

# 第一章 数字信号处理、计算、程序、 算法和硬线逻辑的基本概念

引言:

现代计算机与通讯系统电子设备中广泛使用了数字信号处理专用集成电路，它们主要用于数字信号传输中所必需的滤波、变换、加密、解密、编码、解码、纠错、压缩、解压缩等操作。这些处理工作从本质上说都是数学运算。从原则上讲，它们完全可以用计算机或微处理器来完成。这就是为什么我们常用 C、Pascal 或汇编语言来编写程序，以研究算法的合理性和有效性的道理。

在数字信号处理的领域内有相当大的一部分工作是可以事后处理的。我们可以利用通用的计算机系统来处理这类问题。如在石油地质调查中，我们通过钻探和一系列的爆破，记录下各种地层的回波数据，然后用计算机对这些数据进行处理，去除噪声等无用信息，最后我们可以得到地层的构造，从而找到埋藏的石油。因为地层不会在几年内有明显的变化，因此花几十天的时间把地层的构造分析清楚也能满足要求。这种类型的数字信号处理是非实时的，用通用的计算机就能满足需要。

还有一类数字信号处理必须在规定的时间内完成，如在军用无线通信系统和机载雷达系统中我们常常需要对检测到的微弱信号增强、加密、编码、压缩，在接收端必须及时地解压缩、解码和解密并重现清晰的信号。我们很难想象用一个通用的计算机系统来完成这项工作，因此，我们不得不自行设计非常轻便小巧的高速专用硬件系统来完成该任务。

有的数字信号处理对时间的要求非常苛刻，以至于用高速的通用微处理器芯片也无法在规定的时间内完成必须的运算。我们必须为这样的运算设计专用的硬线逻辑电路，这可以在高速 FPGA 器件上实现或制成高速专用集成电路。这是因为通用微处理器芯片是为一般目的而设计的，运算的步骤必须通过程序编译后生成的机器码指令加载到存储器中，然后在微处理器芯片控制下，按时钟的节拍，逐条取出指令、分析指令，然后执行指令，直至程序的结束。微处理器芯片中的内部总线和运算部件也是为通用的目的而设计，即使是专为信号处理而设计的通用微处理器，因为它的通用性，也不可能为某一个特殊的算法来设计一系列的专用的运算电路，而且其内部总线的宽度也不能随意改变，只有通过改变程序，才能实现这个特殊的算法。因而其运算速度就受到限制。

本章的目的是想通过对数字信号处理、计算 (Computing)、算法和数据结构、编程语言和程序、体系结构和硬线逻辑等基本概念的介绍，了解算法与硬线逻辑之间的关系从而引入利用 Verilog HDL 硬件描述语言设计复杂的数字逻辑系统的概念和方法。向读者展示一种九十年代才真正开始在美国等先进的工业国家逐步推广的数字逻辑系统的设计方法。借助于这种方法，在电路设计自动化仿真和综合工具的帮助下，只要我们对并行的计算结构有

一定程度的了解，对有关算法有深入的研究，我们完全有能力设计并制造出有自己知识产权的 DSP（数字信号处理）类和任何复杂的数字逻辑集成电路芯片，为我国的电子工业和国防现代化作出应有的贡献。

## 1.1 数字信号处理

大规模集成电路设计制造技术和数字信号处理技术，近三十年来，各自得到了迅速的发展。这两个表面上看来没有什么关系的技术领域实质上是紧密相关的。因为数字信号处理系统往往要进行一些复杂的数学运算和数据的处理，并且又有实时响应的要求，它们通常是由高速专用数字逻辑系统或专用数字信号处理器所构成，电路是相当复杂的。因此只有在高速大规模集成电路设计制造技术进步的基础上，才有可能实现真正有意义的实时数字信号处理系统。对实时数字信号处理系统的要求不断提高，也推动了高速大规模集成电路设计制造技术的进步。现代专用集成电路的设计是借助于电子电路设计自动化（EDA）工具完成的。学习和掌握硬件描述语言（HDL）是使用电子电路设计自动化（EDA）工具的基础。

## 1.2 计算（Computing）

说到数字信号处理，我们自然就会想到数学计算（或数学运算）。现代计算机和通信系统中广泛采用了数字信号处理的技术和方法。基本思路是先把信号用一系列的数字来表示，如是连续的模拟信号，则需通过采样和模拟数字转换，把信号转换成一系列的数字信号，然后对这些数字信号进行各种快速的数学运算，其目的是多种多样的，有的是为了加密，有的是通过编码来减少误码率以提高信道的通信质量，有的是为了去掉噪声等无关的信息也可以称为滤波，有的是为了数据的压缩以减少占用的频道...。有时我们也把某些种类的数字信号处理运算称为变换如离散傅利叶变换(DFT)、离散余弦变换(DCT)、小波变换(Wavelet T) 等。

我们这里所说的计算是从英语 Computing 翻译过来的，它的含义要比单纯的数学计算广泛得多。“Computing 这门学问研究怎样系统地有步骤地描述和转换信息，实质上它是一门覆盖了多个知识和技术范畴的学问，其中包括了计算的理论、分析、设计、效率和应用。它提出的最基本的问题是什么样的工作能自动完成，什么样的不能。”（摘自 Denning et al., “Computing as a Discipline,” Communication of ACM, January, 1989）。

本文中凡提到计算这个词处，指的就是上面一段中 Computing 所包含的意思。由传统的观点出发，我们可以从三个不同的方面来研究计算，即从数学、科学和工程的不同角度。由比较现代的观点出发，我们可以从四个主要的方面来研究计算，即从算法和数据结构、编程语言、体系结构、软件和硬件设计方法学。本课的主题是从算法到硬线逻辑的实现，因此我们将从算法和数据结构、编程语言和程序、体系结构和硬线逻辑以及设计方法学等方面的基本概念出发来研究和探讨用于数字信号处理等领域的复杂硬线逻辑电路的设计技术和方法。特别强调利用 Verilog 硬件描述语言的 Top-Down 设计方法的介绍。

### 1.3 算法和数据结构

为了准确地表示特定问题的信息并顺利地解决有关的计算问题，我们需要采用一些特殊方法并建立相应的模型。所谓算法就是解决特定问题的有序步骤，所谓数据结构就是解决特定问题的相应的模型。

### 1.4 编程语言和程序

程序员利用一种由专家设计的既可以被人理解，也可以被计算机解释的语言来表示算法问题的求解过程。这种语言就是编程语言。由它所表达的算法问题的求解过程就是程序。我们已经熟悉通过编写程序来解决计算问题，C、Pascal、Fortran、Basic 或汇编语言语言是几种常用的编程语言。如果我们只研究算法，只在通用的计算机上运行程序或利用通用的 CPU 来设计专用的微处理器嵌入系统，掌握上述语言就足够了。如果还需要设计和制造能进行快速计算的硬线逻辑专用电路，我们必须学习数字电路的基本知识和硬件描述语言。因为现代复杂数字逻辑系统的设计都是借助于 EDA 工具完成的，无论电路系统的仿真和综合都需要掌握硬件描述语言。在本书中我们将要比较详细地介绍 Verilog 硬件描述语言。

### 1.5 系统结构和硬线逻辑

计算机究竟是如何构成的？为什么它能有效地和正确地执行每一步程序？它能不能用另外一种结构方案来构成？运算速度还能不能再提高？所谓计算机系统结构就是回答以上问题并从硬线逻辑和软件两个角度一起来探讨某种结构的计算机的性能潜力。比如，Von Neumann（冯诺依曼）在 1945 设计的 EDVAC 电子计算机，它的结构是一种最早的顺序机执行标量数据的计算机系统结构。顺序机是从位串行操作到字并行操作，从定点运算到浮点运算逐步改进过来的。由于 Von Neumann 系统结构的程序是顺序执行的，所以速度很慢。随着硬件技术的进步，不断有新的计算机系统结构产生，其计算性能也在不断提高。计算机系统结构是一门讨论和研究通用的计算机中央处理器如何提高运算速度性能的学问。对计算机系统结构的深入了解是设计高性能的专用的硬线逻辑系统的基础，因此将是本书讨论的重点之一。但由于本书的重点是利用 Verilog HDL 进行复杂数字电路的设计技术和方法，大量的篇幅将介绍利用 HDL 进行设计的步骤、语法要点、可综合的风格要点、同步有限状态机和由浅入深的设计实例。

### 1.6 设计方法学

复杂数字系统的设计是一个把思想（即算法）转化为实际数字逻辑电路的过程。我们都知道同一个算法可以用不同结构的数字逻辑电路来实现，从运算的结果说来可能是完全一致的，但其运算速度和性能价格比可以有很大的差别。我们可用许多种不同的方案来实现能实时完成算法运算的复杂数字系统电路，下面列出了常用的四种方案：1) 以专用微处理机芯片为中心来构成完成算法所需的电路系统；2) 用高密度的 FPGA（从几万门到百万门）；3)

设计专用的大规模集成电路 (ASIC); 4) 利用现成的微处理机的 IP 核并结合专门设计的高速 ASIC 运算电路。究竟采用什么方案要根据具体项目的技术指标、经费、时间进度和批量综合考虑而定。

在上述第二、第三、第四种设计方案中, 电路结构的考虑和决策至关重要。有的电路结构速度快, 但所需的逻辑单元多, 成本高; 而有的电路结构速度慢, 但所需的逻辑单元少, 成本低。复杂数字逻辑系统设计的过程往往需要通过多次仿真, 从不同的结构方案中找到一种符合工程技术要求的性能价格比最好的结构。一个优秀的有经验的设计师, 能通过硬件描述语言的顶层仿真较快地确定合理的系统电路结构, 减少由于总体结构设计不合理而造成的返工, 从而大大加快系统的设计过程。

### 1.7 专用硬线逻辑与微处理器的比较

在信号处理专用计算电路的设计中, 以专用微处理器芯片为中心来构成完成算法所需的电路系统是一种较好的办法。我们可以利用现成的微处理器开发系统, 在算法已用 C 语言验证的基础上, 在开发系统工具的帮助下, 把该 C 语言程序转换为专用微处理器的汇编再编译为机器代码, 然后加载到样机系统的存储区, 即可以在开发系统工具的环境下开始相关算法的运算仿真或运算。采用这种方法, 设计周期短、可以利用的资源多, 但速度、能耗、体积等性能受该微处理器芯片和外围电路的限制。

用高密度的 FPGA (从几万门到几十万门) 来构成完成算法所需的电路系统也是一种较好的办法。我们必须购置有关的 FPGA 开发环境、布局布线和编程工具。有些 FPGA 厂商提供的开发环境不够理想, 其仿真工具和综合工具性能不够好, 我们还需要利用性能较好的硬件描述语言仿真器、综合工具, 才能有效地进行复杂的 DSP 硬线逻辑系统的设计。由于 FPGA 是一种通用的器件, 它的基本结构决定了对某一种特殊应用, 性能不如专用的 ASIC 电路。

采用自行设计的专用 ASIC 系统芯片 (System On Chip), 即利用现成的微处理机 IP 核或根据某一特殊应用设计的微处理机核 (也可以没有微处理机核), 并结合专门设计的高速 ASIC 运算电路, 能设计出性能价格比最高的理想数字信号处理系统。这种方法结合了微处理器和专用的大规模集成电路的优点, 由于微处理器 IP 核的挑选结合了算法和应用的特点, 又加上专用的 ASIC 在需要高速部分的增强, 能“量体裁衣”, 因而各方面性能优越。但由于设计和制造周期长、投片成本高, 往往只有经费充足、批量大的项目或重要的项目才采用这一途径。当然性能优良的硬件描述语言仿真器、综合工具是不可缺少的, 另外对所采用的半导体厂家基本器件库和 IP 库的深入了解也是必须的。

以上所述算法的专用硬线逻辑实现都需要对算法有深入的了解, 还需掌握硬件描述语言和相关的 EDA 仿真、综合和布局布线工具。

### 1.8 C 语言与硬件描述语言在算法运算电路设计的关系和作用

数字电路设计工程师一般都学习过编程语言、数字逻辑基础、各种 EDA 软件工具的使用。

就编程语言而言，国内外大多数学校都以 C 语言为标准，只有少部分学校使用 Pascal 和 Fortran。

算法的描述和验证常用 C 语言来做。例如要设计 Reed-Solomon 编码/解码器，我们必须先深入了解 Reed-Solomon 编码/解码的算法，再编写 C 语言的程序来验证算法的正确性。运行描述编码器的 C 语言程序，把在数据文件中的多组待编码的数据转换为相应的编码后数据并存入文件。再编写一个加干扰用的 C 语言程序，用于模拟信道。它能产生随机误码位（并把误码位个数控制在纠错能力范围内）将其加入编码后的数据文件中。运行该加扰程序，产生带误码位的编码后的数据文件。然后再编写一个解码器的 C 语言程序，运行该程序把带误码位的编码文件解码为另一个数据文件。只要比较原始数据文件和生成的文件便可知道编码和解码的程序是否正确（能否自动纠正纠错能力范围内的错码位）。用这种方法我们就可以来验证算法的正确性。但这样的数据处理其运行速度只与程序的大小和计算机的运行速度有关，也不能独立于计算机而存在。如果要设计一个专门的电路来进行这种对速度有要求的实时数据处理，除了以上介绍的 C 程序外，还须编写硬件描述语言（如 Verilog HDL 或 VHDL）的程序，进行仿真以便从电路结构上保证算法能在规定的时间内完成，并能与前端和后端的设备或器件正确无误地交换数据。

用硬件描述语言（HDL）的程序设计硬件的好处在于易于理解、易于维护、调试电路速度快、有许多的易于掌握的仿真、综合和布局布线工具，还可以用 C 语言配合 HDL 来做逻辑设计的前后仿真，验证功能是否正确。

在算法硬件电路的研制过程中，计算电路的结构和芯片的工艺对运行速度有很大的影响。所以在电路结构确定之前，必须经过多次仿真：

- 1) C 语言的功能仿真。
- 2) C 语言的并行结构仿真。
- 3) Verilog HDL 的行为仿真。
- 4) Verilog HDL RTL 级仿真。
- 5) 综合后门级结构仿真。
- 6) 布局布线后仿真。
- 7) 电路实现验证。

下面介绍用 C 语言配合 Verilog HDL 来设计算法的硬件电路块时考虑的三个主要问题：

- 为什么选择 C 语言与 Verilog HDL 配合使用？
- C 语言与 Verilog HDL 的使用有何限制？
- 如何利用 C 来加速硬件的设计和故障检测？

#### 1) 为什么选择 C 语言与 Verilog 配合使用

首先，C 语言很灵活，查错功能强，还可以通过 PLI（编程语言接口）编写自己的系统任务直接与硬件仿真器（如 Verilog-XL）结合使用。C 语言是目前世界上应用最为广泛的一种编程语言，因而 C 程序的设计环境比 Verilog HDL 的完整。此外，C 语言

可应用于许多领域，有可靠的编译环境，语法完备，缺陷较少。比较起来，Verilog 语言只是针对硬件描述的，在别处使用（如用于算法表达等）并不方便。而且 Verilog 的仿真、综合、查错工具等大部分软件都是商业软件，与 C 语言相比缺乏长期大量的使用，可靠性较差，亦有很多缺陷。所以，只有在 C 语言的配合使用下，Verilog 才能更好地发挥作用。

面对上述问题，最好的方法是 C 语言与 Verilog 语言相辅相成，互相配合使用。这就是既要利用 C 语言的完整性，又要结合 Verilog 对硬件描述的精确性，来更快更好地设计出符合性能要求的硬件电路系统。利用 C 语言完善的查错和编译环境，设计者可以先设计出一个功能正确的设计单元，以此作为设计比较的标准。然后，把 C 程序一段一段地改写成用并行结构（类似于 Verilog）描述的 C 程序，此时还是在 C 的环境里，使用的依然是 C 语言。如果运行结果都正确，就将 C 语言关键字用 Verilog 相应的关键字替换，进入 Verilog 的环境。将测试输入同时加到 C 与 Verilog 两个单元，将其输出做比较。这样很容易发现问题的所在，然后更正，再做测试，直至正确无误。剩下的工作就交给后面的设计工程师继续做。

## 2) C 语言与 Verilog 语言互相转换中存在的问题

这样的混合语言设计流程往往会在两种语言的转换中会遇到许多难题。例如，怎样把 C 程序转换成类似 Verilog 结构的 C 程序，来增加并行度，以保证用硬件实现时运行速度达到设计要求；又如怎样不使用 C 中较抽象的语法：例如迭代，指针，不确定次数的循环等等，也能来表示算法（因为转换的目的是要用可综合的 Verilog 语句来代替 C 程序中的语句，而可用于综合的 Verilog 语法是相当有限的，往往找不到相应的关键字来替换）。

C 程序是一行接一行依次执行的，属于顺序结构，而 Verilog 描述的硬件是在同一时间同时运行的，属于并行结构。这两者之间有很大的冲突。而 Verilog 的仿真软件也是顺序执行的，在时间关系上同实际的硬件是有差异的，可能会出现一些无法发现的问题。

Verilog 可用的输出输入函数很少。C 语言的花样则很多，转换过程中会遇到一些困难。C 语言的函数调用与 Verilog 中模块的调用也有区别。C 程序调用函数是没有延时特性的，一个函数是唯一确定的，对同一个函数的不同调用是一样的。而 Verilog 中对模块的不同调用是不同的，即使调用的是同一个模块，必须用不同的名字来指定。Verilog 的语法规则很死，限制很多，能用的判断语句有限。仿真速度较慢，查错功能差，错误信息不完整。仿真软件通常也很昂贵，而且不一定可靠。C 语言没有时间关系，转换后的 Verilog 程序必须要能做到没有任何外加的人工延时信号，也就是必须表达为有限状态机，即 RTL 级的 Verilog，否则将无法使用综合工具把 Verilog 源代码转化为门级逻辑。

## 3) 如何利用 C 语言来加快硬件的设计和查错

下表中列出了常用的 C 与 Verilog 相对应的关键字与控制结构

C	Verilog
sub-function	module, function, task
if-then-else	if-then-else
Case	Case
{,}	begin, end
For	For
While	While
Break	Disable
Define	Define
Int	Int
Printf	monitor, display, strobe

下表中，列出了 C 与 Verilog 相对应的运算符

C	Verilog	功能
*	*	乘
/	/	除
+	+	加
-	-	减
%	%	取模
!	!	反逻辑
&&	&&	逻辑且
		逻辑或
>	>	大于
<	<	小于
>=	>=	大于等于
<=	<=	小于等于
==	==	等于
!=	!=	不等于
~	~	位反相
&	&	按位逻辑与
		按位逻辑或
^	^	按位逻辑异或
~^	~^	按位逻辑同或
>>	>>	右移
<<	<<	左移
?:	?:	同等於 if-else 叙述

从上面的讨论我们可以总结如下：

- C 语言与 Verilog 硬件描述语言可以配合使用，辅助设计硬件
- C 语言与 Verilog 硬件描述语言很象，只要稍加限制，C 语言的程序很容易转成 Verilog 的程序

美国和中国台湾地区逻辑电路设计和制造厂家大都以 Verilog HDL 为主，中国大陆地区目前学习使用 VHDL 的较多。到底选用 VHDL 或是 Verilog HDL 來配合 C 一起用，就留給各位自行去決定。但从学习的角度来看，Verilog HDL 比較簡單，也與 C 语言较接近，容易掌握。从使用的角度，支持 Verilog 硬件描述语言的半导体厂家也较支持 VHDL 的多。

### 总结:

本章介绍了信号处理与硬线逻辑设计的关系，以及有关的基本概念。引入了 Verilog HDL 硬件描述语言，向读者展示一种九十年代才真正开始在美国等先进的工业国家逐步推广的数字逻辑系统的设计方法。借助于这种方法，在电路设计自动化仿真和综合工具的帮助下，我们完全有能力设计并制造出有自己知识产权的 DSP（数字信号处理）类和任何复杂的数字逻辑集成电路芯片，为我国的电子工业和国防现代化作出应有的贡献。在下面的各章里我们将分步骤地详细介绍这种设计方法。

### 思考题:

- 1) 什么是信号处理电路?
- 2) 为什么要设计专用的信号处理电路?
- 3) 什么是实时处理系统?
- 4) 为什么要用硬件描述语言来设计复杂的算法逻辑电路?
- 5) 能不能完全用 C 语言来代替硬件描述语言进行算法逻辑电路的设计?
- 6) 为什么在算法逻辑电路的设计中需要用 C 语言和硬件描述语言配合使用来提高设计效率?



## 第二章 Verilog HDL设计方法概述

### 前言

随着电子设计技术的飞速发展,专用集成电路(ASIC)和用户现场可编程门阵列(FPGA)的复杂度越来越高。数字通信、工业自动化控制等领域所用的数字电路及系统其复杂程度也越来越高,特别是需要设计具有实时处理能力的信号处理专用集成电路,并把整个电子系统综合到一个芯片上。设计并验证这样复杂的电路及系统已不再是简单的个人劳动,而需要综合许多专家的经验 and 知识才能够完成。由于电路制造工艺技术进步非常迅速,电路设计能力赶不上技术的进步。在数字逻辑设计领域,迫切需要一种共同的工业标准来统一对数字逻辑电路及系统的描述,这样就能把系统设计工作分解为逻辑设计(前端)和电路实现(后端)两个互相独立而又相关的部分。由于逻辑设计的相对独立性就可以把专家们设计的各种常用数字逻辑电路和系统部件(如FFT算法、DCT算法部件)建成宏单元(Megcell)或软核(Soft-Core)库供设计者引用,以减少重复劳动,提高工作效率。电路的实现则可借助于综合工具和布局布线工具(与具体工艺技术有关)来自动地完成。

VHDL和Verilog HDL这两种工业标准的产生顺应了历史的潮流,因而得到了迅速的发展。作为跨世纪的中国大学生应该尽早掌握这种新的设计方法,使我国在复杂数字电路及系统的设计竞争中逐步缩小与美国等先进的工业发达国家的差距。为我国下一个世纪的深亚微米百万门级的复杂数字逻辑电路及系统的设计培养一批技术骨干。

### 2.1. 硬件描述语言HDL(Hardware Description Language)

硬件描述语言(HDL)是一种用形式化方法来描述数字电路和设计数字逻辑系统的语言。它可以使数字逻辑电路设计者利用这种语言来描述自己的设计思想,然后利用电子设计自动化(在下面简称为EDA)工具进行仿真,再自动综合到门级电路,再用ASIC或FPGA实现其功能。目前,这种称之为高层次设计(High-Level-Design)的方法已被广泛采用。据统计,在美国硅谷目前约有90%以上的ASIC和FPGA已采用硬件描述语言方法进行设计。

硬件描述语言的发展至今已有二十多年的历史,并成功地应用于设计的各个阶段:仿真、验证、综合等。到80年代时,已出现了上百种硬件描述语言,它们对设计自动化起到了极大的促进和推动作用。但是,这些语言一般各自面向特定的设计领域与层次,而且众多的语言使用户无所适

从，因此急需一种面向设计的多领域、多层次、并得到普遍认同的标准硬件描述语言。进入80年代后期，硬件描述语言向着标准化的方向发展。最终，VHDL和Verilog HDL语言适应了这种趋势的要求，先后成为IEEE标准。把硬件描述语言用于自动综合还只有短短的六、七年历史。最近三四年来，用综合工具把可综合风格的HDL模块自动转换为电路发展非常迅速，在美国已成为设计数字电路的主流。本书主要介绍如何来编写可综合风格的Verilog HDL模块，如何借助于Verilog语言对所设计的复杂电路进行全面可靠的测试。

## 2.2. Verilog HDL的历史

### 2.2.1. 什么是Verilog HDL

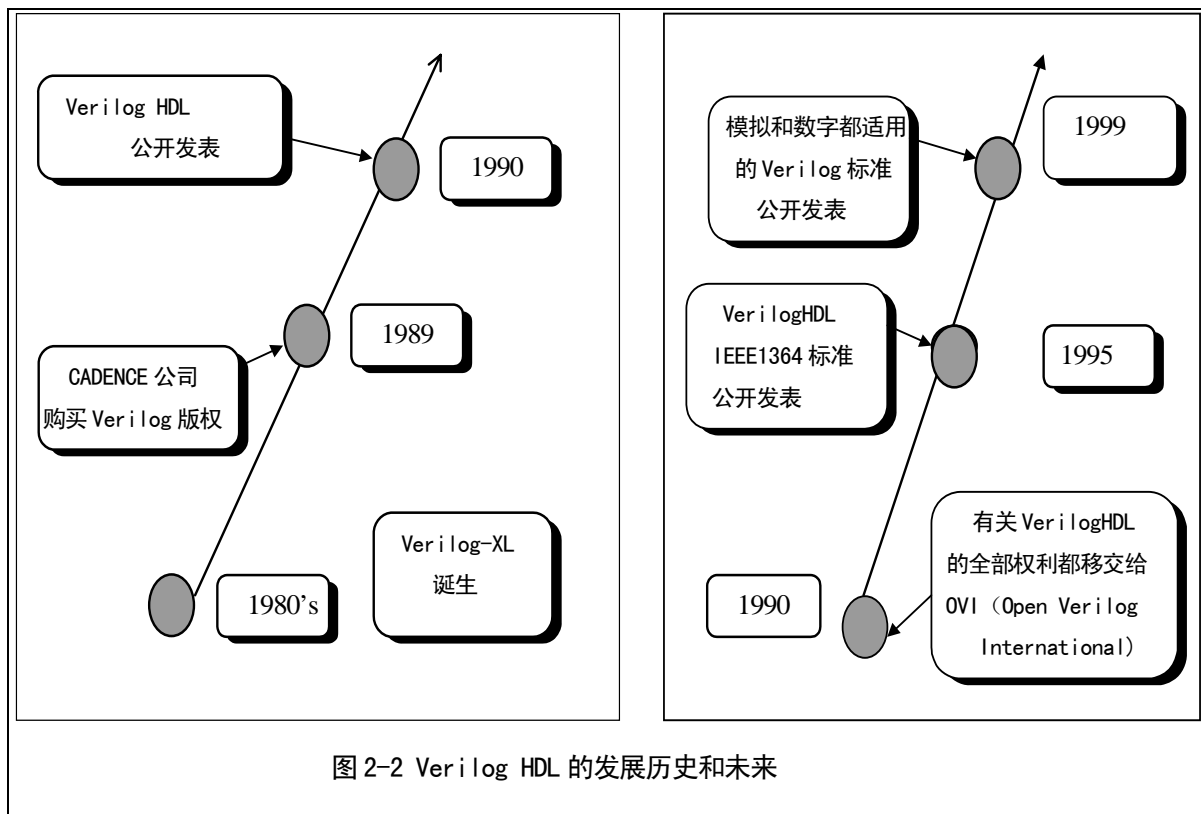
Verilog HDL是硬件描述语言的一种，用于数字电子系统设计。它允许设计者用它来进行各种级别的逻辑设计，可以用它进行数字逻辑系统的仿真验证、时序分析、逻辑综合。它是目前应用最广泛的一种硬件描述语言。据有关文献报道，目前在美国使用Verilog HDL进行设计的工程师大约有60000人，全美国有200多所大学教授用 Verilog 硬件描述语言的设计方法。在我国台湾地区几乎所有著名大学的电子和计算机工程系都讲授Verilog有关的课程。

### 2.2.2. Verilog HDL的产生及发展

Verilog HDL是在1983年，由GDA (GateWay Design Automation) 公司的Phil Moorby首创的。Phil Moorby后来成为Verilog-XL的主要设计者和Cadence公司 (Cadence Design System) 的第一个合伙人。在1984-1985年，Moorby设计出了第一个关于Verilog-XL的仿真器，1986年，他对Verilog HDL的发展又作出了另一个巨大贡献：即提出了用于快速门级仿真的XL算法。

随着Verilog-XL算法的成功，Verilog HDL语言得到迅速发展。1989年，Cadence公司收购了GDA公司，Verilog HDL语言成为Cadence公司的私有财产。1990年，Cadence公司决定公开Verilog HDL语言，于是成立了OVI (Open Verilog International) 组织来负责Verilog HDL语言的发展。基于Verilog HDL的优越性，IEEE于1995年制定了Verilog HDL的IEEE标准，即Verilog HDL1364-1995（在本书的附录中有该标准的中文翻译，可供同学参考）。

下面两幅图显示出Verilog的发展历史和将来。



### 2.3. Verilog HDL和 VHDL的比较

Verilog HDL和VHDL都是用于逻辑设计的硬件描述语言，并且都已成为IEEE标准。VHDL是在1987年成为IEEE标准，Verilog HDL则在1995年才正式成为IEEE标准。之所以VHDL比Verilog HDL早成为IEEE标准，这是因为VHDL是美国军方组织开发的，而Verilog HDL则是从一个普通的民间公司的私有财产转化而来，基于Verilog HDL的优越性，才成为的IEEE标准，因而有更强的生命力。

VHDL 其英文全名为VHSIC Hardware Description Language, 而VHSIC则是Very High Speed Integrated Circuit的缩写词，意为甚高速集成电路，故VHDL其准确的中文译名为甚高速集成电路的硬件描述语言。

Verilog HDL和VHDL作为描述硬件电路设计的语言，其共同的特点在于：能形式化地抽象表示电路的结构和行为、支持逻辑设计中层次与领域的描述、可借用高级语言的精巧结构来简化电路的描述、具有电路仿真与验证机制以保证设计的正确性、支持电路描述由高层到低层的综合转换、硬件描述与实现工艺无关（有关工艺参数可通过语言提供的属性包括进去）、便于文档管理、易于理解和设计重用。

但是Verilog HDL和VHDL又各有其自己的特点。由于Verilog HDL早在1983年就已推出，至今已有十三年的应用历史，因而Verilog HDL拥

有更广泛的设计群体，成熟的资源也远比VHDL丰富。与VHDL相比Verilog HDL的最大优点是：它是一种非常容易掌握的硬件描述语言，只要有C语言的编程基础，通过二十学时的学习，再加上一段实际操作，一般同学可在二至三个月内掌握这种设计技术。而掌握VHDL设计技术就比较困难。这是因为VHDL不很直观，需要有Ada编程基础，一般认为至少需要半年以上的专业培训，才能掌握VHDL的基本设计技术。目前版本的Verilog HDL和VHDL在行为级抽象建模的覆盖范围方面也有所不同。一般认为Verilog HDL在系统级抽象方面比VHDL略差一些，而在门级开关电路描述方面比VHDL强得多。下面图1-3是Verilog HDL和VHDL建模能力的比较图示供读者参考：

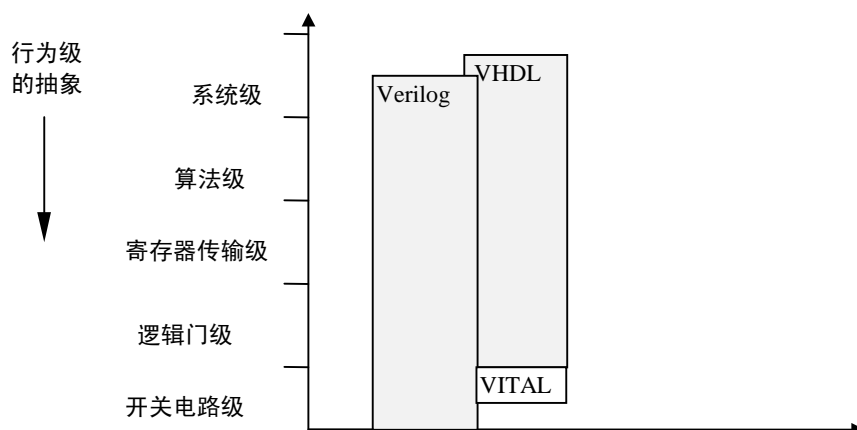


图 2-3 VerilogHDL 与 VHDL 建模能力的比较

但这两种语言也是在不断的完善过程中，因此Verilog HDL作为学习HDL设计方法的入门和基础是比较合适的。学习掌握Verilog HDL建模、仿真和综合技术不仅可以使同学们对数字电路设计技术有更进一步的了解，而且可以为以后学习高级的系统综合打下坚实的基础。

#### 2.4. Verilog HDL目前的应用情况和适用的设计

几年以来，EDA界一直对在数字逻辑设计中究竟采用哪一种硬件描述语言争论不休，目前的情况是两者不相上下。在美国，在高层逻辑电路设计领域Verilog HDL和VHDL的应用比率是60%和40%，在台湾省各为50%，在中国大陆目前由于Verilog HDL和VHDL的使用才刚刚开始，具体应用比率还没有统计。Verilog HDL是专门为复杂数字逻辑电路和系统的设计仿真而开发的，本身就非常适合复杂数字逻辑电路和系统的仿真和综合。由于Verilog HDL在其门级描述的底层，也就是在晶体管开关的描述方面比VHDL有强得多得功能，所以即使是VHDL的设计环境，在底层实质上也是由Verilog HDL描述的器件库所支持的。另外目前Verilog HDL-A标准还支持模拟电路的描述，1998年即将通过的Verilog HDL新标准，将把Verilog HDL-A并入Verilog HDL新标准，使其不仅支持数字逻辑电路的描述还支持模拟电路的描述，因此在混合信号的电路系统的设计中，它将会有更广泛的应用。在亚微米和深亚微米ASIC和高密度FPGA已成为电子设计主流的今天，Verilog HDL的发展前景是非常远大的。作者本人的意见是：若要推广采用硬件描述语言的设计方法，则应首先从推广Verilog HDL开始，然后再推广VHDL。

Verilog HDL较为适合系统级(System)、算法级(Alogrithem)、寄存器传输级(RTL)、逻辑级(Logic)、门级(Gate)、电路开关级(Switch)设计,而对于特大型(几百万门级以上)的系统级(System)设计,则VHDL更为适合,由于这两种HDL语言还在不断地发展过程中,它们都会逐步地完善自己。

## 2.5. 采用Verilog HDL设计复杂数字电路的优点

### 2.5.1 传统设计方法--电路原理图输入法

几十年前,当时所做的复杂数字逻辑电路及系统的设计规模比较小也比较简单,其中所用到的FPGA或ASIC设计工作往往只能采用厂家提供的专用电路图输入工具来进行。为了满足设计性能指标,工程师往往需要花好几天或更长的时间进行艰苦的手工布线。工程师还得非常熟悉所选器件的内部结构和外部引线特点,才能达到设计要求。这种低水平的设计方法大大延长了设计周期。

近年来,FPGA和ASIC的设计在规模和复杂度方面不断取得进展,而对逻辑电路及系统的设计的时间要求却越来越短。这些因素促使设计人员采用高水准的设计工具,如:硬件描述语言(Verilog HDL或VHDL)来进行设计。

### 2.5.2. Verilog HDL设计法与传统的电路原理图输入法的比较

如 2.5.1. 所述采用电路原理图输入法进行设计,具有设计的周期长,需要专门的设计工具,需手工布线等缺陷。而采用Verilog HDL输入法时,由于Verilog HDL的标准化,可以很容易地把完成的设计移植到不同的厂家的不同的芯片中去,并在不同规模应用时可以较容易地作修改。这不仅是因为用Verilog HDL所完成的设计,它的信号位数是很容易改变的,可以很容易地对它进行修改,来适应不同规模的应用,在仿真验证时,仿真测试矢量还可以用同一种描述语言来完成,而且还因为采用Verilog HDL综合器生成的数字逻辑是一种标准的电子设计互换格式(EDIF)文件,独立于所采用的实现工艺。有关工艺参数的描述可以通过 Verilog HDL提供的属性包括进去,然后利用不同厂家的布局布线工具,在不同工艺的芯片上实现。

采用Verilog HDL输入法最大的优点是其与工艺无关性。这使得工程师在功能设计、逻辑验证阶段,可以不必过多考虑门级及工艺实现的具体细节,只需要利用系统设计时对芯片的要求,施加不同的约束条件,即可设计出实际电路。实际上这是利用了计算机的巨大能力在EDA工具的帮助下,把逻辑验证与具体工艺库匹配、布线及时延计算分成不同的阶段来实现从而减轻了人们的繁琐劳动。

### 2.5.3. Verilog HDL的标准化与软核的重用

Verilog HDL是在1983年由GATEWAY公司首先开发成功的,经过诸多改进,于1995年11月正式被批准为IEEE标准1364。

Verilog HDL的标准化大大加快了Verilog HDL的推广和发展。由于Verilog HDL设计方法的与工艺无关性,因而大大提高了Verilog HDL模型的可重用性。我们把功能经过验证的、可综合的、实现后电路结构总门数在5000门以上的Verilog HDL模型称之为“软核”(Soft Core)。而把由软核构成的器件称为虚拟器件,在新电路的研制过程中,软核和虚拟器件可以很容易地借助EDA综合工具与其它外部逻辑结合为一体。这样,软核和虚拟器件的重用性就可大大缩短设计周期,加快了复杂电路的设计。目前国际上有一个叫作虚拟接口联盟的组织(Virtual Socket Interface Alliance)来协调这方面的工作。

### 2.5.4. 软核、固核和硬核的概念以及它们的重用

上一节中我们已介绍了软核的概念,下面再介绍一下固核(Firm Core)和硬核(Hard Core)的概念。

我们把在某一种现场可编程门阵列(FPGA)器件上实现的,经验证是正确的总门数在5000门以上电路结构编码文件,称之为“固核”。

我们把在某一种专用半导体集成电路工艺的(ASIC)器件上实现的经验证是正确的总门数在5000门以上的电路结构掩膜,称之为“硬核”。

显而易见,在具体实现手段和工艺技术尚未确定的逻辑设计阶段,软核具有最大的灵活性,它可以很容易地借助EDA综合工具与其它外部逻辑结合为一体。当然,由于实现技术的不确定性,有可能要作一些改动以适应相应的工艺。相比之下固核和硬核与其它外部逻辑结合为一体的灵活性要差得多,特别是电路实现工艺技术改变时更是如此。而近年来电路实现工艺技术的发展是相当迅速的,为了逻辑电路设计成果的积累,和更快更好地设计更大规模的电路,发展软核的设计和推广软核的重用技术是非常有必要的。我们新一代的数字逻辑电路设计师必须掌握这方面的知识和技术。

## 2.6. 采用硬件描述语言(Verilog HDL)的设计流程简介

### 2.6.1. 自顶向下(Top-Down)设计的基本概念

现代集成电路制造工艺技术的改进,使得在一个芯片上集成数十乃至数百万个器件成为可能,但我们很难设想仅由一个设计师独立设计如此大规模的电路而不出现错误。利用层次化、结构化的设计方法,一个完整的硬件设计任务首先由总设计师划分为若干个可操作的模块,编制出相应

的模型（行为的或结构的），通过仿真加以验证后，再把这些模块分配给下一层的设计师，这就允许多个设计者同时设计一个硬件系统中的不同模块，其中每个设计者负责自己所承担的部分；而由上一层设计师对其下层设计者完成的设计用行为级上层模块对其所做的设计进行验证。图1-6-1为自顶向下（TOP-DOWN）的示意图，以设计树的形式绘出。

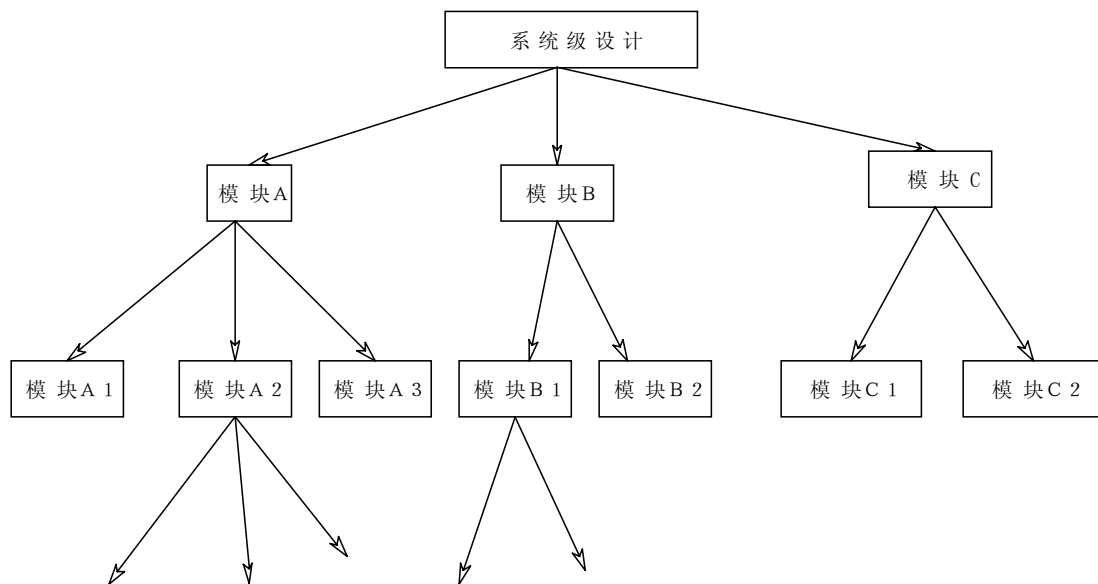


图2-6-1. TOP\_DOWN设计思想

自顶向下的设计（即TOP\_DOWN设计）是从系统级开始，把系统划分为基本单元，然后再把每个基本单元划分为下一层次的基本单元，一直这样做下去，直到可以直接用EDA元件库中的元件来实现为止。

对于设计开发整机电子产品的单位和个人来说，新产品的开发总是从系统设计入手，先进行方案的总体论证、功能描述、任务和指标的分配。随着系统变得复杂和庞大，特别需要在样机问世之前，对产品的全貌有一定的预见性。目前，EDA技术的发展使得设计师有可能实现真正的自顶向下的设计。

### 2.6.2. 层次管理的基本概念

复杂数字逻辑电路和系统的层次化、结构化设计隐含着硬件设计方案的逐次分解。在设计过程中的任意层次，硬件至少有一种描述形式。硬件的描述特别是行为描述通常称为行为建模。在集成电路设计的每一层次，硬件可以分为一些模块，该层次的硬件结构由这些模块的互连描述，该层次的硬件的行为由这些模块的行为描述。这些模块称为该层次的基本单



元。而该层次的基本单元又由下一层次的基本单元互连而成。如此下去，完整的硬件设计就可以由图2-6-1所示的设计树描述。在这个设计树上，节点对应着该层次上基本单元的行为描述，树枝对应着基本单元的结构分解。在不同的层次都可以进行仿真以对设计思想进行验证。EDA工具提供了有效的手段来管理错综复杂的层次，即可以很方便地查看某一层某模块的源代码或电路图以改正仿真时发现的错误。

### 2.6.3. 具体模块的设计编译和仿真的过程

在不同的层次做具体模块的设计所用的方法也有所不同，在高层次上往往编写一些行为级的模块通过仿真加以验证，其主要目的是系统性能的总体考虑和各模块的指标分配，并非具体电路的实现。因而综合及其以后的步骤往往不需进行。而当设计的层次比较接近底层时行为描述往往需要用电路逻辑来实现，这时的模块不仅需要通过仿真加以验证，还需进行综合、优化、布线和后仿真。总之具体电路是从底向上逐步实现的。EDA工具往往不仅支持HDL描述也支持电路图输入，有效地利用这两种方法是提高设计效率的办法之一。下面的流程图简要地说明了模块的编译和测试过程：

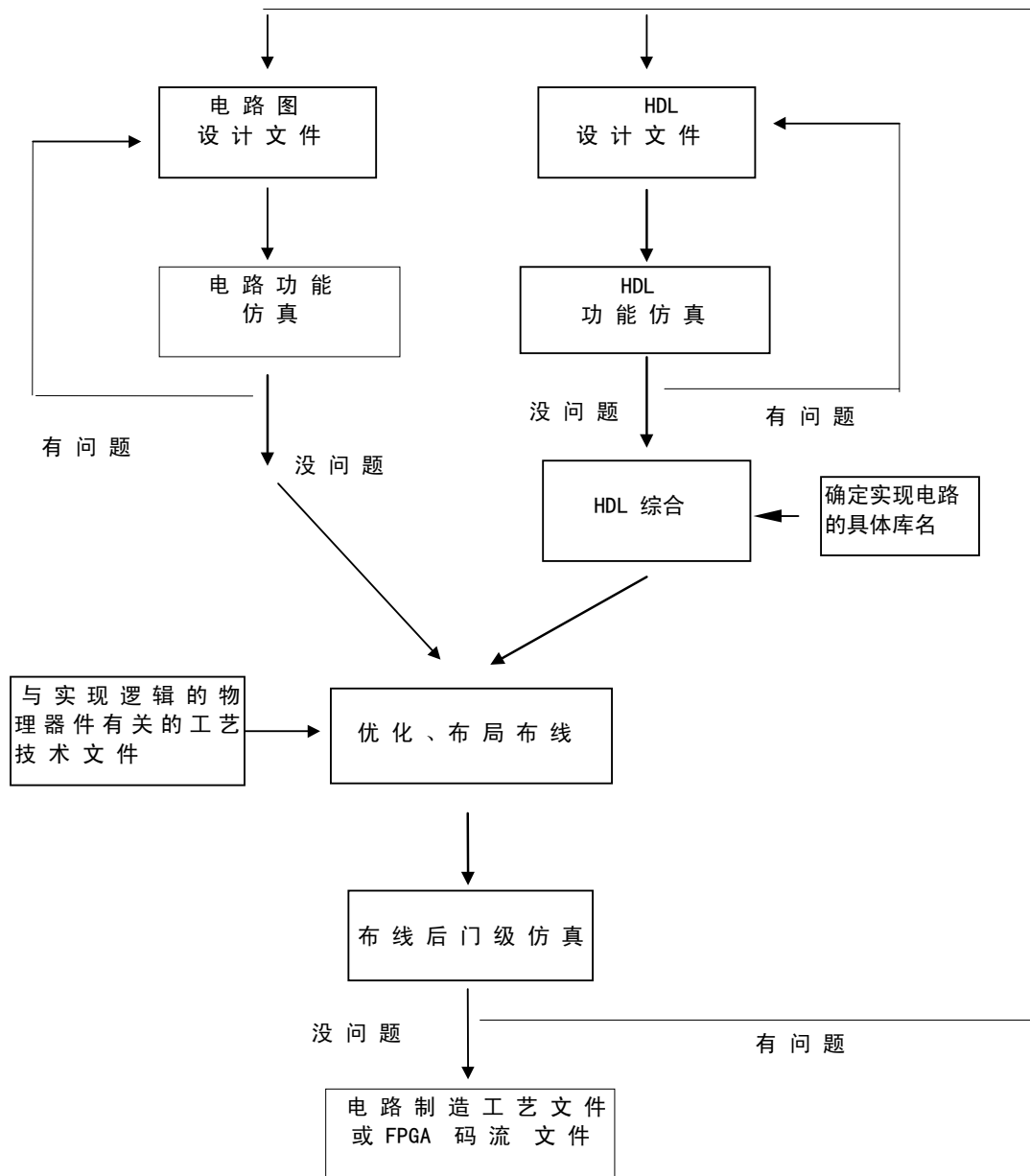


图 2-6-3 HDL 设计流程图

从上图可以看出，模块设计流程主要由两大主要功能部分组成：

1) 设计开发：即从编写设计文件-->综合到布局布线-->投片生成这样一系列步骤。

2) 设计验证：也就是进行各种仿真的一系列步骤，如果在仿真过程中发现问题就返回设计输入进行修改。

#### 2.6.4. 对应具体工艺器件的优化、映象、和布局布线

由于各种ASIC和FPGA器件的工艺各不相同，因而当用不同厂家的不同器件来实现已验证的逻辑网表（EDIF文件）时，就需要不同的基本单元库与布线延迟模型与之对应才能进行准确的优化、映象、和布局布线。基本单元库与布线延迟模型由熟悉本厂工艺的工程师提供，再由EDA厂商的工程师编入相应的处理程序，而逻辑电路设计师只需用一文件说明所用的工艺器件和约束条件，EDA工具就会自动地根据这一文件选择相应的库和模型进行准确的处理从而大大提高设计效率。

#### 2.7. 小结

采用Verilog HDL设计方法比采用电路图输入的方法更有优越性，这就是为什么美国等先进工业国家在进入九十年代以后纷纷采用HDL设计方法的原因。在两种符合IEEE标准的硬件描述语言中，Verilog HDL与VHDL相比更加基础、更易学习，掌握HDL设计方法应从学习Verilog HDL设计方法开始。Verilog HDL可用于复杂数字逻辑电路和系统的总体仿真、子系统仿真和具体电路综合等各个设计阶段。

由于TOP\_DOWN的设计方法是首先从系统设计入手，从顶层进行功能划分和结构设计。系统的总体仿真是顶层进行功能划分的重要环节，这时的设计是与工艺无关的。由于设计的主要仿真和调试过程是在高层次完成的所以能够早期发现结构设计上的错误，避免设计工作的浪费，同时也减少了逻辑仿真的工作量。自顶向下的设计方法方便了从系统级划分和管理整个项目，使得几十万门甚至几百万门规模的复杂数字电路的设计成为可能，并可减少设计人员，避免不必要的重复设计，提高了设计的一次成功率。

从底向上的设计在某种意义上讲可以看作上述TOP\_DOWN设计的逆过程。虽然设计也是从系统级开始，即从设计树的树根开始对设计进行逐次划分，但划分时首先考虑的是单元是否存在，即设计划分过程必须从存在的基本单元出发，设计树最末枝上的单元要么是已经制造出的单元，要么是其它项目已开发好的单元或者是可外购得到的单元。

自顶向下的设计过程中在每一层次划分时都要对某些目标作优化，TOP\_DOWN的设计过程是理想的设计过程，它的缺点是得到的最小单元不标准，制造成本可能很高。从底向上的设计过程全采用标准基本单元，通常比较经济，但有时可能不能满足一些特定的指标要求。复杂数字逻辑电路和系统的设计过程通常是这两种设计方法的结合，设计时需要考虑多个目标的综合平衡。

## 2.8 思考题

1. 什么是硬件描述语言？它的主要作用是什么？
2. 目前世界上符合IEEE标准的硬件描述语言有哪两种？它们各有什么特点？
3. 什么情况下需要采用硬件描述语言的设计方法？
4. 采用硬件描述语言设计方法的优点是什么？有什么缺点？
5. 简单叙述一下利用EDA工具并采用硬件描述语言（HDL）的设计方法和流程。
6. 硬件描述语言可以用哪两种方式参与复杂数字电路的设计？
7. 用硬件描述语言设计的数字系统需要经过哪些步骤才能与具体的电路相对应？
8. 为什么说用硬件描述语言设计的数字逻辑系统具有最大的灵活性可以映射到任何工艺的电路路上？
9. 软核是什么？虚拟器件是什么？它们的作用是什么？
10. 固核是什么？硬核是什么？与软核相比它们各有什么优缺点？
11. 简述TOP-DOWN设计方法和硬件描述语言的关系。

## 第三章 Verilog HDL的基本语法

### 前言

Verilog HDL是一种用于数字逻辑电路设计的语言。用Verilog HDL描述的电路设计就是该电路的Verilog HDL模型。Verilog HDL既是一种行为描述的语言也是一种结构描述的语言。这也就是说，既可以用电路的功能描述也可以用元器件和它们之间的连接来建立所设计电路的Verilog HDL模型。Verilog模型可以是实际电路的不同级别的抽象。这些抽象的级别和它们对应的模型类型共有以下五种：

- 系统级(system):用高级语言结构实现设计模块的外部性能的模型。
- 算法级(algorithm):用高级语言结构实现设计算法的模型。
- RTL级(Register Transfer Level):描述数据在寄存器之间流动和如何处理这些数据的模型。
- 门级(gate-level):描述逻辑门以及逻辑门之间的连接的模型。
- 开关级(switch-level):描述器件中三极管和储存节点以及它们之间连接的模型。

一个复杂电路系统的完整Verilog HDL模型是由若干个Verilog HDL模块构成的，每一个模块又可以由若干个子模块构成。其中有些模块需要综合成具体电路，而有些模块只是与用户所设计的模块交互的现存电路或激励信号源。利用Verilog HDL语言结构所提供的这种功能就可以构造一个模块间的清晰层次结构来描述极其复杂的大型设计，并对所作设计的逻辑电路进行严格的验证。

Verilog HDL行为描述语言作为一种结构化和过程性的语言，其语法结构非常适合于算法级和RTL级的模型设计。这种行为描述语言具有以下功能：

- 可描述顺序执行或并行执行的程序结构。
- 用延迟表达式或事件表达式来明确地控制过程的启动时间。
- 通过命名的事件来触发其它过程里的激活行为或停止行为。
- 提供了条件、if-else、case、循环程序结构。
- 提供了可带参数且非零延续时间的任务(task)程序结构。
- 提供了可定义新的操作符的函数结构(function)。
- 提供了用于建立表达式的算术运算符、逻辑运算符、位运算符。
- Verilog HDL语言作为一种结构化的语言也非常适合于门级和开关级的模型设计。因其结构化的特点又使它具有以下功能：
  - 提供了完整的一套组合型原语(primitive)；
  - 提供了双向通路和电阻器件的原语；
  - 可建立MOS器件的电荷分享和电荷衰减动态模型。

Verilog HDL的构造性语句可以精确地建立信号的模型。这是因为在Verilog HDL中，提供了延迟和输出强度的原语来建立精确程度很高的信号模型。信号值可以有不同的强度，可以通过设定宽范围的模糊值来降低不确定条件的影响。

Verilog HDL作为一种高级的硬件描述编程语言，有着类似C语言的风格。其中有许多语句如：if语句、case语句等和C语言中的对应语句十分相似。如果读者已经掌握C语言编程的基础，那么学习Verilog HDL并不困难，我们只要对Verilog HDL某些语句的特殊方面着重理解，并加强上机练习就能很好地掌握它，利用它的强大功能来设计复杂的数字逻辑电路。下面我们将对Verilog HDL中的基本语法逐一加以介绍。

### 3.1. 简单的Verilog HDL模块

#### 3.1.1. 简单的Verilog HDL程序介绍

下面先介绍几个简单的Verilog HDL程序,然后从中分析Verilog HDL程序的特性。

```
例[3.1.1]:module  adder ( count,sum, a,b,cin );
            input  [2:0] a,b;
            input   cin;
            output  count;
            output  [2:0] sum;
            assign {count,sum} = a + b + cin;
            endmodule
```

这个例子通过连续赋值语句描述了一个名为adder的三位加法器可以根据两个三比特数a、b和进位(cin)计算出和(sum)和进位(count)。从例子中可以看出整个Verilog HDL程序是嵌套在module和endmodule声明语句里的。

```
例[3.1.2]: module compare ( equal,a,b );
            output  equal;    //声明输出信号equal
            input  [1:0] a,b; //声明输入信号a,b
            assign equal= (a==b) ? 1: 0;
            /*如果a、b 两个输入信号相等,输出为1。否则为0*/
            endmodule
```

这个程序通过连续赋值语句描述了一个名为compare的比较器。对两比特数 a、b 进行比较,如a与b相等,则输出equal为高电平,否则为低电平。在这个程序中,/\*.....\*/和//.....表示注释部分,注释只是为了方便程序员理解程序,对编译是不起作用的。

```
例[3.1.3]: module trist2(out,in,enable);
            output  out;
            input   in, enable;
            bufif1 mybuf(out,in,enable);
            endmodule
```

这个程序描述了一个名为trist2的三态驱动器。程序通过调用一个在Verilog语言库中现存的三态驱动器实例元件bufif1来实现其功能。

```
例[3.1.4]:  module trist1(out,in,enable);
            output  out;
            input   in, enable;
            mytri  tri_inst(out,in,enable);
            //调用由mytri模块定义的实例元件tri_inst
            endmodule

            module mytri(out,in,enable);
            output  out;
            input   in, enable;
            assign  out = enable? in : 'bz;
            endmodule
```

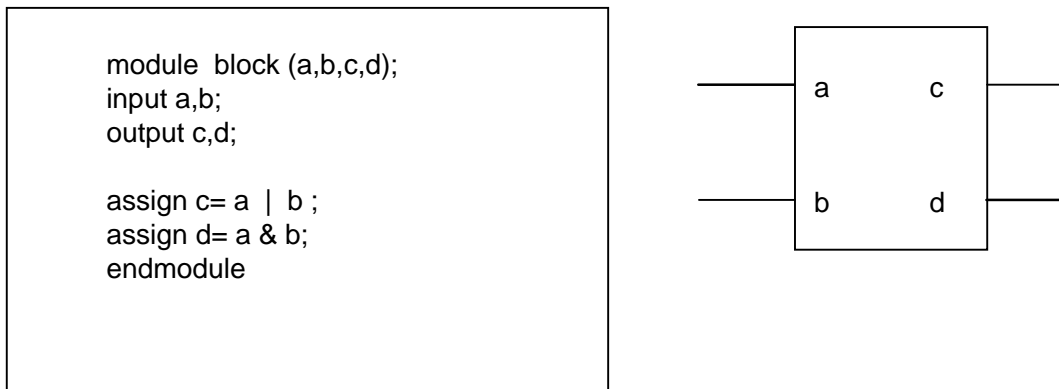
这个程序例子通过另一种方法描述了一个三态门。在这个例子中存在着两个模块。模块trist1调用由模块mytri定义的实例元件tri\_inst。模块trist1是顶层模块。模块mytri则被称为子模块。

通过上面的例子可以看到:

- Verilog HDL程序是由模块构成的。每个模块的内容都是嵌在module和endmodule两个语句之间。每个模块实现特定的功能。模块是可以进行层次嵌套的。正因为如此,才可以将大型的数字电路设计分割成不同的小模块来实现特定的功能,最后通过顶层模块调用子模块来实现整体功能。
- 每个模块要进行端口定义,并说明输入输出,然后对模块的功能进行行为逻辑描述。
- Verilog HDL程序的书写格式自由,一行可以写几个语句,一个语句也可以分写多行。
- 除了endmodule语句外,每个语句和数据定义的最后必须有分号。
- 可以用/\*.....\*/和//.....对Verilog HDL程序的任何部分作注释。一个好的,有使用价值的源程序都应当加上必要的注释,以增强程序的可读性和可维护性。

### 3.1.2. 模块的结构

Verilog的基本设计单元是“模块”(block)。一个模块是由两部分组成的,一部分描述接口,另一部分描述逻辑功能,即定义输入是如何影响输出的。下面举例说明:



请看上面的例子,程序模块旁边有一个电路图的符号。在许多方面,程序模块和电路图符号是一致的,这是因为电路图符号的引脚也就是程序模块的接口。而程序模块描述了电路图符号所实现的逻辑功能。上面的Verilog设计中,模块中的第二、第三行说明接口的信号流向,第四、第五行说明了模块的逻辑功能。以上就是设计一个简单的Verilog程序模块所需的全部内容。

从上面的例子可以看出,Verilog结构完全嵌在module和endmodule声明语句之间,每个Verilog程序包括四个主要部分:端口定义、I/O说明、内部信号声明、功能定义。

### 3.1.3. 模块的端口定义

模块的端口声明了模块的输入输出。其格式如下:

```
module 模块名(口1, 口2, 口3, 口4, .....);
```

### 3.1.4. 模块内容

模块的内容包括I/O说明、内部信号声明、功能定义。

- I/O说明的格式如下:

输入口:       input  端口名1, 端口名2, ....., 端口名i;    //(共有i个输入口)

输出口:       output 端口名1, 端口名2, ....., 端口名j;    //(共有j个输出口)

I/O说明也可以写在端口声明语句里。其格式如下:

```
module module_name(input port1,input port2,...
```

```
output port1, output port2... );
```

- **内部信号说明:** 在模块内用到的和与端口有关的wire 和 reg 变量的声明。

```
如: reg [width-1 : 0] R变量1, R变量2 . . . . ;
     wire [width-1 : 0] W变量1, W变量2 . . . . ;
```

.....

- **功能定义:** 模块中最重要的部分是逻辑功能定义部分。有三种方法可在模块中产生逻辑。

1) .用“assign”声明语句

```
如: assign a = b & c;
```

这种方法的句法很简单,只需写一个“assign”,后面再加一个方程式即可。例子中的方程式描述了一个有两个输入的与门。

2) .用实例元件

```
如: and and_inst( q, a, b );
```

采用实例元件的方法象在电路图输入方式下,调入库元件一样。键入元件的名字和相连的引脚即可,表示在设计中用到一个跟与门(and)一样的名为and\_inst的与门,其输入端为a, b, 输出为q。要求每个实例元件的名字必须是唯一的,以避免与其他调用与门(and)的实例混淆。

3) .用“always”块

```
如: always @(posedge clk or posedge clr)
     begin
         if(clr) q <= 0;
         else if(en) q <= d;
     end
```

采用“assign”语句是描述组合逻辑最常用的方法之一。而“always”块既可用于描述组合逻辑也可描述时序逻辑。上面的例子用“always”块生成了一个带有异步清除端的D触发器。“always”块可用很多种描述手段来表达逻辑,例如上例中就用了if...else语句来表达逻辑关系。如按一定的风格来编写“always”块,可以通过综合工具把源代码自动综合成用门级结构表示的组合或时序逻辑电路。

### 注意:

如果用Verilog模块实现一定的功能,首先应该清楚哪些是同时发生的,哪些是顺序发生的。上面三个例子分别采用了“assign”语句、实例元件和“always”块。这三个例子描述的逻辑功能是同时执行的。也就是说,如果把这三项写到一个 Verilog 模块文件中去,它们的次序不会影响逻辑实现的功能。这三项是同时执行的,也就是并发的。

然而,在“always”模块内,逻辑是按照指定的顺序执行的。“always”块中的语句称为“顺序语句”,因为它们是顺序执行的。请注意,两个或更多的“always”模块也是同时执行的,但是模块内部的语句是顺序执行的。看一下“always”内的语句,你就会明白它是如何实现功能的。if..else... if 必须顺序执行,否则其功能就没有任何意义。如果else语句在if语句之前执行,功能就会不符合要求!为了能够实现上述描述的功能,“always”模块内部的语句将按照书写的顺序执行。

## 3.2. 数据类型及其常量、变量

Verilog HDL中总共有十九种数据类型,数据类型是用来表示数字电路硬件中的数据储存和传送元素的。在本教材中我们先只介绍四个最基本的数据类型,它们是:

reg型、wire型、integer型、parameter型

其它数据类型在后面的章节里逐步介绍,同学们也可以查阅附录中Verilog HDL语法参考书的有关章节逐步掌握。其它的类型如下:

large型、medium型、scalared型、time型、small型、tri型、trio型、tril型、triand型、trior型、trireg型、vectored型、wand型、wor型。这些数据类型除time型外都与基本逻辑单元建库有关,与系统设计没有很大的关系。在一般电路设计自动化的环境下,仿真用的基本部件库是由半导体厂家和EDA工具厂家共同提供的。系统设计工程师不必过多地关心门级和开关级的Verilog HDL语法现象。



Verilog HDL语言中也有常量和变量之分。它们分别属于以上这些类型。下面就最常用的几种进行介绍。

### 3.2.1. 常量

在程序运行过程中,其值不能被改变的量称为常量。下面首先对在Verilog HDL语言中使用的数字及其表示方式进行介绍。

#### 一. 数字

##### • 整数:

在Verilog HDL中,整型常量即整常数有以下四种进制表示形式:

- 1) 二进制整数(b或B)
- 2) 十进制整数(d或D)
- 3) 十六进制整数(h或H)
- 4) 八进制整数(o或O)

数字表达方式有以下三种:

- 1) <位宽><进制><数字>这是一种全面的描述方式。
- 2) <进制><数字>在这种描述方式中,数字的位宽采用缺省位宽(这由具体的机器系统决定,但至少32位)。
- 3) <数字>在这种描述方式中,采用缺省进制十进制。

在表达式中,位宽指明了数字的精确位数。例如:一个4位二进制数的数字的位宽为4,一个4位十六进制数的数字的位宽为16(因为每单个十六进制数就要用4位二进制数来表示)。见下例:

```
8' b10101100 //位宽为8的数的二进制表示, 'b表示二进制
8' ha2       //位宽为8的数的十六进制, 'h表示十六进制。
```

##### • x和z值:

在数字电路中,x代表不定值,z代表高阻值。一个x可以用来定义十六进制数的四位二进制数的状态,八进制数的三位,二进制数的一位。z的表示方式同x类似。z还有一种表达方式是可写作?。在使用case表达式时建议使用这种写法,以提高程序的可读性。见下例:

```
4' b10x0 //位宽为4的二进制数从低位数起第二位为不定值
4' b101z //位宽为4的二进制数从低位数起第一位为高阻值
12' dz   //位宽为12的十进制数其值为高阻值(第一种表达方式)
12' d?   //位宽为12的十进制数其值为高阻值(第二种表达方式)
8' h4x   //位宽为8的十六进制数其低四位值为不定值
```

##### • 负数:

一个数字可以被定义为负数,只需在位宽表达式前加一个减号,减号必须写在数字定义表达式的最前面。注意减号不可以放在位宽和进制之间也不可以放在进制和具体的数之间。见下例:

```
-8' d5 //这个表达式代表5的补数(用八位二进制数表示)
8' d-5 //非法格式
```

##### • 下划线(underscore):

下划线可以用来分隔开数的表达以提高程序可读性。但不可以用在位宽和进制处,只能用在具体的数字之间。见下例:

```
16' b1010_1011_1111_1010 //合法格式
8' b_0011_1010          //非法格式
当常量不说明位数时,默认值是32位,每个字母用8位的ASCII值表示。
例:
10=32'd10=32'b1010
```

```

-----
l=32'd1=32'b1
-1=-32'd1=32'hFFFFFFF
'BX=32'BX=32'BXXXXXX...X
"AB"=16'B01000001_01000010

```

## 二. 参数(Parameter)型

在Verilog HDL中用parameter来定义常量,即用parameter来定义一个标识符代表一个常量,称为符号常量,即标识符形式的常量,采用标识符代表一个常量可提高程序的可读性和可维护性。parameter型数据是一种常数型的数据,其说明格式如下:

**parameter 参数名1=表达式, 参数名2=表达式, ..., 参数名n=表达式;**

parameter是参数型数据的确认符,确认符后跟着一个用逗号分隔开的赋值语句表。在每一个赋值语句的右边必须是一个常数表达式。也就是说,该表达式只能包含数字或先前已定义过的参数。见下列:

```

parameter msb=7;           //定义参数msb为常量7
parameter e=25, f=29;     //定义二个常数参数
parameter r=5.7;         //声明r为一个实型参数
parameter byte_size=8, byte_msb=byte_size-1; //用常数表达式赋值
parameter average_delay = (r+f)/2;           //用常数表达式赋值

```

参数型常数经常用于定义延迟时间和变量宽度。在模块或实例引用时可通过参数传递改变在被引用模块或实例中已定义的参数。下面将通过两个例子进一步说明在层次调用的电路中改变参数常用的一些用法。

[例1]: 在引用Decode实例时, D1, D2的Width将采用不同的值4和5,且D1的Polarity将为0。可用例子中所用的方法来改变参数,即用 #(4, 0)向D1中传递 Width=4, Polarity=0; 用 #(5)向D2中传递 Width=5, Polarity仍为1。

```

module Decode(A, F);
    parameter Width=1, Polarity=1;
    .....
endmodule
module Top;
    wire[3:0] A4;
    wire[4:0] A5;
    wire[15:0] F16;
    wire[31:0] F32;
    Decode #(4, 0) D1(A4, F16);
    Decode #(5) D2(A5, F32);
Endmodule

```

[例2]: 下面是一个多层次模块构成的电路, 在一个模块中改变另一个模块的参数时, 需要使用defparam命令

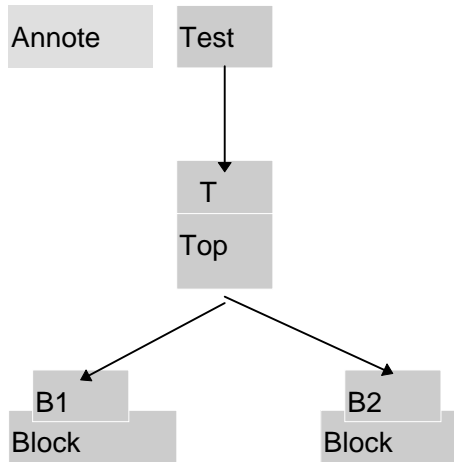
```

Module Test;
  wire W;
  Top T ();
endmodule

module Top;
  wire W
  Block B1 ();
  Block B2 ();
endmodule

module Block;
  Parameter P = 0;
endmodule

module Annotate;
  defparam
    Test.T.B1.P = 2,
    Test.T.B2.P = 3;
endmodule
    
```



### 3.2.2 变量

变量即在程序运行过程中其值可以改变的量,在Verilog HDL中变量的数据类型有很多种,这里只对常用的几种进行介绍。

网络数据类型表示结构实体(例如门)之间的物理连接。网络类型的变量不能储存值,而且它必需受到驱动器(例如门或连续赋值语句, assign)的驱动。如果没有驱动器连接到网络类型的变量上,则该变量就是高阻的,即其值为z。常用的网络数据类型包括wire型和tri型。这两种变量都是用于连接器件单元,它们具有相同的语法格式和功能。之所以提供这两种名字来表达相同的概念是为了与模型中所使用的变量的实际情况相一致。wire型变量通常是用来表示单个门驱动或连续赋值语句驱动的网络型数据,tri型变量则用来表示多驱动器驱动的网络型数据。如果wire型或tri型变量没有定义逻辑强度(logic strength),在多驱动源的情况下,逻辑值会发生冲突从而产生不确定值。下表为wire型和tri型变量的真值表(注意:这里假设两个驱动源的强度是一致的,关于逻辑强度建模请参阅附录:Verilog语言参考书)。

wire/tri	0	1	x	z
0	0	x	x	0
1	x	1	x	1
x	x	x	x	x
z	0	1	x	z

#### 一. wire型

wire型数据常用来表示用于以assign关键字指定的组合逻辑信号。Verilog程序模块中输入输出信号类型缺省时自动定义为wire型。wire型信号可以用作任何方程式的输入，也可以用作“assign”语句或实例元件的输出。

wire型信号的格式同reg型信号的很类似。其格式如下：

```
wire [n-1:0] 数据名1, 数据名2, ...数据名i; //共有i条总线, 每条总线内有n条线路
或
wire [n:1] 数据名1, 数据名2, ...数据名i;
```

wire是wire型数据的确认符，[n-1:0]和[n:1]代表该数据的位宽，即该数据有几位。最后跟着的是数据的名字。如果一次定义多个数据，数据名之间用逗号隔开。声明语句的最后要用分号表示语句结束。看下面的几个例子。

```
wire a;           //定义了一个一位的wire型数据
wire [7:0] b;     //定义了一个八位的wire型数据
wire [4:1] c, d;  //定义了二个四位的wire型数据
```

## 二. reg型

寄存器是数据储存单元的抽象。寄存器数据类型的关键字是reg. 通过赋值语句可以改变寄存器储存的值，其作用与改变触发器储存的值相当。Verilog HDL语言提供了功能强大的结构语句使设计者能有效地控制是否执行这些赋值语句。这些控制结构用来描述硬件触发条件，例如时钟的上升沿和多路器的选通信号。在行为模块介绍这一节中我们还要详细地介绍这些控制结构。reg类型数据的缺省初始值为不定值，x。

reg型数据常用来表示用于“always”模块内的指定信号，常代表触发器。通常，在设计中要由“always”块通过使用行为描述语句来表达逻辑关系。在“always”块内被赋值的每一个信号都必须定义成reg型。

reg型数据的格式如下：

```
reg [n-1:0] 数据名1, 数据名2, ... 数据名i;
或
reg [n:1] 数据名1, 数据名2, ... 数据名i;
```

reg是reg型数据的确认标识符，[n-1:0]和[n:1]代表该数据的位宽，即该数据有几位（bit）。最后跟着的是数据的名字。如果一次定义多个数据，数据名之间用逗号隔开。声明语句的最后要用分号表示语句结束。看下面的几个例子：

```
reg rega;           //定义了一个一位的名为rega的reg型数据
reg [3:0] regb;     //定义了一个四位的名为regb的reg型数据
reg [4:1] regc, regd; //定义了两个四位的名为regc和regd的reg型数据
```

对于reg型数据，其赋值语句的作用就象改变一组触发器的存储单元的值。在Verilog中有许多构造（construct）用来控制何时或是否执行这些赋值语句。这些控制构造可用来描述硬件触发器的各种具体情况，如触发条件用时钟的上升沿等，或用来描述具体判断逻辑的细节，如各种多路选择器。**reg型数据的缺省初始值是不定值。**reg型数据可以赋正值，也可以赋负值。但当一个reg型数据是一个表达式中的操作数时，它的值被当作是无符号值，即正值。例如：当一个四位的寄存器用作表达式中的操作数时，如果开始寄存器被赋以值-1，则在表达式中进行运算时，其值被认为是+15。

**注意：**

reg型只表示被定义的信号将用在“always”块内，理解这一点很重要。并不是说reg型信号一定是寄存器或触发器的输出。虽然reg型信号常常是寄存器或触发器的输出，但并不一定总是这样。在本书中我们还会对这一点作更详细的解释。

### 三. memory型

Verilog HDL通过对reg型变量建立数组来对存储器建模，可以描述RAM型存储器，ROM存储器和reg文件。数组中的每一个单元通过一个数组索引进行寻址。在Verilog语言中没有多维数组存在。memory型数据是通过扩展reg型数据的地址范围来生成的。其格式如下：

```
reg [n-1:0] 存储器名[m-1:0];
或 reg [n-1:0] 存储器名[m:1];
```

在这里，reg[n-1:0]定义了存储器中每一个存储单元的大小，即该存储单元是一个n位的寄存器。存储器名后的[m-1:0]或[m:1]则定义了该存储器中有多少个这样的寄存器。最后用分号结束定义语句。下面举例说明：

```
reg [7:0] mema[255: 0];
```

这个例子定义了一个名为mema的存储器，该存储器有256个8位的存储器。该存储器的地址范围是0到255。**注意：对存储器进行地址索引的表达式必须是常数表达式。**

另外，在同一个数据类型声明语句里，可以同时定义**存储器**型数据和reg型数据。见下例：

```
parameter wordsize=16, //定义二个参数。
          memsize=256;
reg [wordsize-1:0] mem[memsize-1:0], writereg, readreg;
```

尽管memory型数据和reg型数据的定义格式很相似，但要注意其不同之处。如一个由n个1位寄存器构成的存储器组是不同于一个n位的寄存器的。见下例：

```
reg [n-1:0] rega; //一个n位的寄存器
reg mema [n-1:0]; //一个由n个1位寄存器构成的存储器组
```

一个n位的寄存器可以在一条赋值语句里进行赋值，而一个完整的存储器则不行。见下例：

```
rega =0; //合法赋值语句
mema =0; //非法赋值语句
```

如果想对memory中的存储单元进行读写操作，必须指定该单元在存储器中的地址。下面的写法是正确的。

```
mema[3]=0; //给memory中的第3个存储单元赋值为0。
```

进行寻址的地址索引可以是表达式，这样就可以对存储器中的不同单元进行操作。表达式的值可以取决于电路中其它的寄存器的值。例如可以用一个加法计数器来做RAM的地址索引。本小节里只对以上几种常用的数据类型和常数进行了介绍，其余的在以后的章节的示例中用到之处再逐一介绍。有兴趣的同学可以参阅附录：Verilog语言参考书

### 3.3. 运算符及表达式

Verilog HDL语言的运算符范围很广，其运算符按其功能可分为以下几类：

- 
- 1) 算术运算符 (+, -, ×, /, %)
  - 2) 赋值运算符 (=, <=)
  - 3) 关系运算符 (>, <, >=, <=)
  - 4) 逻辑运算符 (&&, ||, !)
  - 5) 条件运算符 (?:)
  - 6) 位运算符 (~, |, ^, &, ^~)
  - 7) 移位运算符 (<<, >>)
  - 8) 拼接运算符 ({ })
  - 9) 其它

在Verilog HDL语言中运算符所带的操作数是不同的, 按其所带操作数的个数运算符可分为三种:

- 1) 单目运算符 (unary operator): 可以带一个操作数, 操作数放在运算符的右边。
  - 2) 二目运算符 (binary operator): 可以带二个操作数, 操作数放在运算符的两边。
  - 3) 三目运算符 (ternary operator): 可以带三个操作, 这三个操作数用三目运算符分隔开。
- 见下例:

```
clock = ~clock;      // ~是一个单目取反运算符, clock是操作数。
c = a | b;          // 是一个二目按位或运算符, a 和 b是操作数。
r = s ? t : u;      // ?: 是一个三目条件运算符, s, t, u是操作数。
```

下面对常用的几种运算符进行介绍。

### 3.3.1. 基本的算术运算符

在Verilog HDL语言中, 算术运算符又称为二进制运算符, 共有下面几种:

- 1) + (加法运算符, 或正值运算符, 如 rega+regb, +3)
- 2) - (减法运算符, 或负值运算符, 如 rega-3, -3)
- 3) × (乘法运算符, 如 rega\*3)
- 4) / (除法运算符, 如 5/3)
- 5) % (模运算符, 或称为求余运算符, 要求%两侧均为整型数据。如 7%3的值为1)

在进行整数除法运算时, 结果值要略去小数部分, 只取整数部分。而进行取模运算时, 结果值的符号位采用模运算式里第一个操作数的符号位。见下例。

模运算表达式	结果	说明
10%3	1	余数为1
11%3	2	余数为2
12%3	0	余数为0即无余数
-10%3	-1	结果取第一个操作数的符号位, 所以余数为-1
11%3	2	结果取第一个操作数的符号位, 所以余数为2。

**注意:** 在进行算术运算操作时, 如果某一个操作数有不确定的值x, 则整个结果也为不定值x。

### 3.3.2. 位运算符

Verilog HDL作为一种硬件描述语言, 是针对硬件电路而言的。在硬件电路中信号有四种状态值 1, 0, x, z. 在电路中信号进行与或非时, 反映在Verilog HDL中则是相应的操作数的位运算。Verilog HDL提供了以下五种位运算符:

- 1) ~ //取反
- 2) & //按位与
- 3) | //按位或
- 4) ^ //按位异或
- 5) ^^ //按位同或(异或非)

说明:

- 位运算符中除了 $\sim$ 是单目运算符以外,均为二目运算符,即要求运算符两侧各有一个操作数.
- 位运算符中的二目运算符要求对两个操作数的相应位进行运算操作。

下面对各运算符分别进行介绍:

### 1) “取反”运算符 $\sim$

$\sim$ 是一个单目运算符,用来对一个操作数进行按位取反运算。

其运算规则见下表:

$\sim$	
1	0
0	1
x	x

举例说明:

`rega='b1010;`//rega的初值为'b1010

`rega=~rega;`//rega的值进行取反运算后变为'b0101

### 2) “按位与”运算符 $\&$

按位与运算就是将两个操作数的相应位进行与运算,

其运算规则见下表:

$\&$	0	1	x
0	0	0	0
1	0	1	x
x	0	x	x

### 3) “按位或”运算符 $|$

按位或运算就是将两个操作数的相应位进行或运算。

其运算规则见下表:

$ $	0	1	x
0	0	1	x
1	1	1	1
x	x	1	x

### 4) “按位异或”运算符 $\wedge$ (也称之为XOR运算符)

按位异或运算就是将两个操作数的相应位进行异或运算。

其运算规则见下表:

$\wedge$	0	1	x
0	0	1	x
1	1	0	x
x	x	x	x

### 5) “按位同或”运算符 $\sim\sim$

按位同或运算就是将两个操作数的相应位先进行异或运算再进行非运算。

其运算规则见下表:

$\sim\sim$	0	1	x
------------	---	---	---

0	1	0	x
1	0	1	x
x	x	x	x

### 6) 不同长度的数据进行位运算

两个长度不同的数据进行位运算时,系统会自动的将两者按右端对齐.位数少的操作数会在相应的高位用0填满,以使两个操作数按位进行操作.

### 3.3.3 逻辑运算符

在Verilog HDL语言中存在三种逻辑运算符:

- 1) && 逻辑与
- 2) || 逻辑或
- 3) ! 逻辑非

"&&"和"||"是二目运算符,它要求有两个操作数,如 $(a>b)\&\&(b>c)$ , $(a<b)\|\|(b<c)$ 。"! "是单目运算符,只要求一个操作数,如 $!(a>b)$ 。下表为逻辑运算的真值表。它表示当a和b的值为不同的组合时,各种逻辑运算所得到的值。

a	b	!a	!b	a&&b	a  b
真	真	假	假	真	真
真	假	假	真	假	真
假	真	真	假	假	真
假	假	真	真	假	假

逻辑运算符中"&&"和"||"的优先级别低于关系运算符,"!"高于算术运算符。见下例:

$(a>b)\&\&(x>y)$  可写成:  $a>b \&\& x>y$

$(a==b)\|\|(x==y)$  可写成:  $a==b \|\| x==y$

$(!a)\|\|(a>b)$  可写成:  $!a \|\| a>b$

为了提高程序的可读性,明确表达各运算符间的优先关系,建议使用括号。

### 3.3.4. 关系运算符

关系运算符共有以下四种:

$a < b$	a小于b
$a > b$	a大于b
$a <= b$	a小于或等于b
$a >= b$	a大于或等于b

在进行关系运算时,如果声明的关系是假的(flase),则返回值是0,如果声明的关系是真的(true),则返回值是1,如果某个操作数的值不定,则关系是模糊的,返回值是不定值。

所有的关系运算符有着相同的优先级别。关系运算符的优先级别低于算术运算符的优先级别。见下例:

```

a < size-1           //这种表达方式等同于下面
a < (size-1)        //这种表达方式。
size - ( 1 < a )     //这种表达方式不等同于下面
size - 1 < a        //这种表达方式。

```



从上面的例子可以看出这两种不同运算符的优先级别。当表达式  $size - (1 < a)$  进行运算时，关系表达式先被运算，然后返回结果值0或1被size减去。而当表达式  $size - 1 < a$  进行运算时，size先被减去1，然后再同a相比。

### 3.3.5. 等式运算符

在Verilog HDL语言中存在四种等式运算符：

- 1) == (等于)
- 2) != (不等于)
- 3) === (等于)
- 4) !== (不等于)

这四个运算符都是二目运算符，它要求有两个操作数。“==”和“!=”又称为逻辑等式运算符。其结果由两个操作数的值决定。由于操作数中某些位可能是不定值x和高阻值z，结果可能为不定值x。而“===”和“!==”运算符则不同，它在对操作数进行比较时对某些位的不定值x和高阻值z也进行比较，两个操作数必需完全一致，其结果才是1，否则为0。“===”和“!==”运算符常用于case表达式的判别，所以又称为“case等式运算符”。这四个等式运算符的优先级别是相同的。下面画出==与===的真值表，帮助理解两者间的区别。

===	0	1	X	Z
0	1	0	0	0
1	0	1	0	0
X	0	0	1	0
Z	0	0	0	1

= =	0	1	X	Z
0	1	0	X	X
1	0	1	X	X
X	X	X	X	X
Z	X	X	X	X

下面举一个例子说明“==”和“===”的区别。

例：

```
if(A==1'bx) $display("AisX"); (当A等于X时，这个语句不执行)
if(A===1'bx) $display("AisX"); (当A等于X时，这个语句执行)
```

### 3.3.6. 移位运算符

在Verilog HDL中有两种移位运算符：

<< (左移位运算符) 和 >> (右移位运算符)。

其使用方法如下：

$a \gg n$  或  $a \ll n$

a代表要进行移位的操作数，n代表要移几位。这两种移位运算都用0来填补移出的空位。下面举例说明：

```
module shift;
  reg [3:0] start, result;
  initial
  begin
    start = 1; //start在初始时刻设为值0001
    result = (start<<2);
  end
endmodule
```

```

-----
//移位后，start的值0100，然后赋给result。
end
endmodule

```

从上面的例子可以看出，start在移过两位以后，用0来填补空出的位。

进行移位运算时应注意移位前后变量的位数，下面将给出一例。

```

例：4'b1001<<1 = 5'b10010;   4'b1001<<2 = 6'b100100;
      1<<6 = 32'b1000000;     4'b1001>>1 = 4'b0100;   4'b1001>>4 = 4'b0000;

```

### 3.3.7. 位拼接运算符(Concatation)

在Verilog HDL语言有一个特殊的运算符：**位拼接运算符**{ }。用这个运算符可以把两个或多个信号的某些位拼接起来进行运算操作。其使用方法如下：

```
{信号1的某几位，信号2的某几位，...，信号n的某几位}
```

即把某些信号的某些位详细地列出来，中间用逗号分开，最后用大括号括起来表示一个整体信号。见下例：

```
{a, b[3:0], w, 3'b101}
```

也可以写成为

```
{a, b[3], b[2], b[1], b[0], w, 1'b1, 1'b0, 1'b1}
```

**在位拼接表达式中不允许存在没有指明位数的信号。**这是因为在计算拼接信号的位宽的大小时必需知道其中每个信号的位宽。

位拼接还可以用重复法来简化表达式。见下例：

```
{4{w}} //这等同于{w, w, w, w}
```

位拼接还可以用嵌套的方式来表达。见下例：

```
{b, {3{a, b}} } //这等同于{b, a, b, a, b, a, b}
```

用于表示重复的表达式如上例中的4和3，必须是常数表达式。

### 3.3.8. 缩减运算符(reduction operator)

缩减运算符是单目运算符，也有与或非运算。其与或非运算规则类似于位运算符的与或非运算规则，但其运算过程不同。位运算是操作数的相应位进行与或非运算，操作数是几位数则运算结果也是几位数。而缩减运算则不同，缩减运算是操作数进行或非递推运算，最后的运算结果是一位的二进制数。缩减运算的具体运算过程是这样的：第一步先将操作数的第一位与第二位进行或非运算，第二步将运算结果与第三位进行或非运算，依次类推，直至最后一位。

```

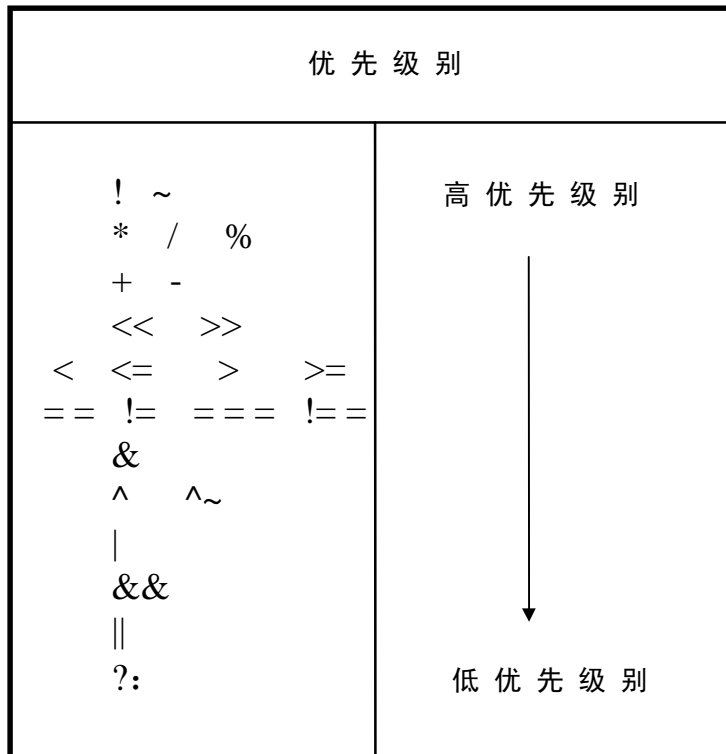
例如：reg [3:0] B;
      reg C;
      C = &B;
      相当于：
      C = ( ( B[0]&B[1] ) & B[2] ) & B[3];

```

由于缩减运算的与、或、非运算规则类似于位运算符与、或、非运算规则，这里不再详细讲述，请参照位运算符的运算规则介绍。

### 3.3.9. 优先级别

下面对各种运算符的优先级别关系作一总结。见下表：



### 3.3.10. 关键词

在Verilog HDL中，所有的关键词是事先定义好的确认符，用来组织语言结构。关键词是用小写字母定义的，因此在编写原程序时要注意关键词的书写，以避免出错。下面是Verilog HDL中使用的关键词(请参阅附录：Verilog语言参考手册)：

```

always, and, assign, begin, buf, bufif0, bufif1, case, casex, casez, cmos, deassign,
default, defparam, disable, edge, else, end, endcase, endmodule, endfunction, endprimitive,
endspecify, endtable, endtask, event, for, force, forever, fork, function, highz0,
highz1, if, initial, inout, input, integer, join, large, macromodule, medium, module,
nand, negedge, nmos, nor, not, notif0, notif1, or, output, parameter, pmos, posedge,
primitive, pull0, pull1, pullup, pulldown, rcmos, reg, releases, repeat, mmos, rmos,
rtran, rtranif0, rtranif1, scalared, small, specify, specparam, strength, strong0, strong1,
supply0, supply1, table, task, time, tran, tranif0, tranif1, tri, tri0, tril, triand,
trior, trireg, vectored, wait, wand, weak0, weak1, while, wire, wor, xnor, xor

```

注意在编写Verilog HDL程序时，变量的定义不要与这些关键词冲突。

## 3.4 赋值语句和块语句

### 3.4.1 赋值语句

在Verilog HDL语言中，信号有两种赋值方式：

- (1). 非阻塞(Non\_Blocking)赋值方式(如 `b <= a;` )
  - 1) 块结束后才完成赋值操作。
  - 2) **b的值并不是立刻就改变的。**
  - 3) 这是一种比较常用的赋值方法。(特别在编写可综合模块时)
- (2). 阻塞(Blocking)赋值方式(如 `b = a;` )

- 
- 1) 赋值语句执行完后, 块才结束。
  - 2) **b的值在赋值语句执行完后立刻就改变的。**
  - 3) 可能会产生意想不到的结果。

非阻塞赋值方式和阻塞赋值方式的差别常给设计人员带来问题。问题主要是给“always”块内的reg型信号的赋值方式不易把握。到目前为止, 前面所举的例子中的“always”模块内的reg型信号都是采用下面的这种赋值方式:

```
b <= a;
```

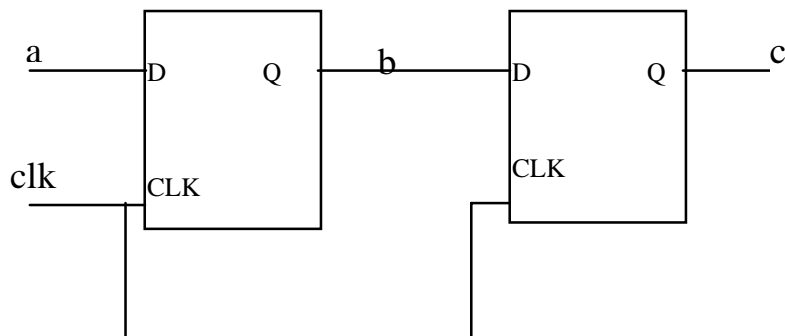
这种方式的赋值并不是马上执行的, 也就是说“always”块内的下一条语句执行后, b并不等于a, 而是保持原来的值。“always”块结束后, 才进行赋值。而另一种赋值方式阻塞赋值方式, 如下所示:

```
b = a;
```

这种赋值方式是马上执行的。也就是说执行下一条语句时, b已等于a。尽管这种方式看起来很直观, 但是可能引起麻烦。下面举例说明:

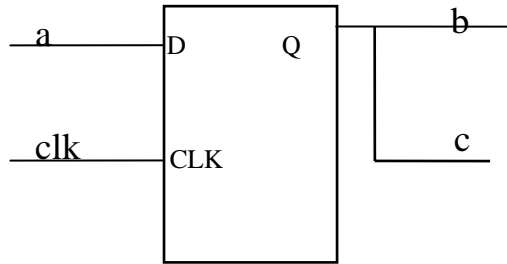
```
[例1]:always @(posedge clk )
begin
    b<=a;
    c<=b;
end
```

[例1] 中的“always”块中用了非阻塞赋值方式, 定义了两个reg型信号b和c, clk信号的上升沿到来时, b就等于a, c就等于b, 这里应该用到了两个触发器。请注意: 赋值是在“always”块结束后执行的, c应为原来b的值。这个“always”块实际描述的电路功能如下图所示:



```
[例2]: always @(posedge clk)
begin
    b=a;
    c=b;
end
```

[例2]中的“always”块用了阻塞赋值方式。clk信号的上升沿到来时, 将发生如下的变化: b马上取a的值, c马上取b的值(即等于a), 生成的电路图如下所示只用了一个触发器来寄存器a的值, 又输出给b和c。这大概不是设计者的初衷, 如果采用[例1]所示的非阻塞赋值方式就可以避免这种错误。



关于赋值语句更详细的说明请参阅第七章中深入理解阻塞和非阻塞赋值小节。

### 3.4.2 块语句

块语句通常用来将两条或多条语句组合在一起，使其在格式上看更象一条语句。块语句有两种，一种是begin\_end语句，通常用来标识顺序执行的语句，用它来标识的块称为顺序块。一种是fork\_join语句，通常用来标识并行执行的语句，用它来标识的块称为并行块。下面进行详细的介绍。

#### 一. 顺序块

顺序块有以下特点：

- 1) 块内的语句是按顺序执行的，即只有上面一条语句执行完后下面的语句才能执行。
- 2) 每条语句的延迟时间是相对于前一条语句的仿真时间而言的。
- 3) 直到最后一条语句执行完，程序流程控制才跳出该语句块。

顺序块的格式如下：

```
begin
    语句1;
    语句2;
    .....
    语句n;
end
```

或

```
begin:块名
    块内声明语句
    语句1;
    语句2;
    .....
    语句n;
end
```

其中：

- 块名即该块的名字，一个标识名。其作用后面再详细介绍。
- 块内声明语句可以是参数声明语句、reg型变量声明语句、integer型变量声明语句、real型变量声明语句。

下面举例说明：

```
[例1]: begin
    areg = breg;
    creg = areg;    //creg的值为breg的值。
end
```

从该例可以看出，第一条赋值语句先执行，areg的值更新为breg的值，然后程序流程控制转到第二条赋值语句，creg的值更新为areg的值。因为这两条赋值语句之间没有任何延迟时间，creg的值实为breg的值。当然可以在顺序块里延迟控制时间来分开两个赋值语句的执行时间，见[例2]：

```
[例2]: begin
        areg = breg;
        #10 creg = areg;
        //在两条赋值语句间延迟10个时间单位。
    end
```

```
[例3]: parameter d=50; //声明d是一个参数
        reg [7:0] r;      //声明r是一个8位的寄存器变量
        begin            //由一系列延迟产生的波形
            #d r = 'h35;
            #d r = 'hE2;
            #d r = 'h00;
            #d r = 'hF7;
            #d -> end_wave; //触发事件end_wave
        end
```

这个例子中用顺序块和延迟控制组合来产生一个时序波形。

## 二. 并行块

并行块有以下四个特点：

- 1) 块内语句是同时执行的，即程序流程控制一进入到该并行块，块内语句则开始同时并行地执行。
- 2) 块内每条语句的延迟时间是相对于程序流程控制进入到块内时的仿真时间的。
- 3) 延迟时间是用来给赋值语句提供执行时序的。
- 4) 当按时间时序排序在最后的语句执行完后或一个disable语句执行时，程序流程控制跳出该程序块。

并行块的格式如下：

```
fork
    语句1;
    语句2;
    .....
    语句n;
join

或

fork:块名
    块内声明语句
        语句1;
        语句2;
        .....
        语句n;
join
```

其中：

- 块名即标识该块的一个名字，相当于一个标识符。
- 块内说明语句可以是参数说明语句、reg型变量声明语句、integer型变量声明语句、real型变量声明语句、time型变量声明语句、事件(event)说明语句。

下面举例说明：

[例4]：fork

```
#50    r = 'h35;
#100   r = 'hE2;
#150   r = 'h00;
#200   r = 'hF7;
#250   -> end_wave;           //触发事件end_wave.
join
```

在这个例子中用并行块来替代了前面例子中的顺序块来产生波形，用这两种方法生成的波形是一样的。

### 三. 块名

在VerilogHDL语言中，可以给每个块取一个名字，只需将名字加在关键词begin或fork后面即可。这样做的原因有以下几点。

- 1) 这样可以在块内定义局部变量，即只在块内使用的变量。
- 2) 这样可以允许块被其它语句调用，如被disable语句。
- 3) 在Verilog语言里，所有的变量都是静态的，即所有的变量都只有一个唯一的存储地址，因此进入或跳出块并不影响存储在变量内的值。

基于以上原因，块名就提供了一个在任何仿真时刻确认变量值的方法。

### 四. 起始时间和结束时间

在并行块和顺序块中都有一个起始时间和结束时间的概念。对于顺序块，起始时间就是第一条语句开始被执行的时间，结束时间就是最后一条语句执行完的时间。而对于并行块来说，起始时间对于块内所有的语句是相同的，即程序流程控制进入该块的时间，其结束时间是按时间排序在最后的语句执行完的时间。

当一个块嵌入另一个块时，块的起始时间和结束时间是很重要的。至于跟在块后面的语句只有在该块的结束时间到了才能开始执行，也就是说，只有该块完全执行完后，后面的语句才可以执行。

在fork\_join块内，各条语句不必按顺序给出，因此在并行块里，各条语句在前还是在后是无关紧要的。见下例：

[例5]：fork

```
#250   -> end_wave;
#200   r = 'hF7;
#150   r = 'h00;
#100   r = 'hE2;
#50    r = 'h35;
join
```

在这个例子中，各条语句并不是按被执行的先后顺序给出的，但同样可以生成前面例子中的波形。

## 3.5. 条件语句

### 3.5.1. if\_else语句

if语句是用来判定所给定的条件是否满足，根据判定的结果（真或假）决定执行给出的两种操作之一。Verilog HDL语言提供了三种形式的if语句。

- (1). if(表达式)语句

```

-----
例如:   if ( a > b )   out1 <= int1;
        (2).if(表达式)   语句1
           else         语句2
例如:   if(a>b)       out1<=int1;
           else       out1<=int2;
        (3).if(表达式1) 语句1;
           else if(表达式2) 语句2;
           else if(表达式3) 语句3;
           .....
           else if(表达式m) 语句m;
           else          语句n;

```

```

例如:
      if(a>b) out1<=int1;
      else if(a==b) out1<=int2;
      else out1<=int3;

```

六点说明:


(1). 三种形式的if语句中在if后面都有“表达式”，一般为逻辑表达式或关系表达式。系统对表达式的值进行判断，若为0, x, z, 按“假”处理，若为1, 按“真”处理，执行指定的语句。

(2). 第二、第三种形式的if语句中，在每个else前面有一分号，整个语句结束处有一分号。  
例如:

```

      If (a>b)
          out1 <=int1;
      else
          out1 <=int2;

```



各有一个分号

这是由于分号是Verilog HDL语句中不可缺少的部分，这个分号是if语句中的内嵌套语句所要求的。若无此分号，则出现语法错误。但应注意，不要误认为上面是两个语句（if语句和else语句）。它们都属于同一个if语句。else子句不能作为语句单独使用，它必须是if语句的一部分，与if配对使用。

(3). 在if和else后面可以包含一个内嵌的操作语句(如上例)，也可以有多个操作语句，此时用begin和end这两个关键词将几个语句包含起来成为一个复合块语句。如:

```

      if(a>b)
          begin
              out1<=int1;
              out2<=int2;
          end
      else
          begin
              out1<=int2;
              out2<=int1;
          end

```

注意在end后不需要再加分号。因为begin\_end内是一个完整的复合语句，不需再附加分号。

(4). 允许一定形式的表达式简写方式。如下面的例子:



```

if(expression)  等同与  if( expression == 1 )
if(! expression) 等同与  if( expression != 1 )

```

#### (5). if语句的嵌套

在if语句中又包含一个或多个if语句称为if语句的嵌套。一般形式如下：

```

if(expression1)
    if(expression2) 语句1      (内嵌if)
    else  语句2
else
    if(expression3) 语句3      (内嵌if)
    else  语句4

```

应当注意if与else的配对关系，else总是与它上面的最近的if配对。如果if与else的数目不一样，为了实现程序设计者的企图，可以用begin\_end块语句来确定配对关系。例如：

```

if( )
    begin
        if( ) 语句1      (内嵌if)
    end
else
    语句2

```

这时begin\_end块语句限定了内嵌if语句的范围，因此else与第一个if配对。注意begin\_end块语句在if\_else语句中的使用。因为有时begin\_end块语句的不慎使用会改变逻辑行为。见下例：

```

if(index>0)
    for(scani=0;scani<index;scani=scani+1)
        if(memory[scani]>0)
            begin
                $display("...");
                memory[scani]=0;
            end
else /*WRONG*/
    $display("error-indexiszero");

```

尽管程序设计者把else写在与第一个if(外层if)同一列上，希望与第一个if对应，但实际上else是与第二个if对应，因为它们相距最近。正确的写法应当是这样的：

```

if(index>0)
    begin
        for(scani=0;scani<index;scani=scani+1)
            if(memory[scani]>0)
                begin
                    $display("...");
                    memory[scani]=0;
                end
    end
else /*WRONG*/
    $display("error-indexiszero");

```

#### (6). if\_else例子。

下面的例子是取自某程序中的一部分。这部分程序用if\_else语句来检测变量index以决定三个寄存器modify\_segn中哪一个的值应当与index相加作为memory的寻址地址。并且将相加值存入寄存器index以备下次检测使用。程序的前十行定义寄存器和参数。

```
//定义寄存器和参数。
```

```

-----
reg [31:0] instruction, segment_area[255:0];
reg [7:0] index;
reg [5:0] modify_seg1, modify_seg2, modify_seg3;
parameter
    segment1=0, inc_seg1=1,
    segment2=20, inc_seg2=2,
    segment3=64, inc_seg3=4,
    data=128;
//检测寄存器index的值
if(index<segment2)
    begin
        instruction = segment_area[index + modify_seg1];
        index = index + inc_seg1;
    end
else if(index<segment3)
    begin
        instruction = segment_area[index + modify_seg2];
        index = index + inc_seg2;
    end
else if (index<data)
    begin
        instruction = segment_area[index + modify_seg3];
        index = index + inc_seg3;
    end
else
    instruction = segment_area[index];

```

### 3.5.2. case语句

case语句是一种多分支选择语句，if语句只有两个分支可供选择，而实际问题中常常需要用到多分支选择，Verilog语言提供的case语句直接处理多分支选择。case语句通常用于微处理器的指令译码，它的一般形式如下：

- 1) case(表达式) <case分支项> endcase
- 2) casez(表达式) <case分支项> endcase
- 3) casex(表达式) <case分支项> endcase

case分支项的一般格式如下：

分支表达式： 语句  
缺省项(default项)： 语句

说明：

- a) case括弧内的表达式称为控制表达式，case分支项中的表达式称为分支表达式。控制表达式通常表示为控制信号的某些位，分支表达式则用这些控制信号的具体状态值来表示，因此分支表达式又可以称为常量表达式。
- b) 当控制表达式的值与分支表达式的值相等时，就执行分支表达式后面的语句。如果所有的分支表达式的值都没有与控制表达式的值相匹配的，就执行default后面的语句。
- c) default项可有可无，一个case语句里只准有一个default项。下面是一个简单的使用case语句的例子。该例子中对寄存器rega译码以确定result的值。

```

reg [15:0] rega;
reg [9:0] result;

```

```

-----
case(rega)
16 'd0: result = 10 'b011111111;
16 'd1: result = 10 'b101111111;
16 'd2: result = 10 'b110111111;
16 'd3: result = 10 'b111011111;
16 'd4: result = 10 'b111101111;
16 'd5: result = 10 'b111110111;
16 'd6: result = 10 'b111111011;
16 'd7: result = 10 'b111111011;
16 'd8: result = 10 'b111111101;
16 'd9: result = 10 'b111111110;
default: result = 'bx;
endcase

```

- d) 每一个case分项的分支表达式的值必须互不相同，否则就会出现矛盾现象(对表达式的同一个值，有多种执行方案)。
- e) 执行完case分项后的语句，则跳出该case语句结构，终止case语句的执行。
- f) 在用case语句表达式进行比较的过程中，只有当信号的对应位的值能明确进行比较时，比较才能成功。因此要注意详细说明case分项的分支表达式的值。
- g) case语句的所有表达式的值的位宽必须相等，只有这样控制表达式和分支表达式才能进行对应位的比较。一个经常犯的错误是用'bx, 'bz 来替代 n'bx, n'bz, 这样写是不对的，因为信号x, z的缺省宽度是机器的字节宽度，通常是32位(此处 n 是case控制表达式的位宽)。

下面将给出 case, casez, casex 的真值表：

case	0	1	x	z	casez	0	1	x	z	casex	0	1	x	z
0	1	0	0	0	0	1	0	0	1	0	1	0	1	1
1	0	1	0	0	1	0	1	0	1	1	0	1	1	1
x	0	0	1	0	x	0	0	1	1	x	1	1	1	1
z	0	0	0	1	z	1	1	1	1	z	1	1	1	1

case语句与if\_else\_if语句的区别主要有两点：

- 1) 与case语句中的控制表达式和多分支表达式这种比较结构相比，if\_else\_if结构中的条件表达式更为直观一些。
- 2) 对于那些分支表达式中存在不定值x和高阻值z位时，case语句提供了处理这种情况的手段。下面的两个例子介绍了处理x, z值位的case语句。

[例1]：

```

case ( select[1:2] )
2 'b00: result = 0;
2 'b01: result = flaga;
2 'b0x,
2 'b0z: result = flaga? 'bx : 0;
2 'b10: result = flagb;
2 'bx0,
2 'bz0: result = flagb? 'bx : 0;
default: result = 'bx;
endcase

```

[例2]：

```

-----
case(sig)
  1'bz:    $display("signal is floating");
  1'bx:    $display("signal is unknown");
  default: $display("signal is %b", sig);
endcase

```

Verilog HDL针对电路的特性提供了case语句的其它两种形式用来处理case语句比较过程中的不必考虑的情况( don't care condition )。其中casez语句用来处理不考虑高阻值z的比较过程，casex语句则将高阻值z和不定值都视为不必关心的情况。所谓不必关心的情况，即在表达式进行比较时，不将该位的状态考虑在内。这样在case语句表达式进行比较时，就可以灵活地设置以对信号的某些位进行比较。见下面的两个例子：

```

[例3]: reg[7:0] ir;
       casez(ir)
         8'b1??????: instruction1(ir);
         8'b01?????: instruction2(ir);
         8'b00010???: instruction3(ir);
         8'b000001??: instruction4(ir);
       endcase

```

```

[例4]: reg[7:0] r, mask;
       mask = 8'bx0x0x0x0;
       casex(r^mask)
         8'b001100xx: stat1;
         8'b1100xx00: stat2;
         8'b00xx0011: stat3;
         8'bxx001100: stat4;
       endcase

```

### 3.5.3. 由于使用条件语句不当在设计中生成了原本没想到有的锁存器

Verilog HDL设计中容易犯的一个通病是由于不正确使用语言，生成了并不想要的锁存器。下面我们给出了一个在“always”块中不正确使用if语句，造成这种错误的例子。

<pre> always @(a1 or d) begin   if(a1) q&lt;=d; end </pre> <p style="text-align: center;">有锁存器</p>	<pre> always @(a1 or d) begin   if(a1) q&lt;=d;   else   q&lt;=0; end </pre> <p style="text-align: center;">无锁存器</p>
--	--

检查一下左边的“always”块，if语句保证了只有当a1=1时，q才取d的值。这段程序没有写出 a1 = 0 时的结果，那么当a1=0时会怎么样呢？

在“always”块内，如果在给定的条件下变量没有赋值，这个变量将保持原值，也就是说会生成一个锁存器！

如果设计人员希望当  $a1 = 0$  时  $q$  的值为0, else项就必不可少, 请注意看右边的“always”块, 整个Verilog程序模块综合出来后, “always”块对应的部分不会生成锁存器。

Verilog HDL程序另一种偶然生成锁存器是在使用case语句时缺少default项的情况下发生的。

case语句的功能是: 在某个信号(本例中的sel)取不同的值时, 给另一个信号(本例中的q)赋不同的值。注意看下图左边的例子, 如果sel=0, q取a值, 而sel=11, q取b的值。这个例子中不清楚的是: 如果sel取00和11以外的值时q将被赋予什么值? 在下面左边的这个例子中, 程序是用Verilog HDL写的, 即默认为q保持原值, 这就会自动生成锁存器。

<pre>always @(sel[1:0] or a or b)   case(sel[1:0])     2'b00:   q&lt;=a;     2'b11:   q&lt;=b;   endcase</pre> <p style="text-align: center;">有 锁 存 器</p>	<pre>always @(sel[1:0] or a or b)   case(sel[1:0])     2'b00:   q&lt;=a;     2'b11:   q&lt;=b;     default: q&lt;='b0;   endcase</pre> <p style="text-align: center;">无 锁 存 器</p>
---	---

右边的例子很明确, 程序中的case语句有default项, 指明了如果sel不取00或11时, 编译器或仿真器应赋给q的值。程序所示情况下, q赋为0, 因此不需要锁存器。

以上就是怎样来避免偶然生成锁存器的错误。如果用到if语句, 最好写上else项。如果用case语句, 最好写上default项。遵循上面两条原则, 就可以避免发生这种错误, 使设计者更加明确设计目标, 同时也增强了Verilog程序的可读性。

### 3.6. 循环语句

在Verilog HDL中存在着四种类型的循环语句, 用来控制执行语句的执行次数。

- 1) forever      连续的执行语句。
- 2) repeat      连续执行一条语句 n 次。
- 3) while      执行一条语句直到某个条件不满足。如果一开始条件即不满足(为假), 则语句一次也不能被执行。
- 4) for通过以下三个步骤来决定语句的循环执行。
  - a) 先给控制循环次数的变量赋初值。
  - b) 判定控制循环的表达式值, 如为假则跳出循环语句, 如为真则执行指定的语句后, 转到第三步。
  - c) 执行一条赋值语句来修正控制循环变量次数的变量的值, 然后返回第二步。

下面对各种循环语句详细的进行介绍。

#### 3.6.1. forever语句

forever语句的格式如下:

forever 语句; 或

```
-----
forever begin 多条语句 end
```

forever循环语句常用于产生周期性的波形，用来作为仿真测试信号。它与always语句不同之处在于不能独立写在程序中，而必须写在initial块中。其具体使用方法将在“事件控制”这一小节里详细地加以说明。

### 3.6.2. repeat语句

repeat语句的格式如下：

```
repeat(表达式) 语句; 或
repeat(表达式) begin 多条语句 end
```

在repeat语句中，其表达式通常为常量表达式。下面的例子中使用repeat循环语句及加法和移位操作来实现一个乘法器。

```
parameter size=8, longsize=16;
reg [size:1] opa, opb;
reg [longsize:1] result;

begin: mult
  reg [longsize:1] shift_opa, shift_opb;
  shift_opa = opa;
  shift_opb = opb;
  result = 0;
  repeat(size)
    begin
      if(shift_opb[1])
        result = result + shift_opa;

      shift_opa = shift_opa <<1;
      shift_opb = shift_opb >>1;
    end
end
```

### 3.6.3. while语句

while语句的格式如下：

```
while(表达式) 语句
或用如下格式：
while(表达式) begin 多条语句 end
```

下面举一个while语句的例子，该例子用while循环语句对rega这个八位二进制数中值为1的位进行计数。

```
begin: count1s
  reg[7:0] tempreg;
  count=0;
  tempreg = rega;
  while(tempreg)
    begin
      if(tempreg[0]) count = count + 1;
```

```

-----
        tempreg = tempreg>>1;
    end
end

```

### 3.6.4. for语句

for语句的一般形式为：

```
for (表达式1; 表达式2; 表达式3) 语句
```

它的执行过程如下：

- 1) 先求解表达式1；
- 2) 求解表达式2，若其值为真（非0），则执行for语句中指定的内嵌语句，然后执行下面的第3步。若为假（0），则结束循环，转到第5步。
- 3) 若表达式为真，在执行指定的语句后，求解表达式3。
- 4) 转回上面的第2步骤继续执行。
- 5) 执行for语句下面的语句。

for语句最简单的应用形式是很易理解的，其形式如下：

```
for(循环变量赋初值; 循环结束条件; 循环变量增值)
    执行语句
```

for循环语句实际上相当于采用while循环语句建立以下的循环结构：

```
begin
    循环变量赋初值;
    while(循环结束条件)
        begin
            执行语句
            循环变量增值;
        end
    end
```

这样对于需要8条语句才能完成的一个循环控制，for循环语句只需两条即可。

下面分别举两个使用for循环语句的例子。例1用for语句来初始化memory。例2则用for循环语句来实现前面用repeat语句实现的乘法器。

```
[例1]: begin:init_mem
        reg[7:0] tempi;
        for(tempi=0;tempi<memsize;tempi=tempi+1)
            memory[tempi]=0;
    end
```

```
[例2]: parameter size = 8, longsize = 16;
        reg[size:1] opa, opb;
        reg[longsize:1] result;

        begin:mult
            integer bindex;
            result=0;
            for( bindex=1; bindex<=size; bindex=bindex+1 )
                if(opb[bindex])
                    result = result + (opa<<(bindex-1));
        end
```

在for语句中，循环变量增值表达式可以不必是一般的常规加法或减法表达式。下面是对rega这个八位二进制数中值为1的位进行计数的另一种方法。见下例：

```
begin: count1s
  reg[7:0] tempreg;
  count=0;
  for( tempreg=rega; tempreg; tempreg=tempreg>>1 )
    if(tempreg[0])
      count=count+1;
end
```

### 3.7. 结构说明语句

Verilog语言中的任何过程模块都从属于以下四种结构的说明语句。

- 1) initial说明语句
- 2) always说明语句
- 3) task说明语句
- 4) function说明语句

initial和always说明语句在仿真的一开始即开始执行。initial语句只执行一次。相反，always语句则是不断地重复执行，直到仿真过程结束。在一个模块中，使用initial和always语句的次数是不受限制的。task和function语句可以在程序模块中的一处或多处调用。其具体使用方法以后再详细地加以介绍。这里只对initial和always语句加以介绍。

#### 3.7.1. initial语句

initial语句的格式如下：

```
initial
  begin
    语句1;
    语句2;
    .....
    语句n;
  end
```

举例说明：

[例1]：

```
initial
  begin
    areg=0;          //初始化寄存器areg
    for(index=0;index<size;index=index+1)
      memory[index]=0;    //初始化一个memory
  end
```

在这个例子中用initial语句在仿真开始时对各变量进行初始化。

[例2]：

```
initial
  begin
    inputs = 'b000000;    //初始时刻为0
    #10 inputs = 'b011001;
```



```

-----
        #10 inputs = 'b011011;
        #10 inputs = 'b011000;
        #10 inputs = 'b001000;
    end

```

从这个例子中，我们可以看到initial语句的另一用途，即用initial语句来生成激励波形作为电路的测试仿真信号。一个模块中可以有多个initial块，它们都是并行运行的。initial块常用于测试文件和虚拟模块的编写，用来产生仿真测试信号和设置信号记录等仿真环境。

### 3.7.2. always语句

always语句在仿真过程中是不断重复执行的。

其声明格式如下：

```
always <时序控制> <语句>
```

always语句由于其不断重复执行的特性，只有和一定的时序控制结合在一起才有用。如果一个always语句没有时序控制，则这个always语句将会发成一个仿真死锁。见下例：

```
[例1]: always  areg = ~areg;
```

这个always语句将会生成一个0延迟的无限循环跳变过程，这时会发生仿真死锁。如果加上时序控制，则这个always语句将变为一条非常有用的描述语句。见下例：

```
[例2]: always #half_period  areg = ~areg;
```

这个例子生成了一个周期为:period(=2\*half\_period) 的无限延续的信号波形，常用这种方法来描述时钟信号，作为激励信号来测试所设计的电路。

```
[例3]: reg[7:0] counter;
        reg tick;
        always @(posedge areg)
            begin
                tick = ~tick;
                counter = counter + 1;
            end

```

这个例子中，每当areg信号的上升沿出现时把tick信号反相，并且把counter增加1。这种时间控制是always语句最常用的。

always 的时间控制可以是沿触发也可以是电平触发的，可以单个信号也可以多个信号，中间需要用关键字 or 连接，如：

```

        always @(posedge clock or posedge reset) //由两个沿触发的always块
            begin
                .....
            end

        always @( a or b or c )                //由多个电平触发的always块
            begin
                .....
            end

```

```
-----
end
```

沿触发的always块常常描述时序逻辑,如果符合可综合风格要求可用综合工具自动转换为表示时序逻辑的寄存器组和门级逻辑,而电平触发的always块常常用来描述组合逻辑和带锁存器的组合逻辑,如果符合可综合风格要求可转换为表示组合逻辑的门级逻辑或带锁存器的组合逻辑。一个模块中可以有多个always块,它们都是并行运行的。

### 3.7.3. task和function说明语句

task和function说明语句分别用来定义任务和函数。利用任务和函数可以把一个很大的程序模块分解成许多较小的任务和函数便于理解和调试。输入、输出和总线信号的值可以传入、传出任务和函数。任务和函数往往还是在大的程序模块中在不同地点多次用到的相同的程序段。学会使用task和function语句可以简化程序的结构,使程序明白易懂,是编写较大型模块的基本功。

#### 一. task和function说明语句的不同点

任务和函数有些不同,主要的不同有以下四点:

- 1) 函数只能与主模块共用同一个仿真时间单位,而任务可以定义自己的仿真时间单位。
- 2) 函数不能启动任务,而任务能启动其它任务和函数。
- 3) 函数至少要有有一个输入变量,而任务可以没有或有多个任何类型的变量。
- 4) 函数返回一个值,而任务则不返回值。

函数的目的是通过返回一个值来响应输入信号的值。任务却能支持多种目的,能计算多个结果值,这些结果值只能通过被调用的任务的输出或总线端口送出。Verilog HDL模块使用函数时是把它当作表达式中的操作符,这个操作的结果值就是这个函数的返回值。下面让我们用例子来说明:

例如,定义一任务或函数对一个16位的字进行操作让高字节与低字节互换,把它变为另一个字(假定这个任务或函数名为: switch\_bytes)。

任务返回的新字是通过输出端口的变量,因此16位字字节互换任务的调用源码是这样的:

```
switch_bytes(old_word,new_word);
```

任务switch\_bytes把输入old\_word的字的高、低字节互换放入new\_word端口输出。

而函数返回的新字是通过函数本身的返回值,因此16位字字节互换函数的调用源码是这样的:

```
new_word = switch_bytes(old_word);
```

下面分两节分别介绍任务和函数语句的要点。

#### 二. task说明语句

如果传给任务的变量值和任务完成后接收结果的变量已定义,就可以用一条语句启动任务。任务完成以后控制就传回启动过程。如任务内部有定时控制,则启动的时间可以与控制返回的时间不同。任务可以启动其它的任务,其它任务又可以启动别的任务,可以启动的任务数是没有限制的。不管有多少任务启动,只有当所有的启动任务完成以后,控制才能返回。

##### 1) 任务的定义

定义任务的语法如下:

任务:

```
task <任务名>;
    <端口及数据类型声明语句>
    <语句1>
    <语句2>
    .....
    <语句n>
endtask
```

这些声明语句的语法与模块定义中的对应声明语句的语法是一致的。

## 2) 任务的调用及变量的传递

启动任务并传递输入输出变量的声明语句的语法如下:

任务的调用:

```
<任务名>(端口1, 端口2, ..., 端口n);
```

下面的例子说明怎样定义任务和调用任务:

任务定义:

```
task my_task;
    input a, b;
    inout c;
    output d, e;
    ...
    <语句> //执行任务工作相应的语句
    ...
    c = foo1; //赋初始值
    d = foo2; //对任务的输出变量赋值t
    e = foo3;
endtask
```

任务调用:

```
my_task(v, w, x, y, z);
```

任务调用变量(v, w, x, y, z)和任务定义的I/O变量(a, b, c, d, e)之间是一一对应的。当任务启动时,由v, w, 和x. 传入的变量赋给了a, b, 和c, 而当任务完成后的输出又通过c, d和e赋给了x, y和z。下面是一个具体的例子用来说明怎样在模块的设计中使用任务, 使程序容易读懂:

```
module traffic_lights;
    reg clock, red, amber, green;
    parameter on=1, off=0, red_tics=350,
        amber_tics=30, green_tics=200;
        //交通灯初始化
        initial red=off;
        initial amber=off;
        initial green=off;
        //交通灯控制时序
        always
        begin
            red=on; //开红灯
            light(red, red_tics); //调用等待任务
            green=on; //开绿灯
            light(green, green_tics); //等待
            amber=on; //开黄灯
            light(amber, amber_tics); //等待
        end
endmodule
```

```

-----
                end
//定义交通灯开启时间的任务
task light (color,tics);
    output color;
    input[31:0] tics;
begin
    repeat(tics) @(posedge clock);//等待tics个时钟的上升沿
    color=off;//关灯
    end
endtask
//产生时钟脉冲的always块
always
begin
    #100 clock=0;
    #100 clock=1;
end
endmodule

```

这个例子描述了一个简单的交通灯的时序控制，并且该交通灯有它自己的时钟产生器。

## 二. function说明语句

函数的目的是返回一个用于表达式的值。

- 定义函数的语法:

```

function <返回值的类型或范围> (函数名);
    <端口说明语句>
    <变量类型说明语句>
    begin
        <语句>
        .....
    end
endfunction

```

请注意<返回值的类型或范围>这一项是可选项，如缺省则返回值为一位寄存器类型数据。下面用例子说明:

```

function [7:0] getbyte;
input [15:0] address;
begin
    <说明语句> //从地址字中提取低字节的程序
    getbyte = result_expression; //把结果赋予函数的返回字节
end
endfunction

```

- 从函数返回的值

函数的定义蕴含声明了与函数同名的、函数内部的寄存器。如在函数的声明语句中<返回值的类型或范围>为缺省,则这个寄存器是一位,否则是与函数定义中<返回值的类型或范围>一致的寄存器。函数的定义把函数返回值所赋值寄存器的名称初始化为与函数同名的内部变量。下面的例子说明了这个概念: getbyte被赋予的值就是函数的返回值。

- 函数的调用

函数的调用是通过将函数作为表达式中的操作数来实现的。

其调用格式如下：

```
<函数名> (<表达式><, <表达式>>*)
```

其中函数名作为确认符。下面的例子中通过对两次调用函数getbyte的结果值进行位拼接运算来生成一个字。

```
word = control? {getbyte(msbyte), getbyte(lsbyte)} : 0;
```

#### • 函数的使用规则

与任务相比较函数的使用有较多的约束，下面给出的是函数的使用规则：

- 1) 函数的定义不能包含有任何的时间控制语句，即任何用#、@、或wait来标识的语句。
- 2) 函数不能启动任务。
- 3) 定义函数时至少要有有一个输入参量。
- 4) 在函数的定义中必须有一条赋值语句给函数中的一个内部变量赋以函数的结果值，该内部变量具有和函数名相同的名字。

#### • 举例说明

下面的例子中定义了一个可进行阶乘运算的名为factorial的函数，该函数返回一个32位的寄存器类型的值，该函数可后向调用自身，并且打印出部分结果值。

```
module tryfact;
    //函数的定义-----
    function[31:0]factorial;
        input[3:0]operand;
        reg[3:0]index;
        begin
            factorial = operand? 1 : 0;
            for(index=2;index<=operand;index=index+1)
                factorial = index * factorial;
        end
    endfunction
    //函数的测试-----
    reg[31:0]result;
    reg[3:0]n;
    initial
    begin
        result=1;
        for(n=2;n<=9;n=n+1)
            begin
                $display("Partial result n= %d result= %d", n, result);
                result = n * factorial(n)/((n*2)+1);
            end
        $display("Finalresult=%d",result);
    end
endmodule//模块结束
```

前面我们已经介绍了足够的语句类型可以编写一些完整的模块。在下一章里，我们将举许多实际的例子进行介绍。这些例子都给出了完整的模块描述，因此可以对它们进行仿真测试和结果检验。通过学习和练习我们就能逐步掌握利用Verilog HDL设计数字系统的方法和技术。

### 3.8. 系统函数和任务

Verilog HDL语言中共有以下一些系统函数和任务：

```
$bitstoreal, $rtoi, $display, $setup, $finish, $skew, $hold,
```

-----  
 \$setuphold, \$itor, \$strobe, \$period, \$time, \$printtimescale,  
 \$timeformat, \$realtime, \$width, \$real tobits, \$write, \$recovery,

在Verilog HDL语言中每个系统函数和任务前面都用一个标识符\$来加以确认。这些系统函数和任务提供了非常强大的功能。有兴趣的同学可以参阅附录：Verilog语言参考手册。下面对一些常用的系统函数和任务逐一加以介绍。

### 3.8.1. \$display和\$write任务

格式：

```
$display(p1, p2, . . . . pn);
```

```
$write(p1, p2, . . . . pn);
```

这两个函数和系统任务的作用是用来输出信息，即将参数p2到pn按参数p1给定的格式输出。参数p1通常称为“格式控制”，参数p2至pn通常称为“输出表列”。这两个任务的作用基本相同。\$display自动地在输出后进行换行，\$write则不是这样。如果想在一行里输出多个信息，可以使用\$write。在\$display和\$write中，其输出格式控制是用双引号括起来的字符串，它包括两种信息：

- 格式说明，由“%”和格式字符组成。它的作用是将输出的数据转换成指定的格式输出。格式说明总是由“%”字符开始的。对于不同类型的数据用不同的格式输出。表一中给出了常用的几种输出格式。

表一

输出格式	说明
%h或%H	以十六进制数的形式输出
%d或%D	以十进制数的形式输出
%o或%O	以八进制数的形式输出
%b或%B	以二进制数的形式输出
%c或%C	以ASCII码字符的形式输出
%v或%V	输出网络型数据信号强度
%m或%M	输出等级层次的名字
%s或%S	以字符串的形式输出
%t或%T	以当前的时间格式输出
%e或%E	以指数的形式输出实型数
%f或%F	以十进制数的形式输出实型数
%g或%G	以指数或十进制数的形式输出实型数 无论何种格式都以较短的结果输出

- 普通字符，即需要原样输出的字符。其中一些特殊的字符可以通过表二中的转换序列来输出。下面表中的字符形式用于格式字符串参数中，用来显示特殊的字符。

表二：

换码序列	功能
\n	换行
\t	横向跳格(即跳到下一个输出区)
\\	反斜杠字符\

\"	双引号字符"
\o	1到3位八进制数代表的字符
%%	百分符号%

在\$display和\$write的参数列表中，其“输出表列”是需要输出的一些数据，可以是表达式。下面举几个例子说明一下。

```
[例1]: module disp;
        initial
        begin
            $display("\\\t%\n\"123");
        end
    endmodule
```

输出结果为

```
\%
"S
```

从上面的这个例子中可以看到一些特殊字符的输出形式(八进制数123就是字符S)。

```
[例2]: module disp;
        reg[31:0] rval;
        pulldown(pd);
        initial
        begin
            rval=101;
            $display("rval=%h hex %d decimal", rval, rval);
            $display("rval=%o otal %b binary", rval, rval);
            $display("rval has %c ascii character value",rval);
            $display("pd strength value is %v",pd);
            $display("current scope is %m");
            $display("%s is ascii value for 101",101);
            $display("simulation time is %t", $time);
        end
    endmodule
```

其输出结果为:

```
rval=00000065 hex 101 decimal
rval=00000000145 octal 0000000000000000000000001100101 binary
rval has e ascii character value
pd strength value is StX
current scope is disp
e is ascii value for 101
simulation time is 0
```

输出数据的显示宽度

在\$display中，输出列表中数据的显示宽度是自动按照输出格式进行调整的。这样在显示输出数据时，在经过格式转换以后，总是用表达式的最大可能值所占的位数来显示表达式的当前值。在用十进制数格式输出时，输出结果前面的0值用空格来代替。对于其它进制，输出结果前面的0仍然显示出来。例如对于一个值的位宽为12位的表达式，如按照十六进制数输出，则输出结果占3个字符的位置，如按照十进制数输出，则输出结果占4个字符的位置。这是因为这个表达式的最大可能值为FFF(十六进制)、

4095(十进制)。可以通过在%和表示进制的字符中间插入一个0自动调整显示输出数据宽度的方式。见下例:

```
$display("d=%0h a=%0h", data, addr);
```

这样在显示输出数据时,在经过格式转换以后,总是用最少的位数来显示表达式的当前值。下面举例说明:

```
[例3]: module printval;
        reg[11:0]r1;
        initial
        begin
            r1=10;
            $display("Printing with maximum size=%d=%h",r1,r1);
            $display("Printing with minimum size=%0d=%0h",r1,r1);
        end
    endmodule
```

输出结果为:

```
Printing with maximum size=10=00a:
printing with minimum size=10=a;
```

如果输出列表中表达式的值包含有不确定的值或高阻值,其结果输出遵循以下规则:

(1). 在输出格式为十进制的情况下:

- 如果表达式值的所有位均为不定值,则输出结果为小写的x。
- 如果表达式值的所有位均为高阻值,则输出结果为小写的z。
- 如果表达式值的部分位为不定值,则输出结果为大写的X。
- 如果表达式值的部分位为高阻值,则输出结果为大写的Z。

(2). 在输出格式为十六进制和八进制的情况下:

- 每4位二进制数为一组代表一位十六进制数,每3位二进制数为一组代表一位八进制数。
- 如果表达式值相对应的某进制数的所有位均为不定值,则该位进制数的输出的结果为小写的x。
- 如果表达式值相对应的某进制数的所有位均为高阻值,则该位进制数的输出结果为小写的z。
- 如果表达式值相对应的某进制数的部分位为不定值,则该位进制数输出结果为大写的X。
- 如果表达式值相对应的某进制数的部分位为高阻值,则该位进制数输出结果为大写的Z。

对于二进制输出格式,表达式值的每一位的输出结果为0、1、x、z。下面举例说明:

语句输出结果:

```
$display("%d", 1'bx);           输出结果为: x
$display("%h", 14'bx0_1010);   输出结果为: xxXa
$display("%h %o", 12'b001x_xx10_1x01, 12'b001_xxx_101_x01); 输出结果为: XXX 1x5X
```

注意: 因为\$write在输出时不换行,要注意它的使用。可以在\$write中加入换行符\n,以确保明确的输出显示格式。

### 3.8.2. 系统任务\$monitor

格式:

```
$monitor(p1,p2,....., pn);
$monitor;
$monitoron;
$monitroff;
```



任务\$monitor提供了监控和输出参数列表中的表达式或变量值的功能。其参数列表中输出控制格式字符串和输出列表的规则和\$display中的一样。当启动一个带有一个或多个参数的\$monitor任务时，仿真器则建立一个处理机制，使得每当参数列表中变量或表达式的值发生变化时，整个参数列表中变量或表达式的值都将输出显示。如果同一时刻，两个或多个参数的值发生变化，则在该时刻只输出显示一次。但在\$monitor中，参数可以是\$time系统函数。这样参数列表中变量或表达式的值同时发生变化的时刻可以通过标明同一时刻的多行输出来显示。如：

```
$monitor($time,, "rxd=%b txd=%b", rxd, txd);
```

在\$display中也可以这样使用。注意在上面的语句中，“,,”代表一个空参数。空参数在输出时显示为空格。

\$monitoron和\$monitoroff任务的作用是通过打开和关闭监控标志来控制监控任务\$monitor的启动和停止，这样使得程序员可以很容易的控制\$monitor何时发生。其中\$monitoroff任务用于关闭监控标志，停止监控任务\$monitor，\$monitoron则用于打开监控标志，启动监控任务\$monitor。通常在通过调用\$monitoron启动\$monitor时，不管\$monitor参数列表中的值是否发生变化，总是立刻输出显示当前时刻参数列表中的值，这用于在监控的初始时刻设定初始比较值。在缺省情况下，控制标志在仿真的起始时刻就已经打开了。在多模块调试的情况下，许多模块中都调用了\$monitor，因为任何时刻只能有一个\$monitor起作用，因此需配合\$monitoron与\$monitoroff使用，把需要监视的模块用\$monitoron打开，在监视完毕后及时用\$monitoroff关闭，以便把\$monitor让给其他模块使用。\$monitor与\$display的不同处还在于\$monitor往往在initial块中调用，只要不调用\$monitoroff，\$monitor便不间断地对所设定的信号进行监视。

### 3.8.3. 时间度量系统函数\$time

在Verilog HDL中有两种类型的时间系统函数：\$time和\$realtime。用这两个时间系统函数可以得到当前的仿真时刻。

- 系统函数\$time

\$time可以返回一个64比特的整数来表示的当前仿真时刻值。该时刻是以模块的仿真时间尺度为基准的。下面举例说明。

```
[例1]: `timescale 10ns/1ns
module test;
    reg set;
    parameter p=1.6;
    initial
        begin
            $monitor($time,, "set=", set);
            #p set=0;
            #p set=1;
        end
endmodule
```

输出结果为：

```
0 set=x
2 set=0
3 set=1
```

在这个例子中，模块test想在时刻为16ns时设置寄存器set为0，在时刻为32ns时设置寄存器set为1。但是由\$time记录的set变化时刻却和预想的不一样。这是由下面两个原因引起的：

- 
- 1) \$time显示时刻受时间尺度比例的影响。在上面的例子中，时间尺度是10ns，因为\$time输出的时刻总是时间尺度的倍数，这样将16ns和32ns输出为1.6和3.2。
  - 2) 因为\$time总是输出整数，所以在将经过尺度比例变换的数字输出时，要先进行取整。在上面的例子中，1.6和3.2经取整后为2和3输出。注意：时间的精确度并不影响数字的取整。

- \$realtime系统函数

\$realtime和\$time的作用是一样的，只是\$realtime返回的时间数字是一个实型数，该数字也是以时间尺度为基准的。下面举例说明：

```
[例2]: `timescale10ns/1ns
module test;
    reg set;
    parameter p=1.55;
    initial
    begin
        $monitor($realtime,,"set=",set);
        #p set=0;
        #p set=1;
    end
endmodule
```

输出结果为：

```
0 set=x
1.6 set=0
3.2 set=1
```

从上面的例子可以看出，\$realtime将仿真时刻经过尺度变换以后即输出，不需进行取整操作。所以\$realtime返回的时刻是实型数。

#### 3.8.4. 系统任务\$finish

格式：

```
$finish;
$finish(n);
```

系统任务\$finish的作用是退出仿真器，返回主操作系统，也就是结束仿真过程。任务\$finish可以带参数，根据参数的值输出不同的特征信息。如果不带参数，默认\$finish的参数值为1。下面给出了对于不同的参数值，系统输出的特征信息：

- 0 不输出任何信息
- 1 输出当前仿真时刻和位置
- 2 输出当前仿真时刻，位置和仿真过程中所用memory及CPU时间的统计

#### 3.8.5. 系统任务\$stop

格式：

```
$stop;
$stop(n);
```

-----  
 \$stop任务的作用是把EDA工具(例如仿真器)置成暂停模式,在仿真环境下给出一个交互式的命令提示符,将控制权交给用户。这个任务可以带有参数表达式。根据参数值(0, 1或2)的不同,输出不同的信息。参数值越大,输出的信息越多。

### 3.8.6. 系统任务\$readmemb和\$readmemh

在Verilog HDL程序中两个系统任务\$readmemb和\$readmemh用来从文件中读取数据到存储器中。这两个系统任务可以在仿真的任何时刻被执行使用,其使用格式共有以下六种:

- 1) \$readmemb("<数据文件名>", <存储器名>);
- 2) \$readmemb("<数据文件名>", <存储器名>, <起始地址>);
- 3) \$readmemb("<数据文件名>", <存储器名>, <起始地址>, <结束地址>);
- 4) \$readmemh("<数据文件名>", <存储器名>);
- 5) \$readmemh("<数据文件名>", <存储器名>, <起始地址>);
- 6) \$readmemh("<数据文件名>", <存储器名>, <起始地址>, <结束地址>);

在这两个系统任务中,被读取的数据文件的内容只能包含:空白位置(空格,换行,制表格(tab)和form-feeds),注释行(//形式的和/\*...\*/形式的都允许),二进制或十六进制的数字。数字中不能包含位宽说明和格式说明,对于\$readmemb系统任务,每个数字必须是二进制数字,对于\$readmemh系统任务,每个数字必须是十六进制数字。数字中不定值x或X,高阻值z或Z,和下划线(\_)的使用方法及其代表的意义与一般Verilog HDL程序中的用法及意义是一样的。另外数字必须用空白位置或注释行来分隔开。

在下面的讨论中,地址一词指对存储器(memory)建模的数组的寻址指针。当数据文件被读取时,每一个被读取的数字都被存放到地址连续的存储器单元中去。存储器单元的存放地址范围由系统任务声明语句中的起始地址和结束地址来说明,每个数据的存放地址在数据文件中进行说明。当地址出现在数据文件中,其格式为字符“@”后跟上十六进制数。如:

```
@hh...h
```

对于这个十六进制的地址数中,允许大写和小写的数字。在字符“@”和数字之间不允许存在空白位置。可以在数据文件里出现多个地址。当系统任务遇到一个地址说明时,系统任务将该地址后的数据存放到存储器中相应的地址单元中去。

对于上面六种系统任务格式,需补充说明以下五点:

- 1) 如果系统任务声明语句中和数据文件里都没有进行地址说明,则缺省的存放起始地址为该存储器定义语句中的起始地址。数据文件里的数据被连续存放到该存储器中,直到该存储器单元存满为止或数据文件里的数据存完。
- 2) 如果系统任务中说明了存放的起始地址,没有说明存放的结束地址,则数据从起始地址开始存放,存放到该存储器定义语句中的结束地址为止。
- 3) 如果在系统任务声明语句中,起始地址和结束地址都进行了说明,则数据文件里的数据按该起始地址开始存放到存储器单元中,直到该结束地址,而不考虑该存储器的定义语句中的起始地址和结束地址。
- 4) 如果地址信息在系统任务和数据文件里都进行了说明,那么数据文件里的地址必须在系统任务中地址参数声明的范围之内。否则将提示错误信息,并且装载数据到存储器中的操作被中断。
- 5) 如果数据文件里的数据个数和系统任务中起始地址及结束地址暗示的数据个数不同的话,也要提示错误信息。

下面举例说明:

先定义一个有256个地址的字节存储器 mem:

```
reg[7:0] mem[1:256];
```

下面给出的系统任务以各自不同的方式装载数据到存储器mem中。

```
initial $readmemh("mem.data",mem);
initial $readmemh("mem.data",mem,16);
initial $readmemh("mem.data",mem,128,1);
```

第一条语句在仿真时刻为0时，将装载数据到以地址是1的存储器单元为起始存放单元的存储器中去。第二条语句将装载数据到以单元地址是16的存储器单元为起始存放单元的存储器中去，一直到地址是256的单元为止。第三条语句将从地址是128的单元开始装载数据，一直到地址为1的单元。在第三种情况中，当装载完毕，系统要检查在数据文件里是否有128个数据，如果没有，系统将提示错误信息。

### 3.8.7. 系统任务 \$random

这个系统函数提供了一个产生随机数的手段。当函数被调用时返回一个32bit的随机数。它是一个带符号的整形数。

\$random一般的用法是： $\$random \% b$ ，其中  $b > 0$ 。它给出了一个范围在  $(-b+1):(b-1)$  中的随机数。下面给出一个产生随机数的例子：

```
reg[23:0] rand;
rand = $random % 60;
```

上面的例子给出了一个范围在-59到59之间的随机数，下面的例子通过位并接操作产生一个值在0到59之间的数。

```
reg[23:0] rand;
rand = {$random} % 60;
```

利用这个系统函数可以产生随机脉冲序列或宽度随机的脉冲序列，以用于电路的测试。下面例子中的 Verilog HDL 模块可以产生宽度随机的随机脉冲序列的测试信号源，在电路模块的设计仿真时非常有用。同学们可以根据测试的需要，模仿下例，灵活使用 \$random 系统函数编制出与实际情况类似的随机脉冲序列。

```
[例] `timescale 1ns/1ns
module random_pulse( dout );
output [9:0] dout;
reg dout;
integer delay1,delay2,k;
initial
begin
#10 dout=0;
for (k=0; k< 100; k=k+1)
begin
delay1 = 20 * ( {$random} % 6);
// delay1 在0到100ns间变化
delay2 = 20 * ( 1 + {$random} % 3);
// delay2 在20到60ns间变化
```

```

-----
#delay1 dout = 1 << ({$random} %10);
//dout的0--9位中随机出现1，并出现的时间在0-100ns间变化
#delay2 dout = 0;
//脉冲的宽度在在20到60ns间变化
end
endmodule
endmodule

```

### 3.9. 编译预处理

Verilog HDL语言和C语言一样也提供了编译预处理的功能。“编译预处理”是Verilog HDL编译系统的一个组成部分。Verilog HDL语言允许在程序中使用几种特殊的命令(它们不是一般的语句)。Verilog HDL编译系统通常先对这些特殊的命令进行“预处理”，然后将预处理的结果和源程序一起在进行通常的编译处理。

在Verilog HDL语言中，为了和一般的语句相区别，这些预处理命令以符号“`”开头(注意这个符号是不同于单引号“'”的)。这些预处理命令的有效作用范围为定义命令之后到本文件结束或到其它命令定义替代该命令之处。Verilog HDL提供了以下预编译命令：

```

`accelerate, `autoexpand_vectornets, `celldefine, `default_nettype, `define, `else,
`endcelldefine, `endif, `endprotect, `endprotected, `expand_vectornets, `ifdef, `include,
`noaccelerate, `noexpand_vectornets , `noremove_gatenames , `noremove_netnames ,
`nounconnected_drive , `protect , `protecte , `remove_gatenames , `remove_netnames ,
`reset, `timescale, `unconnected_drive

```

在这一小节里只对常用的`define、`include、`timescale进行介绍，其余的请查阅参考书。

#### 3.9.1. 宏定义 `define

用一个指定的标识符(即名字)来代表一个字符串，它的一般形式为：

```
`define 标识符(宏名) 字符串(宏内容)
```

如：`define signal string

它的作用是指定用标识符signal来代替string这个字符串，在编译预处理时，把程序中在该命令以后所有的signal都替换成string。这种方法使用户能以一个简单的名字代替一个长的字符串，也可以用有含义的名字来代替没有含义的数字和符号，因此把这个标识符(名字)称为“宏名”，在编译预处理时将宏名替换成字符串的过程称为“宏展开”。`define是宏定义命令。

```

[例1]: `define WORDSIZE 8
module
reg[1:`WORDSIZE] data; //这相当于定义 reg[1:8] data;

```

关于宏定义的八点说明：

- 1) 宏名可以用大写字母表示，也可以用小写字母表示。建议使用大写字母，以与变量名相区别。

- 
- 2) ``define`命令可以出现在模块定义里面，也可以出现在模块定义外面。宏名的有效范围为定义命令之后到原文件结束。通常，``define`命令写在模块定义的外面，作为程序的一部分，在此程序内有效。
  - 3) 在引用已定义的宏名时，必须在宏名的前面加上符号“```”，表示该名字是一个经过宏定义的名字。
  - 4) 使用宏名代替一个字符串，可以减少程序中重复书写某些字符串的工作量。而且记住一个宏名要比记住一个无规律的字符串容易，这样在读程序时能立即知道它的含义，当需要改变某一个变量时，可以只改变``define`命令行，一改全改。如例1中，先定义`WORDSIZE`代表常量8，这时寄存器`data`是一个8位的寄存器。如果需要改变寄存器的大小，只需把该命令行改为：``define WORDSIZE 16`。这样寄存器`data`则变为一个16位的寄存器。由此可见使用宏定义，可以提高程序的可移植性和可读性。
  - 5) 宏定义是用宏名代替一个字符串，也就是作简单的置换，不作语法检查。预处理时照样代入，不管含义是否正确。只有在编译已被宏展开后的源程序时才报错。
  - 6) 宏定义不是Verilog HDL语句，不必在行末加分号。如果加了分号会连分号一起进行置换。如：

```
[例2]: module test;
        reg a, b, c, d, e, out;
        `define expression a+b+c+d;
        assign out = `expression + e;
        ...
    endmodule
```

经过宏展开以后，该语句为：

```
assign out = a+b+c+d;+e;
```

显然出现语法错误。

- 7) 在进行宏定义时，可以引用已定义的宏名，可以层层置换。如：

```
[例3]: module test;
        reg a, b, c;
        wire out;
        `define aa a + b
        `define cc c + `aa
        assign out = `cc;
    endmodule
```

这样经过宏展开以后，`assign`语句为

```
assign out = c + a + b;
```

- 8) 宏名和宏内容必须在同一行中进行声明。如果在宏内容中包含有注释行，注释行不会作为被置换的内容。如：

```
[例4]: module
        `define typ_nand nand #5 //define a nand with typical delay
        `typ_nand g121(q21,n10,n11);
        .....
    endmodule
```

经过宏展开以后，该语句为：

```
nand #5 g121(q21,n10,n11);
```

宏内容可以是空格，在这种情况下，宏内容被定义为空的。当引用这个宏名时，不会有内容被置换。

**注意：**组成宏内容的字符串不能够被以下的语句记号分隔开的。

- 注释行

- 数字
- 字符串
- 确认符
- 关键词
- 双目和三目字符运算符

如下面的宏定义声明和引用是非法的。

```
`define first_half "start of string
$display(`first_half end of string");
```

注意在使用宏定义时要注意以下情况：

- 1) 对于某些 EDA 软件，在编写源程序时，如使用和预处理命令名相同的宏名会发生冲突，因此建议不要使用和预处理命令名相同的宏名。
- 2) 宏名可以是普通的标识符(变量名)。例如 `signal_name` 和 `'signal_name` 的意义是不同的。但是这样容易引起混淆，建议不要这样使用。

### 3.9.2. “文件包含”处理`include

所谓“文件包含”处理是一个源文件可以将另外一个源文件的全部内容包含进来，即将另外的文件包含到本文件之中。Verilog HDL 语言提供了 ``include` 命令用来实现“文件包含”的操作。其一般形式为：

```
`include “文件名”
```

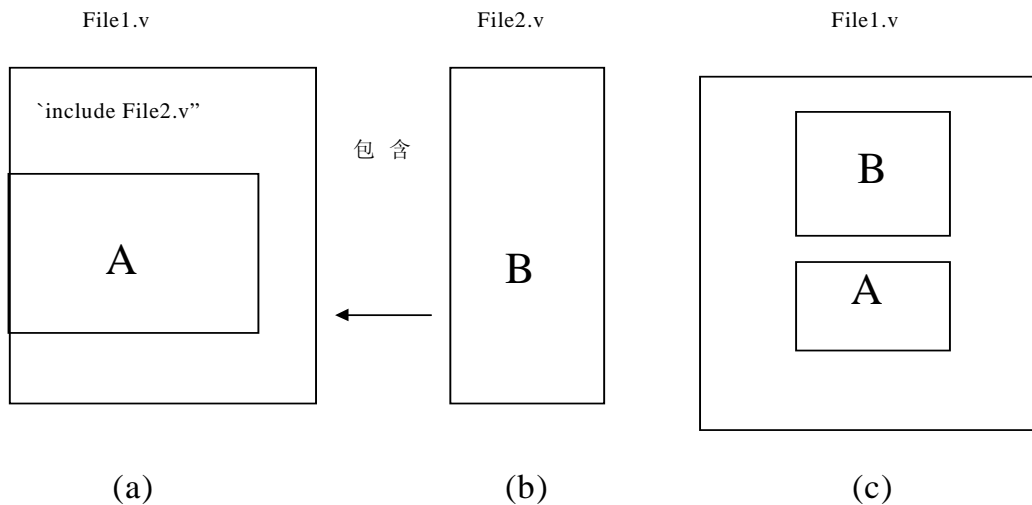


图 3-9-2

图3-9-2表示“文件包含”的含意。图3-9-2(a)为文件File1.v,它有一个``include "File2.v"`命令,然后还有其它的内容(以A表示)。图3-9-2(b)为另一个文件File2.v,文件的内容以B表示。在编译预处理时,要对``include`命令进行“文件包含”预处理:将File2.v的全部内容复制插入到``include "File2.v"`命令出现的地方,即File2.v被包含到File1.v中,得到图3-9-2(c)所示的结果。在接着往下进行的编译中,将“包含”以后的File1.v作为一个源文件单位进行编译。

“文件包含”命令是很有用的,它可以节省程序设计人员的重复劳动。可以将一些常用的宏定义命令或任务(task)组成一个文件,然后用``include`命令将这些宏定义包含到自己所写的源文件中,相当于

工业上的标准元件拿来使用。另外在编写Verilog HDL源文件时，一个源文件可能经常要用到另外几个源文件中的模块，遇到这种情况即可用`include命令将所需模块的源文件包含进来。

```
[例1]:
(1)文件aaa.v
module aaa(a,b,out);
    input a, b;
    output out;
    wire out;
    assign out = a^b;
endmodule

(2)文件 bbb.v
`include "aaa.v"
module bbb(c,d,e,out);
    input c,d,e;
    output out;
    wire out_a;
    wire out;
    aaa aaa(.a(c),.b(d),.out(out_a));
    assign out=e&out_a;
endmodule
```

在上面的例子中，文件bbb.v用到了文件aaa.v中的模块aaa的实例器件，通过“文件包含”处理来调用。模块aaa实际上是作为模块bbb的子模块来被调用的。在经过编译预处理后，文件bbb.v实际相当于下面的程序文件bbb.v：

```
module aaa(a,b,out);
    input a, b;
    output out;
    wire out;
    assign out = a ^ b;
endmodule

module bbb( c, d, e, out);
    input c, d, e;
    output out;
    wire out_a;
    wire out;
    aaa aaa(.a(c),.b(d),.out(out_a));
    assign out= e & out_a;
endmodule
```

关于“文件包含”处理的四点说明：

- 1) 一个`include命令只能指定一个被包含的文件，如果要包含n个文件，要用n个`include命令。注意下面的写法是非法的`include"aaa.v""bbb.v"
- 2) `include命令可以出现在Verilog HDL源程序的任何地方，被包含文件名可以是相对路径名，也可以是绝对路径名。例如：`include"parts/count.v"
- 3) 可以将多个`include命令写在一行，在`include命令行，只可以出空格和注释行。例如下面的写法是合法的。  
'include "fileB" 'include "fileC" //including fileB and fileC



4) 如果文件1包含文件2, 而文件2要用到文件3的内容, 则可以在文件1用两个`include命令分别包含文件2和文件3, 而且文件3应出现在文件2之前。例如在下面的例子中, 即在file1.v中定义:

```
`include "file3.v"
`include "file2.v"

module test(a, b, out);
input[1:`size2] a, b;
output[1:`size2] out;
wire[1:`size2] out;
assign out= a+b;
endmodule
```

file2.v的内容为:

```
`define size2 `size1+1
.
.
.
```

file3.v的内容为:

```
`define size1 4
.
.
.
```

这样, file1.v和file2.v都可以用到file3.v的内容。在file2.v中不必再用`include "file3.v"了。

5) 在一个被包含文件中又可以包含另一个被包含文件, 即文件包含是可以嵌套的。例如上面的问题也可以这样处理, 见图3-9-3。

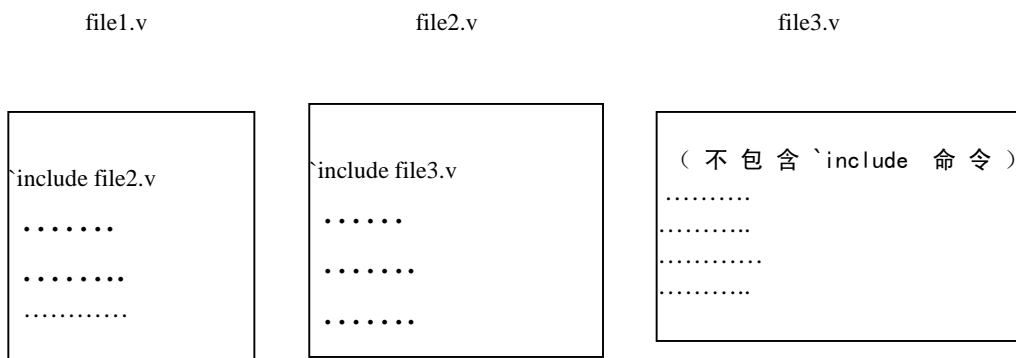


图 3-9-3

它的作用和图3-9-4的作用是相同的。

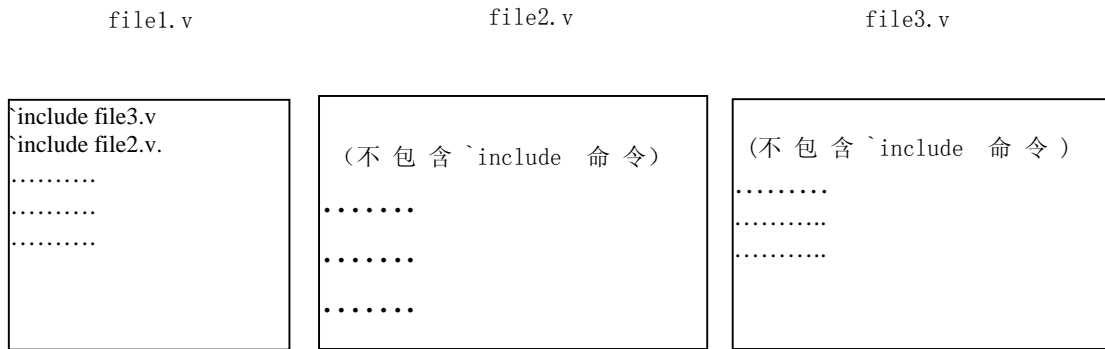


图3-9-4

### 3.9.3. 时间尺度 `timescale

`timescale命令用来说明跟在该命令后的模块的时间单位和时间精度。使用`timescale命令可以在同一个设计里包含采用了不同的时间单位的模块。例如，一个设计中包含了两个模块，其中一个模块的时间延迟单位为ns，另一个模块的时间延迟单位为ps。EDA工具仍然可以对这个设计进行仿真测试。

`timescale 命令的格式如下：

```
`timescale<时间单位>/<时间精度>
```

在这条命令中，时间单位参量是用来定义模块中仿真时间和延迟时间的基准单位的。时间精度参量是用来声明该模块的仿真时间的精确程度的，该参量被用来对延迟时间值进行取整操作(仿真前)，因此该参量又可以被称为取整精度。如果在同一个程序设计里，存在多个`timescale命令，则用最小的时间精度值来决定仿真的时间单位。另外时间精度至少要和时间单位一样精确，时间精度值不能大于时间单位值。

在`timescale命令中，用于说明时间单位和时间精度参量值的数字必须是整数，其有效数字为1、10、100，单位为秒(s)、毫秒(ms)、微秒(us)、纳秒(ns)、皮秒(ps)、毫皮秒(fs)。这几种单位的意义说明见下表。

时间单位	定义
s	秒(1S)
ms	千分之一秒( $10^{-3}S$ )
us	百万分之一秒( $10^{-6}S$ )
ns	十亿分之一秒( $10^{-9}S$ )
ps	万亿分之一秒( $10^{-12}S$ )
fs	千万亿分之一秒( $10^{-15}S$ )

下面举例说明`timescale命令的用法。

[例1]:       `timescale 1ns/1ps

在这个命令之后，模块中所有的时间值都表示是1ns的整数倍。这是因为在`timescale命令中，定义了时间单位是1ns。模块中的延迟时间可表达为带三位小数的实型数，因为`timescale命令定义时间精度为1ps。

[例2]: ``timescale 10us/100ns`

在这个例子中, ``timescale`命令定义后, 模块中时间值均为10us的整数倍。因为``timesacle`命令定义的时间单位是10us。延迟时间的最小分辨度为十分之一微秒(100ns), 即延迟时间可表达为带一位小数的实型数。

例3: ``timescale 10ns/1ns`

```
module test;
  reg set;
  parameter d=1.55;
  initial
  begin
    #d set=0;
    #d set=1;
  end
endmodule
```

在这个例子中, ``timescale`命令定义了模块test的时间单位为10ns、时间精度为1ns。因此在模块test中, 所有的时间值应为10ns的整数倍, 且以1ns为时间精度。这样经过取整操作, 存在参数d中的延迟时间实际是16ns(即 $1.6 \times 10\text{ns}$ ), 这意味着在仿真时刻为16ns时寄存器set被赋值0, 在仿真时刻为32ns时寄存器set被赋值1。仿真时刻值是按照以下的步骤来计算的。

- 1) 根据时间精度, 参数d值被从1.55取整为1.6。
- 2) 因为时间单位是10ns, 时间精度是1ns, 所以延迟时间#d作为时间单位的整数倍为16ns。
- 3) EDA工具预定在仿真时刻为16ns的时候给寄存器set赋值0(即语句 `#d set=0;`执行时刻), 在仿真时刻为32ns的时候给寄存器set赋值1(即语句 `#d set=1;`执行时刻),

**注意:** 如果在同一个设计里, 多个模块中用到的时间单位不同, 需要用到以下的时间结构。

- 1) 用``timescale`命令来声明本模块中所用到的时间单位和时间精度。
- 2) 用系统任务`$prnttimescale`来输出显示一个模块的时间单位和时间精度。
- 3) 用系统函数`$time`和`$realtime`及`%t`格式声明来输出显示EDA工具记录的时间信息。

### 3.9.4. 条件编译命令``ifdef`、``else`、``endif`

一般情况下, Verilog HDL源程序中所有的行都将参加编译。但是有时希望对其中的一部分内容只有在满足条件才进行编译, 也就是对一部分内容指定编译的条件, 这就是“条件编译”。有时, 希望当满足条件时对一组语句进行编译, 而当条件不满足是则编译另一部分。

条件编译命令有以下几种形式:

- 1) ``ifdef` 宏名 (标识符)  
     程序段1  
     ``else`  
     程序段2  
     ``endif`

它的作用是当宏名已经被定义过(用``define`命令定义), 则对程序段1进行编译, 程序段2将被忽略; 否则编译程序段2, 程序段1被忽略。其中``else`部分可以没有, 即:

- 2) ``ifdef` 宏名 (标识符)

```
程序段1  
`endif
```

这里的“宏名”是一个Verilog HDL的标识符，“程序段”可以是Verilog HDL语句组，也可以是命令行。这些命令可以出现在源程序的任何地方。**注意：被忽略掉不进行编译的程序段部分也要符合Verilog HDL程序的语法规则。**

通常在Verilog HDL程序中用到`ifdef、`else、`endif编译命令的情况有以下几种：

- 选择一个模块的不同代表部分。
- 选择不同的时序或结构信息。
- 对不同的EDA工具，选择不同的激励。

### 3.10. 小结

Verilog HDL的语法与C语言的语法有许多类似的地方，但也有许多不同的地方。我们学习Verilog HDL语法要善于找到不同点，着重理解如：阻塞（Blocking）和非阻塞（Non-Blocking）赋值的不同；顺序块和并行块的不同；块与块之间的并行执行的概念；task和function的概念。Verilog HDL还有许多系统函数和任务也是C语言中没有的如：\$monitor、\$readmemb、\$stop等等，而这些系统任务在调试模块的设计中是非常有用的，我们只有通过阅读大量的Verilog调试模块实例，经过长期的实践，经常查阅附录中的Verilog语言参考手册才能逐步掌握，。

### 3.11. 思考题



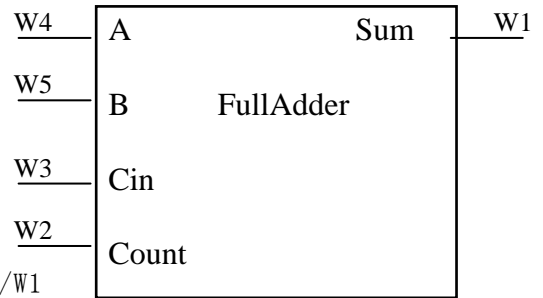
2) 在这一题中,我们将作有关层次电路的练习,通过这个练习,你将加深对模块间调用时,管脚间连接的理解。假设已有全加器模块FullAdder,若有一个顶层模块调用此全加器,连接线分别为W4, W5, W3, W1和W2。请在调用时正确地填入I/O的对应信号。

```

module FullAdder(A, B, Cin, Sum, Cout);
input A, B, Cin;
output Sum, Cout;

endmodule
module Top.....
    FullAdder FA(

```



```

        _____ ,//W1
        _____ ,//W2
        _____ ,//W3
        _____ ,//W4
        _____ );//W5

```

```
endmodule
```

标准答案:

```

module Top...
FullAdderFA(
    .Sum(W1), //W1
    .Cout(W2), //W2
    .Cin(W3), //W3
    .A(W4), //W4
    .B(W5)); //W5

endmodule

```

3) 下面这道题是一个测试模块,因此没有输入输出端口,请将相应项填入合适的位置。

```
module TestFixture;
```

```
MUX2 M(SEL , A, B, F)
```

```
reg A, B , SEL;
wire F;
```

```
initial
begin
```

```
$monitor (SEL , A, B , ,F);
```

```
end
```

```
initial
```

```
SEL=0; A=0; B=0;
#10 A=1;
#10 SEL=1; #10 B=1;
```

```
endmodule
```

标准答案:

```

module TestFixture
reg A,B,SEL;
wire F;
MUX2M(SEL,A,B,F);
initial
begin
    SEL=0; A=0; B=0;
    #10 A=1;

```

```

-----
    #10 SEL=1; #10 B=1;
end
initial
    $monitor (SEL, A, B, , F);
endmodule

```

4) 指出下面几个信号的最高位和最低位。

```

reg [1:0] SEL; input [0:2] IP; wire [16:23] A;

```

标准答案:  
MSB:SEL[1] MSB:IP[0] MSB:A[16]  
LSB:SEL[0] LSB:IP[2] LSB:A[23]

5) P, Q, R都是4bit的输入矢量，下面哪一种表达形式是正确的。

1) input P[3:0], Q, R;  
2) input P, Q, R[3:0];  
3) input P[3:0], Q[3:0], R[3:0];  
4) input [3:0] P, [3:0]Q, [0:3]R;  
5) input [3:0] P, Q, R;  
标准答案:5)

6) 请将下面选项中的正确答案填入空的方括号中。

1. (0:2) 2. (P:0) 3. (Op1:Op2) 4. (7:7) 5. (2:0) 6. (7:0)

```

reg [7:0] A;
reg [2:0] Sum, Op1, Op2;
reg P, OneBit;

```

```

initial
begin
Sum=Op1+Op2;
P=1;
A[ ]=Sum;
.....
end

```

标准答案:5

7) 请根据以下两条语句，从选项中找到正确答案。

7.1) reg [7:0] A;  
A=2'hFF;  
1) 8'b0000\_0011 2) 8'h03 3) 8'b1111\_1111 4) 8'b11111111  
标准答案:1)

7.2) reg [7:0] B;  
B=8'bZ0;  
1) 8'0000\_00Z0 2) 8'bZZZZ\_0000  
3) 8'b0000\_ZZZ0 4) 8'bZZZZ\_ZZZ0  
标准答案:4)

8) 请指出下面几条语句中变量的类型。

8.1) assign A=B;  
8.2) always #1  
Count=C+1;

-----  
 -----  
 标准答案:

A(wire) B(wire/reg) Count(reg) C(wire/reg)

9) 指出下面模块中Cin, Cout, C3, C5, 的类型。

```
module FADD(A, B, Cin, Sum, Cout);
input A, B, Cin;
output Sum, Cout;
....
endmodule
module Test;
...
FADD(C1, C2, C3, C4, C5);
...
endmodule
```

标准答案:

Cin(wire) Cout(wire/reg) C3(wire/reg) C5(wire)

10) 在下一个程序段中, 当ADDRESS的值等于5'b0X000时, 问casex执行完后A和B的值是多少。

```
A=0;
B=0;
casex(ADDRESS)
5'b00???: A=1;
5'b01???: B=1;
5'b10?00, 5'b11?00:
begin
A=1;
B=1;
end
endcase
```

标准答案: A=1 and B=0;

11) 在下题中, 事件A分别在10, 20, 30发生, 而B一直保持X状态, 问在50时Count的值是多少。

```
reg [7:0] Count;
initial
Count=0;
always
begin
@(A) Count=Count+1;
@(B) Count=Count+1;
end
```

标准答案: Count=1;

(这是因为当A第一次发生时, Count的值由0变为1, 然后事件控制 @(B) 阻挡了进程。)

12) 在下题中initial块执行完后I, J, A, B的值会是多少。

```
reg [2:0] A;
reg [3:0] B;
integer I, J;
initial
begin
I=0;
A=0;
I=I-1;
```



```

-----
                J=I;
                A=A-1;
                B=A;
                J=J+1;
                B=B+1;
            end

```

标准答案:

I=-1           (整数可为负数)  
 J=0  
 A=7            (A为reg型为非负数, 又因为A为3位即为111)  
 B=8            (在B=A时, B=0111, 然后B=B+1, 所以B=4'b1000)

13) 在下题中, 当V的值发生变化且为-1时, 执行完always块后Count的值应是多少?

```

    reg[7:0]V;
    reg[2:0]Count;

    always @(V)
    begin
        Count=0;
        while(~V[Count])
            Count=Count+1;
    end

```

标准答案:Count=0;

14) 在下题中循环执行完后, V的值是多少?

```

    reg [3:0] A;
    reg V ,W;
    integer K;
    ....
    A=4'b1010;
    for(K=2;K>=0;K=K-1)
    begin
        V=V^A[k];
        W=A[K]^A[K+1];
    end

```

标准答案:V的值是它进入循环体前值的取反。

(因为V的值与0, 1, 0 进行了异或, 与1的异或改变了V的值。)

15) 在下题中, 给出了几种硬件实现, 问以下的模块被综合后可能是哪一种?

```

always @(posedge Clock)
    if(A)
        C=B;

```

1. 不能综合。
2. 一个上升沿触发器和一个多路器。
3. 一个输入是A, B, Clock的三输入与门。
4. 一个透明锁存器。
5. 一个带clock有始能引脚的上升沿触发器。

标准答案:2, 5

16) 在下题中, always状态将描述一个带异步Nreset和Nset输入端的上升沿触发器, 则空括号内应填入什么, 可从以下五种答案中选择。

```

always @(
if(!Nreset)
Q<=0;
else if(!Nset)
Q<=1;
else
Q<=D;
1.negedge Nset or posedge Clock
2.posedge Clock
3.negedge Nreset or posedge Clock
4.negedge Nreset or negedge Nset or posedge Clock
5.negedge Nreset or negedge Nset

```

标准答案:4

17) 在下题中, 给出了几种硬件实现, 问以下的模块被综合后可能是哪一种?

1. 带异步复位端的触发器。
2. 不能综合或与预先设想的不一致。
3. 组合逻辑。
4. 带逻辑的透明锁存器。
5. 带同步复位端的触发器。

```

1. always @(posedge Clock)
begin
A<=B;
if(C)
A<=1'b0;
end

```

标准答案: 5

```

2. always @( A or B)
case(A)
1'b0: F=B;
1'b1: G=B;
endcase

```

标准答案:2

```

3. always @( posedge A or posedge B )
if(A)
C<=1'b0;
else
C<=D;

```

标准答案:1

```

4. always @(posedge Clk or negedge Rst)
if(Rst)
A<=1'b0;
else
A<=B;

```

标准答案:2 (产生了异步逻辑)

18) 在下题中, 模块被综合后将产生几个触发器?

```

always @(posedge Clk)
begin: Blk

```

```

reg B, C;
  C = B;
  D <= C;
  B = A;
end

```

1. 2个寄存器 B 和 D
2. 2个寄存器 B和 C
3. 3个寄存器 B, C 和 D
4. 1个寄存器 D
5. 2个寄存器 C 和D

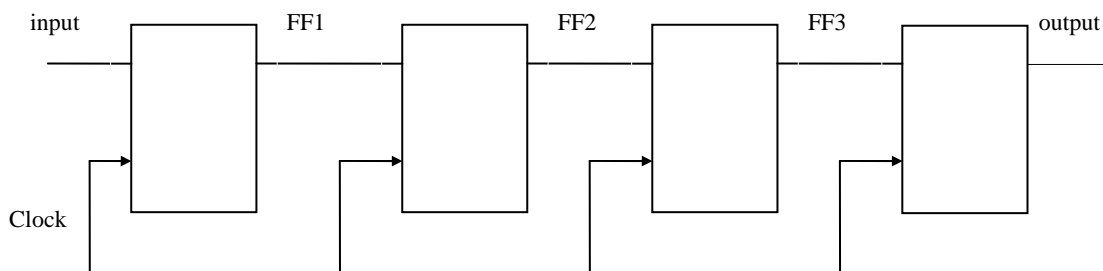
标准答案:2

19)在下题中，各条语句的顺序是错误的。请根据电路图调整好它们的次序。

```

Output =FF3 ;
reg FF1 , FF2 , FF3 ;
  FF2 =FF1 ;
always @ (posedge Clock)
end
  FF3 = FF2 ;
begin
  FF1 = Input;

```



标准答案:

```

reg FF1, FF2, FF3;
always @(posedge Clock)
begin
  Output= FF3;
  FF3 = FF2;
  FF2 = FF1;
  FF1 = Input;
end

```

20) 根据左表中SEL与OP的对应关系，在右边模块的空括号中填入相应的值。

```
SEL: OP
000: 1
001: 3      casex(SEL)
010: 1      3'b( ): OP=3;
011: 3      3'b( ): OP=1;
100: 0      3'b( ): OP=0;
101: 3      endcase
110: 0
111: 3
```

标准答案:

```
casex(SEL)
3'bXX1: OP=3;
3'b0X0: OP=1;
3'b1X0: OP=0;
endcase
```

21) 在以下表达式中选出正确的。

- 1)  $4'b1010 \& 4'b1101 = 1'b1$
- 2)  $\sim 4'b1100 = 1'b1$
- 3)  $!4'b1011 \parallel !4'b0000 = 1'b1$
- 4)  $\& 4'b1101 = 1'b1$
- 5)  $1b'0 \parallel 1b'1 = 1'b1$
- 6)  $4'b1011 \&\& 4'b0100 = 4'b1111$
- 7)  $4'b0101 \ll 1 = 5'b01011$
- 8)  $!4'b0010 \text{ is } 1'b0$
- 9)  $4'b0001 \parallel 4'b0000 = 1'b1$

标准答案: 3), 5), 8), 9)

22) 在下一个模块旁的括号中填入display的正确值。

```
integer I;
reg[3:0] A;
reg[7:0] B;
initial
begin
I=-1; A=I; B=A;
$display("%b", B); ( )
A=A/2;
$display("%b", A); ( )
B=A+14
$diaplay("%d", B); ( )
A=A+14;
$display("%d", A); ( )
A=-2; I=A/2;
$display("%d", I); ( )
end
```

标准答案:

```
I=-1; A=I; B=A;
```



```

-----
Bus=0;
endmodule

```

25) 如果调用Pipe时,想把Depth的值变为8,问程序中的空括号内应填入何值?

```

Module Pipe(IP,OP)
parameter Option=1;
parameter Depth=1;
...
endmodule
Pipe( ) P1(IP1,OP1);

```

标准答案:#(1,8)

(其中1对应参数Option,8对应参数Depth.)

26) 若想使P1中的Depth的值变为16,则应向空括号中填入哪个选项。

```

module Pipe (IP ,OP);
    parameter Option =1;
    parameter Depth = 1;
    .....
endmodule

module
    Pipe P1(IP1 ,OP1);
    (          );
endmodule

```

1. defparam P1.Depth=16;
2. parameter P1.Depth=16;
3. parameter Pipe.Depth=16;
4. defparam Pipe.Depth=16;

标准答案:1

(用后缀改变引用模块的参数要用defparam及用本模块名作为引用参数的前缀,如p1.Depth.)

27) 如果我们想在Test的monitor语句中观察Count的值,则在空括号中应填入什么?

```

Module Test
Top T();
initial
$monitor(   )
endmodule

module Top;
Block B1();
Block B2();
endmodule

module Block;
Counter C();
endmodule

```

```

-----
module Counter;
reg [3:0] Count;
....
endmodule

```

标准答案:T. B1. C. Countor Test. T. B1. C. Count

28) 下题中用initial块给reg[7:0]V符值, 请指明每种情况下V的8位都是什值。

这道题说明在数的表示时, 已标明字宽的数若用XZ表示某些位, 只有在最左边的X或Z具有扩展性。

```

Reg [ 7 : 0 ] V

initial
begin
    V = 8'b0;
    V = 8'b1;
    V = 8'bX;
    V = 8'BZX;
    V = 8'BXXZZ;
    V = 8'b1X;
end

```

标准答案 :

```

8'b00000000
8'b00000001
8'bXXXXXXXX
8'bZZZZZZZX
8'BXXXXXXXXZ
8'b0000001X

```

## 第四章 不同抽象级别的Verilog HDL模型

### 前言

从第三章我们知道，Verilog模型可以是实际电路不同级别的抽象。这些抽象的级别和它们对应的模型类型共有以下五种：

- 1) 系统级(system)
- 2) 算法级(algorithmic)
- 3) RTL级(RegisterTransferLevel):
- 4) 门级(gate-level):
- 5) 开关级(switch-level)

在本章的各节中我们将通过许多实际的Verilog HDL模块的设计来了解不同抽象级别模块的结构和可综合性的问题。对于数字系统的逻辑设计工程师而言，熟练地掌握门级、RTL级、算法级、系统级是非常重要的。而对于电路基本部件（如门、缓冲器、驱动器等）库的设计者而言，则需要掌握用户自定义源语元件（UDP）和开关级的描述。在本教材中由于篇幅有限，我们只简单介绍了UDP，略去了开关级的描述。

一个复杂电路的完整Verilog HDL模型是由若干个Verilog HDL模块构成的，每一个模块又可以由若干个子模块构成。这些模块可以分别用不同抽象级别的Verilog HDL描述，在一个模块中也可以有多种级别的描述。利用Verilog HDL语言结构所提供的这种功能就可以构造一个模块间的清晰层次结构来描述极其复杂的大型设计。

#### 4.1. 门级结构描述

一个逻辑网络是由许多逻辑门和开关所组成，因此用逻辑门的模型来描述逻辑网络是最直观的。Verilog HDL提供了一些门类型的关键字，可以用于门级结构建模。

##### 4.1.1. 与非门、或门和反向器等及其说明语法

Verilog HDL中有关门类型的关键字共有26个之多，在本教材中我们只介绍最基本的八个。有关其它的门类型关键字，读者可以通过翻阅Verilog HDL语言参考书，在设计的实践中逐步掌握。下面列出了八个基本的门类型（GATETYPE）关键字和它们所表示的门的类型：

and	与门
nand	与非门
nor	或非门
or	或门
xor	异或门
xnor	异或非门
buf	缓冲器
not	非门

门与开关的说明语法可以用标准的声明语句格式和一个简单的实例引用加以说明。门声明语句的格式如下：

```
<门的类型>[<驱动能力><延时>]<门实例1>[, <门实例2>, ...<门实例n>];
```



门的类型是门声明语句所必需的，它可以是Verilog HDL语法规定的26种门类型中的任意一种。驱动能力和延时是可选项，可根据不同的情况选不同的值或不选。门实例1是在本模块中引用的第一个这种类型的门，而门实例n是引用的第n个这种类型的门。有关驱动能力的选项我们在以后的章节里再详细加以介绍。最后我们用一个具体的例子来说明门类型的引用：

```
nand #10 nd1(a, data, clock, clear);
```

这说明在模块中引用了一个名为nd1的与非门（nand），输入为data、clock和clear，输出为a，输出与输入的延时为10个单位时间。

#### 4.1.2. 用门级结构描述D触发器

下面的例子是用Verilog HDL语言描述的D型主从触发器模块，通过这个例子，我们可以学习门级结构建模的基本技术。

```
module      flop(data, clock, clear, q, qb);
  input     data, clock, clear;
  output    q, qb;

  nand #10 nd1(a, data, clock, clear),
        nd2(b, ndata, clock),
        nd4(d, c, b, clear),
        nd5(e, c, nclock),
        nd6(f, d, nclock),
        nd8(qb, q, f, clear);

  nand #9  nd3(c, a, d),
        nd7(q, e, qb);

  not #10 iv1(ndata, data),
        iv2(nclock, clock);

endmodule
```

在这个Verilog HDL 结构描述的模块中，flop定义了模块名，设计上层模块时可以用这个名(flop)调用这个模块；module, input, output, endmodule等都是关键字；nand表示与非门；#10表示10个单位时间的延时；nd1, nd2, …, nd8, iv1, iv2分别为图4.1.2中的各个基本部件，而其后面括号中的参数分别为图4.1.2中各基本部件的输入输出信号。

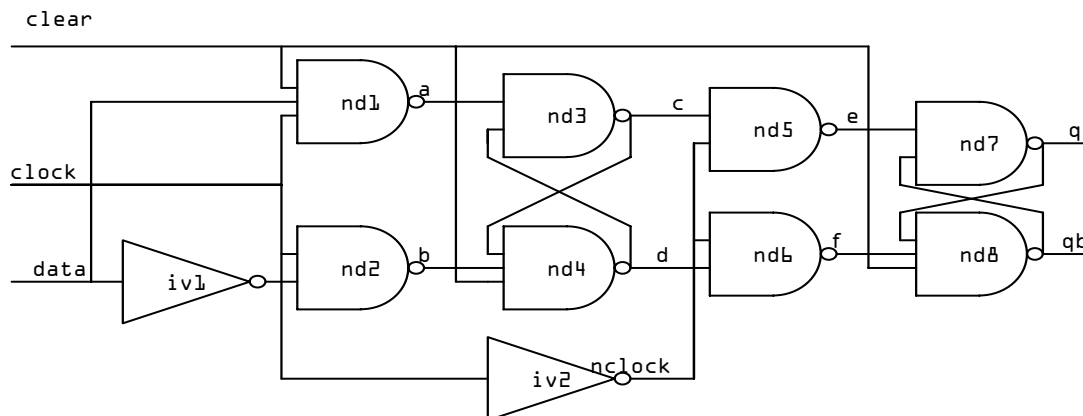


图4.1.2. D型主从触发器的电路结构图

### 4.1.3. 由已经设计成的模块来构成更高一层的模块

如果已经编制了一个模块，如4.1.2.中的flop，我们可以在另外的模块中引用这个模块，引用的方法与门类型的实例引用非常类似。只需在前面写上已编的模块名，紧接着写上引用的实例名，按顺序写上实例的端口名即可，也可以用已编模块的端口名按对应的原则逐一填入，见下面的两个例子：

- 1) flop flop\_d(d1, clk, clrb, q, qn);
- 2) flop flop\_d(.clock(clk),.q(q),.clear(clrb),.qb(qn),.data(d1));

这两个例子都表示实例flop\_d引用已编模块flop。从上面的两个例子可以看出引用时flop\_d的端口信号与flop的端口对应有两种不同的表示方法。模块的端口名可以按序排列也可以不必按序排列，如果模块的端口名按序排列，只需按序列出实例的端口名。(见例1)。如果模块的端口名不按序排列，则实例的端口信号和被引用模块的端口信号必需一一列出(见例2)。

下面的例子中引用了4.1.2中已设计的模块flop，用它构成一个四位寄存器。

```

module hardreg(d, clk, clrb, q);
input clk, clrb;
input[3:0] d;
output[3:0] q;

flop f1(d[0], clk, clrb, q[0], ),
     f2(d[1], clk, clrb, q[1], ),
     f3(d[2], clk, clrb, q[2], ),
     f4(d[3], clk, clrb, q[3], );

endmodule

```

在上面这个结构描述的模块中，hardreg定义了模块名；f1, f2, f3, f4分别为图5中的各个基本部件，而其后面括号中的参数分别为图5中各基本部件的输入输出信号。请注意当f1到f4实例引用已编模块flop时，由于不需要flop端口中的qb口，故在引用时把它省去，但逗号仍需要留着。

显而易见，通过Verilog HDL模块的调用，可以构成任何复杂结构的电路。这种以结构方式所建立的硬件模型不仅是可仿真的，也是可综合的，这就是以门级为基础的结构描述建模的基本思路。

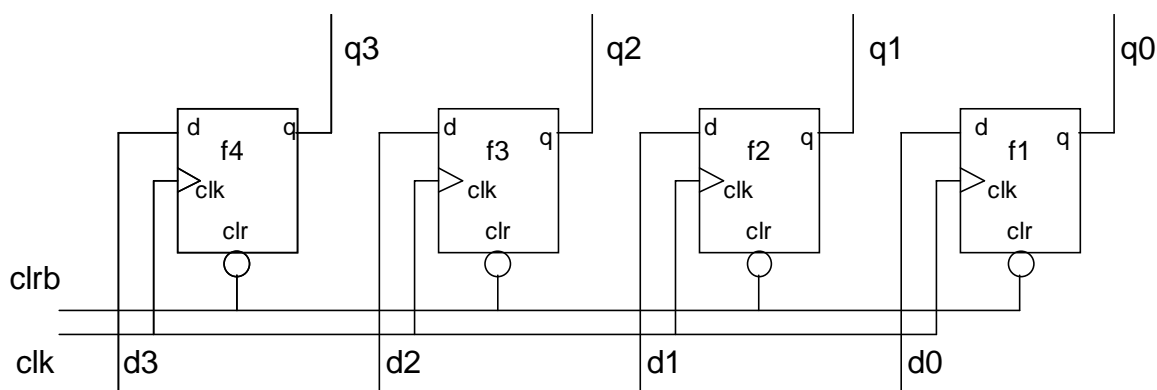


图4.1.3 四位寄存器电路结构图

#### 4.1.4 用户定义的原语 (UDP)

用户定义的原语是从英语User Defined Primitives直接翻译过来的,在Verilog HDL 中我们常用它的缩写UDP来表示。利用UDP用户可以定义自己设计的基本逻辑元件的功能,也就是说,可以利用UDP来定义有自己特色的用于仿真的基本逻辑元件模块并建立相应的原语库。这样,我们就可以与调用Verilog HDL基本逻辑元件同样的方法来调用原语库中相应的元件模块来进行仿真。由于UDP是用查表的方法来确定其输出的,用仿真器进行仿真时,对它的处理速度较对一般用户编写的模块快得多。与一般的用户模块比较,UDP更为基本,它只能描述简单的能用真值表表示的组合或时序逻辑。UDP模块的结构与一般模块类似,只是不用module而改用primitive关键词开始,不用endmodule而改用endprimitive关键词结束。在Verilog的语法中还规定了UDP的形式定义和必须遵守的几个要点,与一般模块有不同之处,我们在下面加以介绍。

##### 定义UDP的语法:

```
primitive 元件名 (输出端口名, 输入端口名1, 输入端口名2, ...)
  output 输出端口名;
  input 输入端口名1, 输入端口名2, ...;
  reg 输出端口名;
  initial begin
      输出端口寄存器或时序逻辑内部寄存器赋初值 (0, 1, 或 X);
  end
  table
      //输入1   输入2   输入3   ...   :   输出
      逻辑值   逻辑值   逻辑值   ...   :   逻辑值 ;
      逻辑值   逻辑值   逻辑值   ...   :   逻辑值 ;
      逻辑值   逻辑值   逻辑值   ...   :   逻辑值 ;
      ...     ...     ...     ...   :   ...   ;
  endtable
endprimitive
```

##### 注意点:

- 1) UDP只能有一个输出端,而且必定是端口说明列表的第一项。
- 2) UDP可以有多个输入端,最多允许有10个输入端。
- 3) UDP所有端口变量必须是标量,也就是必须是1位的。
- 4) 在UDP的真值表项中,只允许出现0、1、X三种逻辑值,高阻值状态Z是不允许出现的。
- 5) 只有输出端才可以被定义为寄存器类型变量。
- 6) initial语句用于为时序电路内部寄存器赋初值,只允许赋0、1、X三种逻辑值,缺省值为X。

对于数字系统的设计人员来说,只要了解UDP的作用就可以了,而对微电子行业的基本逻辑元器件设计工程师,必须深入了解UDP的描述,才能把所设计的基本逻辑元件,通过EDA工具呈现给系统设计工程师。有兴趣的同学可以参阅本书的附录:“Verilog语言参考手册”中有关UDP的语法和使用说明。

## 4.2. Verilog HDL的行为描述建模

### 4.2.1 仅用于产生仿真测试信号的Verilog HDL行为描述建模

为了对已设计的模块进行检验往往需要产生一系列信号作为输出，输入到已设计的模块，并检查已设计模块的输出，看它们是否符合设计要求。这就要求我们编写测试模块，也称作测试文件，常用带.tf扩展名的文件来描述测试模块。

下面的Verilog HDL行为描述模型用于产生时钟信号，以验证电路功能。其输出的仿真信号共有2个，分别是时钟clk、复位信号reset。初始状态时，clk置为低电平，reset为高电平。reset信号输出一个复位信号之后，维持在高电平。这一功能可利用下面的语句来实现：

```
initial
begin
    reset=1;      //初始状态
    clk=0;
    #3 reset=0;
    #5 reset=1;
end
```

以后每隔5个时间单位，时钟就翻转一次，这一功能可利用下面的语句来实现：

```
always #5 clk = ~clk;
```

从而该模块所产生的时钟的周期为10个时间单位。

完整的源程序如下：

```
module gen_clk ( clk, reset);
    output clk;
    output reset;
    reg clk, reset;

    initial
    begin
        reset = 1;      //initial state
        clk=0;
        #3 reset = 0;
        #5 reset = 1;
    end
    always #5  clk = ~clk;

endmodule
```

用这种方法所建立的模型主要用于产生仿真时测试下一级电路所需的信号，如下一级电路有输出反馈到上一级电路，并对上一级电路有影响时，也可以在这个模型中再加入输入信号，用于接收下一级电路的反馈信号。可以利用这个反馈信号再在这个模块中编制相应的输出信号，这样就比用简单的波形描述信号能更好地仿真实际电路。

我们再举一个简单的例子，即编制4.1.3.中完成的设计（即hardreg模块）的测试文件。这个测试文件不仅要包括时钟信号(clock)、数据(data[3:0])、清零信号(clearb)的变化，还需引用四位寄存器

(hardreg)模块，以观测各种组合信号输入到该四位寄存器(hardreg)模块后，它的输出(q[3:0])的变化。这个测试文件完整的源程序如下：

```

module hardreg_top;
    reg clock, clearb;
    reg [3:0] data;
    wire [3:0] qout;
    `define stim #100 data=4'b //宏定义 stim,可使源程序简洁
        event end_first_pass; //定义事件end_first_pass
        hardreg reg_4bit (.d(data), .clk(clock), .clrb(clearb), .q(qout));
    /**
    把本模块中产生的测试信号data、clock、clearb输入实例reg_4bit以观察输出信号qout. 实例
    reg_4bit引用了hardreg
    */
    initial
        begin
            clock = 0;
            clearb = 1;
            end

        always #50 clock = ~clock;

        always @(end_first_pass)
            clearb = ~clearb;

        always @(posedge clock)
            $display("at time %0d clearb= %b data= %d qout= %d", $time, clearb, data, qout);
    /**
    类似于C语言的 printf 语句，可打印不同时刻的信号值
    */
    initial
        begin
            repeat(2) //重复两次产生下面的data变化
                begin
                    data=4'b0000;
                    `stim0001;
                /**
                宏定义stim引用, 等同于 #100 data=4'b0001; 。注意引用时要用 `符号。
                */
                `stim0010;
                `stim0011;
                `stim0100;
                `stim0101;
                .
                .
                .
                `stim1110;
                `stim1111;
                end
            #200 -> end_first_pass;

```

```

/*****
    延迟200个单位时间，触发事件end_first_pass
*****/
    $finish;      //结束仿真
end
endmodule

```

在上面的例子中，大家看到了一个前面未见过的语法现象：`event`。它用来定义一个事件，以便在后面的操作中触发这一事件。它的触发方式是：

```
# time (触发的时刻) ->(事件名)
```

上面我们简单地介绍了利用Verilog HDL门级结构建模，来设计复杂数字电路的最基本的思路。而实用的电路设计往往并没有那么简单。我们常需要利用多种方法来建立电路模型，既利用电路图输入的方法又利用Verilog HDL各种建模的方法，发挥各自在不同类型电路描述中的长处。而且要在层次管理工具的协调下把各个既独立又互相联系的模块组织成复杂的大型数字电路，只有这样才能有效地设计出高质量的数字电路。

#### 4.2.2. Verilog HDL建模在TOP-DOWN设计中的作用和行为建模的可综合性问题

Verilog HDL行为描述建模不仅可用于产生仿真测试信号对已设计的模块进行检测，也常常用于复杂数字逻辑系统的顶层设计，也就是通过行为建模把一个复杂的系统分解成可操作的若干个模块，每个模块之间的逻辑关系通过行为模块的仿真加以验证。虽然这些子系统在设计这一阶段还不都是电路逻辑，也未必能用综合器把它直接转换成电路逻辑，但还是能把一个大的系统合理地分解为若干个较小的子系统。然后，每个子系统再用可综合风格的Verilog HDL模块（门级结构或RTL级或算法级或系统级的模块）或电路图输入的模块加以描述。当然这种描述可以分很多个层次来进行，但最终的目的还是要设计出具体的电路来，所以在任何系统的设计过程中接近底层的模块往往都是门级结构或RTL级的Verilog HDL模块或电路图输入的模块。

由于Verilog HDL高级行为描述用于综合的历史还只有短短的几年，可综合风格的VHDL和Verilog HDL的语法只是它们自己语言的一个子集。又由于HDL的可综合性研究近年来发展很快，可综合子集的国际标准目前尚未最后形成<sup>注[1]</sup>，因此各厂商的综合器所支持的可综合HDL子集也略有所不同。本教材中有关可综合风格的Verilog HDL的内容，我们只着重介绍门级逻辑结构、RTL级和部分算法级的描述，而系统级（数据流级）的综合由于还不太成熟，暂不作介绍。

所谓逻辑综合就其实质而言是设计流程中的一个阶段，在这一阶段中将较高级抽象层次的描述自动地转换成较低层次描述。就现在达到的水平而言，所谓逻辑综合就是通过综合器把HDL程序转换成标准的门级结构网表，而并非真实具体的门级电路。而真实具体的电路还需要利用ASIC和FPGA制造厂商的布局布线工具根据综合后生成的标准的门级结构网表来产生。为了能转换成标准的门级结构网表，HDL程序的编写必须符合特定综合器所要求的风格<sup>注[1]</sup>。由于门级结构、RTL级的HDL程序的综合是很成熟的技术，所有的综合器都支持这两个级别HDL程序的综合，因而是本书综合方面介绍的重点。

---

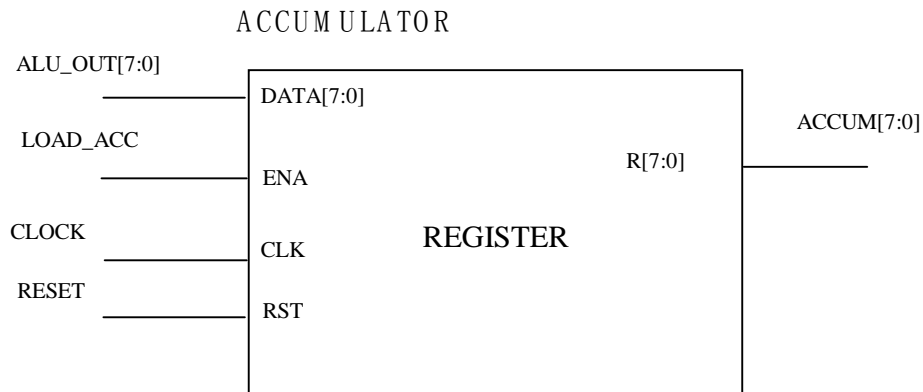
注[1]：请参阅参考资料[1]

#### 4.3. 用Verilog HDL建模进行TOP-DOWN设计的实例

下面是一个用Verilog HDL的建模来设计一个用于教学的经简化的只有八条指令、字长为一字节的RISC中央处理单元（CPU）的顶层设计。

大家知道RISC CPU是一个复杂的数字逻辑电路，但是它基本部件的逻辑并不复杂，我们可把它分割成九个基本部件：累加器（ACCUMULATOR）、RISC算术运算单元（RISC\_ALU）、数据控制器（DATACTRL）、动态存储器（RAM）、指令寄存器（INSTRUCTION REGISTER）、状态控制器（STATE CONTROLLER）、程序计数器（PROGRAMM COUNTER）、地址多路器（ADDRMUX）和时钟发生器（CLKGEN）。用Verilog HDL把各基本部件的功能描述清楚，并把每个部件的输入输出之间的逻辑关系通过仿真加以验证，并不是很困难的一件事，然后用结构建模的方法把它们组成一个顶层模块，也就是RISC\_CPU的Verilog HDL整体模型，经仿真验证各部件之间的逻辑关系后，再逐块用可综合风格的Verilog HDL语法检查并改写为可综合的Verilog HDL，或用电路图描述把它们设计出来。经综合、优化、布局、布线后再做后仿真。如果仿真结果正确，电路就设计完毕。下面就是这些基本部件的Verilog HDL模块：

(1) 累加器用寄存器（ACCUMULATOR RREGISTER）



```

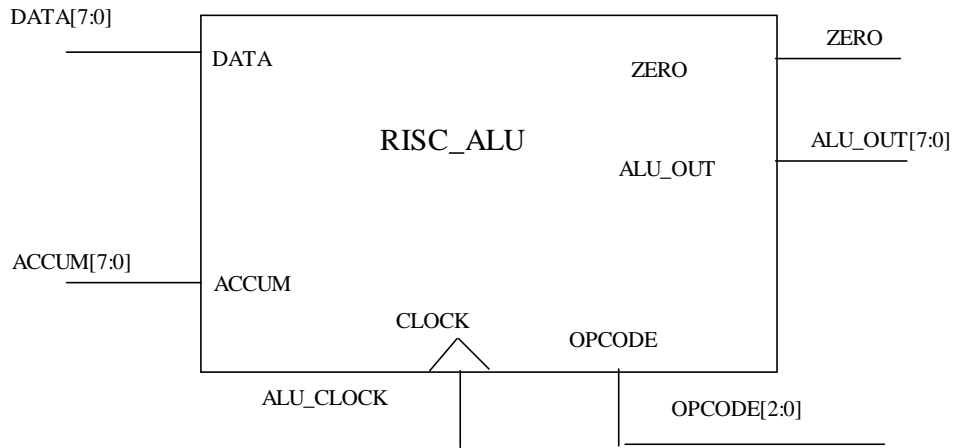
`timescale1ns/1ns
module register(r, clk, data, ena, rst);
output [7:0] r;
input [7:0] data;
input clk, ena, rst;
wire load;

    and a1(load, clk, ena);
    DFF d7(r[7],, load, data[7], rst);
    DFF d6(r[6],, load, data[6], rst);
    DFF d5(r[5],, load, data[5], rst);
    DFF d4(r[4],, load, data[4], rst);
    DFF d3(r[3],, load, data[3], rst);
    DFF d2(r[2],, load, data[2], rst);
    DFF d1(r[1],, load, data[1], rst);
    DFF d0(r[0],, load, data[0], rst);
Endmodule

```

其中 DFF和and都是Verilog语言中保留的关键字分别表示带复位端的D触发器和与门。

(2) RISC算术运算单元（RISC\_ALU）



```

`timescale1ns/100ps
module riscalu ( alu_out, zero, opcode, data, accum, clock );
output [7:0] alu_out;
reg[7:0] alu_out;
output zero;
input [2:0] opcode;
input [7:0] data, accum;
input clock;

`define Zdly 1.2
`define ALUdly 3.5

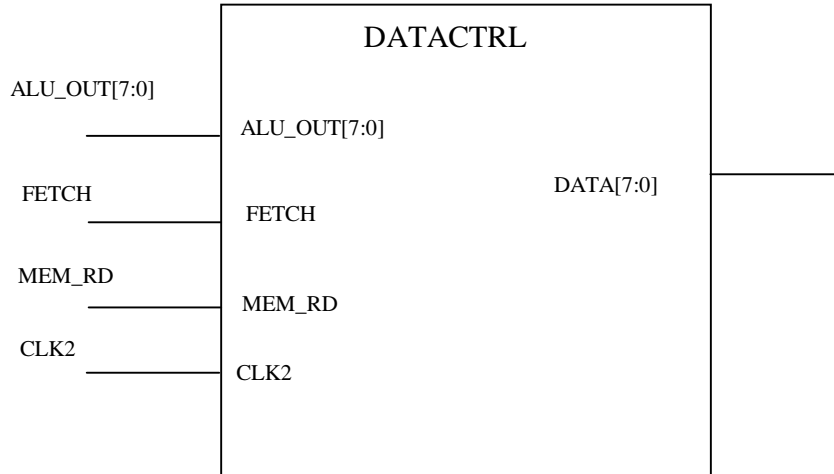
wire #`Zdly zero=(!accum);
/**即zero=1'b1 if accum==0,else zero=1'b0

always @(negedge clock)
begin
    case(opcode)
        3'b000: #`ALUdly alu_out=accum; //Pass Accumulator
        3'b001: #`ALUdly alu_out=accum; //Pass Accumulator
        3'b010: #`ALUdly alu_out=data+accum; //ADD
        3'b011: #`ALUdly alu_out=data&accum; //AND
        3'b100: #`ALUdly alu_out=data^accum; //XOR
        3'b101: #`ALUdly alu_out=data; //Pass Data
        3'b110: #`ALUdly alu_out=accum; //Pass Accumulator
        3'b111: #`ALUdly alu_out=accum; //Pass Accumulator
        default: begin
            $display("Unknown OPcode");
            #`ALUdly alu_out=8'bXXXXXXXX;
        end
    endcase
end
endmodule

```

### (3) 数据控制器 (DATACTRL)





```

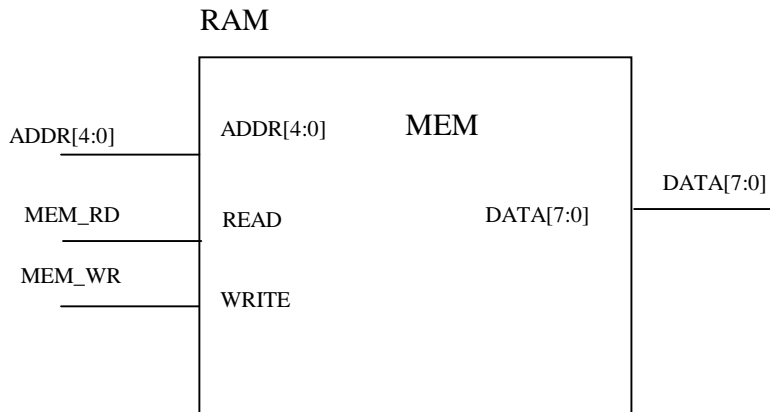
module datactrl(data, alu_out, fetch, mem_rd, clk2);
    output [7:0] data;
    input [7:0] alu_out;
    input fetch, mem_rd, clk2;

    assign data=(( !fetch & !mem_rd & !clk2 )? alu_out : 8'bz);

endmodule

```

#### (4) 动态存储器 (RAM)



```

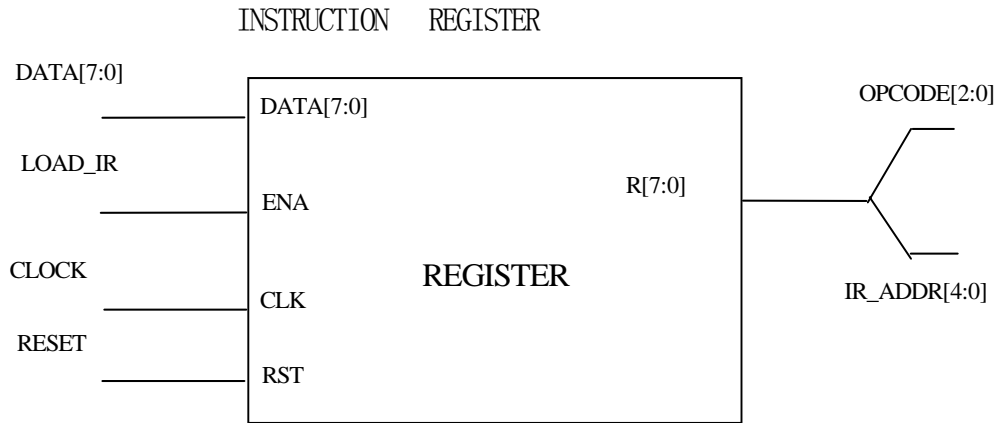
`timescale 1ns/1ns
module mem(data, addr, read, write);
    inout [7:0] data;
    input [4:0] addr;
    input read, write;
    reg [7:0] memory[0:'h1F];
    wire[7:0] data =( read? memory[addr] : 8'bZZZZZZZZ );

    always @(posedge write)
        begin
            memory[addr]=data;
        end
end

```

endmodule

(5) 指令寄存器 (INSTRUCTION REGISTER)



```

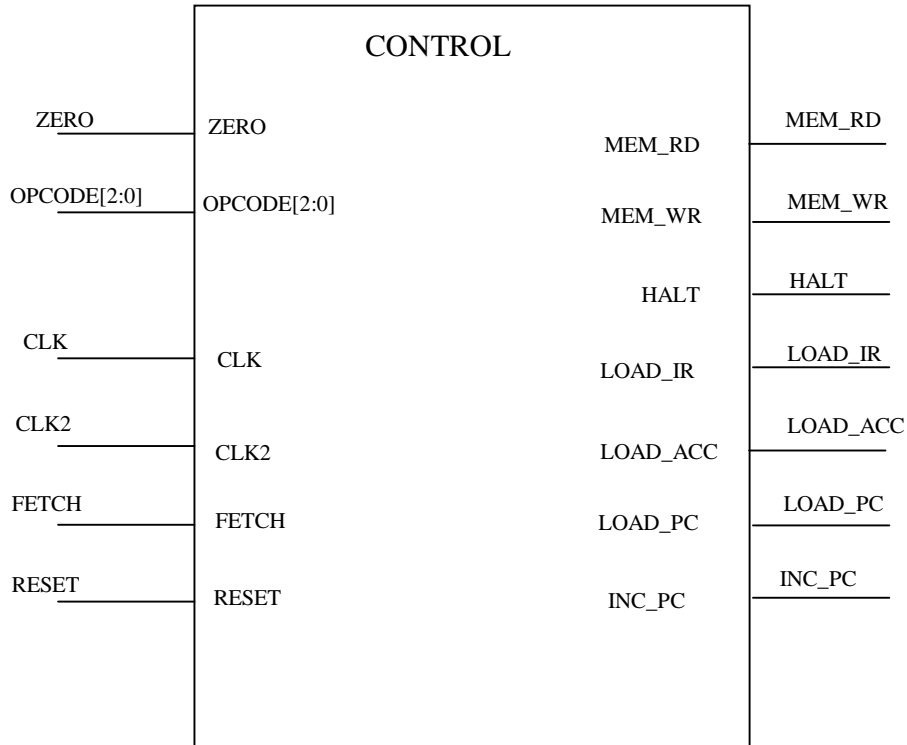
module register(r, clk, data, ena, rst);
    output [7:0] r;
    input [7:0] data;
    input clk, ena, rst;
    wire load;

    and a1(load, clk, ena);
    DFF d7(r[7], , load, data[7], rst);
    DFF d6(r[6], , load, data[6], rst);
    DFF d5(r[5], , load, data[5], rst);
    DFF d4(r[4], , load, data[4], rst);
    DFF d3(r[3], , load, data[3], rst);
    DFF d2(r[2], , load, data[2], rst);
    DFF d1(r[1], , load, data[1], rst);
    DFF d0(r[0], , load, data[0], rst);

```

endmodule

(6) 状态控制器 (STATECONTROLLER)



```

`timescale 1ns/1ns
module control (load_acc, mem_rd, mem_wr, inc_pc, load_pc, load_ir,
               halt, opcode, fetch, zero, clk, clk2, reset);
output load_acc, mem_rd, mem_wr, inc_pc, load_pc, load_ir, halt;
reg load_acc, mem_rd, mem_wr, inc_pc, load_pc, load_ir, halt;
input [2:0] opcode;
input fetch, zero, clk, clk2, reset;

`define HLT 3'b000
`define SKZ 3'b001
`define ADD 3'b010
`define AND 3'b011
`define XOR 3'b100
`define LDA 3'b101
`define STO 3'b110
`define JMP 3'b111

always @(posedge fetch)
    if(reset)
        ctl_cycle;

always @(negedge reset)
begin
    disable ctl_cycle;
    {inc_pc, load_acc, load_pc, mem_wr, mem_rd, load_ir, halt}=7'b0000000;
end

always @(posedge reset)
    @(posedge fetch)  ctl_cycle;

```

```

task ctl_cycle;
begin
    //state 0—first Address Setup
    {inc_pc, load_acc, load_pc, mem_wr, mem_rd, load_ir, halt}=7' b0000000;

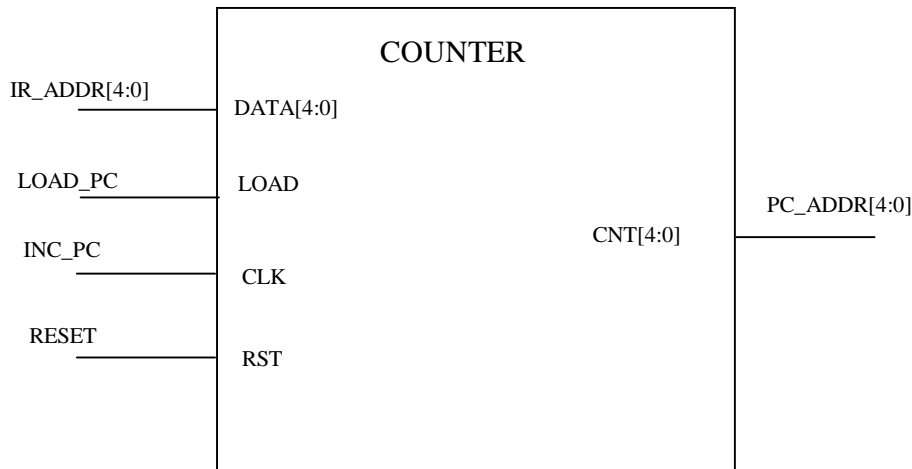
    //state1—Instruction Fetch
    @(posedge clk)
    {inc_pc, load_acc, load_pc, mem_wr, mem_rd, load_ir, halt}=7' b0000100;
    //state2—InstructionLoad
    @(negedge clk)
    {inc_pc, load_acc, load_pc, mem_wr, mem_rd, load_ir, halt}=7' b0000110;
    //state3—Idle
    @(posedge clk)
    {inc_pc, load_acc, load_pc, mem_wr, mem_rd, load_ir, halt}=7' b0000110;

    //state4—Second Address Setup
    @(negedge clk)
    if(opcode==`HLT)
    {inc_pc, load_acc, load_pc, mem_wr, mem_rd, load_ir, halt}=7' b1000001;
    else
    {inc_pc, load_acc, load_pc, mem_wr, mem_rd, load_ir, halt}=7' b1000000;
    //state5—Operand Fetch
    @(posedge clk)
    if((opcode==`ADD) || (opcode==`AND) || (opcode==`XOR) || (opcode==`LDA))
    {inc_pc, load_acc, load_pc, mem_wr, mem_rd, load_ir, halt}=7' b0000100;
    else
    {inc_pc, load_acc, load_pc, mem_wr, mem_rd, load_ir, halt}=7' b0000000;
    //state6—ALU operation
    @(negedge clk)
    if(opcode==`JMP)
    {inc_pc, load_acc, load_pc, mem_wr, mem_rd, load_ir, halt}=7' b0010000;
    else if((opcode==`SKZ)&&(zero))
    {inc_pc, load_acc, load_pc, mem_wr, mem_rd, load_ir, halt}=7' b1000000;
    else if ( ( opcode==`ADD) || (opcode==`AND) || (opcode==`XOR) || (opcode ==`LDA))
    {inc_pc, load_acc, load_pc, mem_wr, mem_rd, load_ir, halt}=7' b0100100;
    else
    {inc_pc, load_acc, load_pc, mem_wr, mem_rd, load_ir, halt}=7' b0000000;
    //state7—Store Result
    @(posedge clk)
    if(opcode ==`JMP)
    {inc_pc, load_acc, load_pc, mem_wr, mem_rd, load_ir, halt}=7' b1010000;
    else if(opcode==`STO)
    {inc_pc, load_acc, load_pc, mem_wr, mem_rd, load_ir, halt}=7' b0001000;
    else if((opcode==`SKZ)&&(zero))
    {inc_pc, load_acc, load_pc, mem_wr, mem_rd, load_ir, halt}=7' b1000000;
    else if ((opcode==`ADD) || (opcode==`AND) || (opcode==`XOR) || (opcode==`LDA))
    {inc_pc, load_acc, load_pc, mem_wr, mem_rd, load_ir, halt}=7' b0100100;
    else
    {inc_pc, load_acc, load_pc, mem_wr, mem_rd, load_ir, halt}=7' b0000000;
end    //task ctl_cycle
endtask

```

```
endmodule
```

## (7) 程序计数器 (PROGRAMMCOUNTER)



```

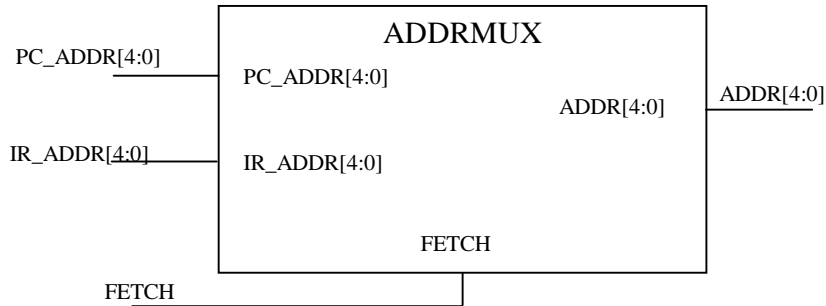
/*****
*   Behavior of a 5-bit counter
*****/
`timescale 1ns/1ns
module counter (cnt, clk, data, rst, load);
    output [4:0] cnt;
    input [4:0] data;
    input clk, rst, load;
    reg [4:0] cnt;

    //asynchronous reset
    always @(rst)
    begin
        if(rst==0)
            cnt<=5'h00;
        wait(rst!=0);
    end

    always @(posedge clk)
    if (load==1) //load counter
        cnt <= data;
    else //load!=1 therefore increment
        if(cnt==5'h1F) //counter roll over
            begin
                cnt<=5'h00;
            end
        else
            cnt<=cnt+1;
    endmodule

```

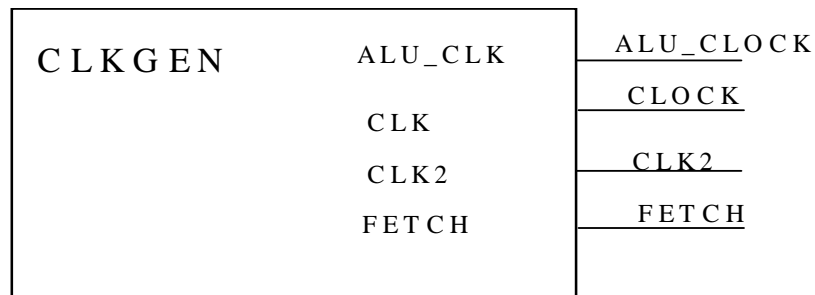
## (8) 地址多路器 (ADDRMUX)



```

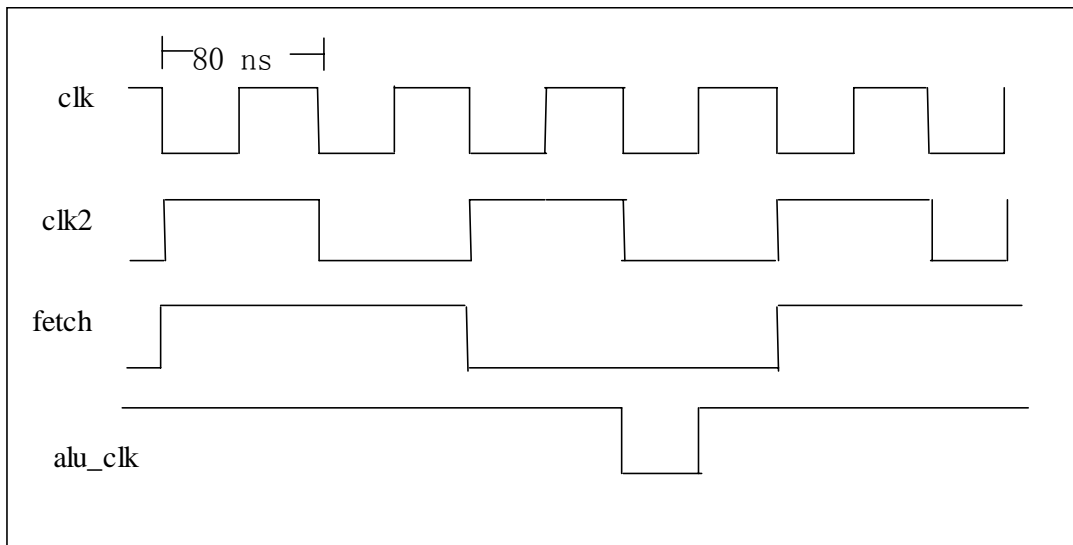
module addrmux(addr, pc_addr, ir_addr, fetch);
    output [4:0] addr;
    input [4:0] pc_addr, ir_addr;
    input fetch;
    assign addr = ( fetch? pc_addr : ir_addr );
endmodule
  
```

## (9) 时钟发生器 (CLKGEN),



```

/*****
*** A free-running multi phase clock ocillator for the
*** Verification of Risc CPU system.
*** This module generates 4 clocks with the following
*** specification:
*****/
  
```



```

`timescale 1ns/1ns
module clkgen(fetch, clk2, clk, alu_clk);
    output fetch, clk2, clk, alu_clk;
    reg fetch, clk2, clk;
    `define period 80
    assign alu_clk = ( fetch | clk2 | clk );
    initial
        fork
            clk=0;
            clk2=1;
            fetch=1;
            forever #(`period/2) clk = ~clk;
            forever #(`period) clk2 = ~clk2;
            forever #(`period*2) fetch = ~fetch;
        join
endmodule

```

最后, 用一个顶层模块把这些基本部件联系起来, 下面所列出的就是这个顶层模块的Verilog HDL的结构描述:

```

`timescale 1ns/100ps
module risc_top;
    wire reset, load_acc, load_ir, load_pc, halt, zero;
    wire clock, clk2, alu_clock, fetch, inc_pc;
    wire [7:0] alu_out, accum, data, opcode_iraddr;
    wire [4:0] addr, ir_addr, pc_addr;
    wire [2:0] opcode;

    assign {opcode, ir_addr} = opcode_iraddr;

    register accumulator( .r(accum), .clk(clock), .data(alu_out),
        .ena(load_acc), .rst(reset));

    riscalu risc_alu( .alu_out(alu_out), .zero(zero),
        .opcode(opcode), .data(data), .accum(accum), .clock(clock) );

```

```

datactrl data_control( .data(data),.alu_out(alu_out),
                      .fetch(fetch),.mem_rd(mem_rd),.clk2(clk2) );

mem ram_mem(.data(data),.addr(addr),.read(mem_rd),.write(mem_wr));

register instr_register( .r(opcode_iraddr),.clk(clock),
                      .data(data),.ena(load_ir),.rst(reset) );

control state_controler( .load_acc(load_acc),.mem_rd(mem_rd),.mem_wr(mem_wr),
                      .inc_pc(inc_pc), .load_pc(load_pc),.load_ir(load_ir),
                      .halt(halt), .opcode(opcode),.fetch(fetch),
                      .zero(zero), .clk(clock), .clk2(clk2),.reset(reset) );

counter program_counter( .cnt(pc_addr),.clk(inc_pc),.data(ir_addr),
                      .rst(reset),.load(load_pc) );

addrmux addr_mux( .addr(addr), .pc_addr(pc_addr),.ir_addr(ir_addr),.fetch(fetch) );

clkgen clock_risc( .fetch(fetch),.clk2(clk2),.clk(clock),.alu_clk(alu_clock) );

endmodule

```

这个例子是可以仿真的，但并非其所有的子模块都是可综合的，若需要综合成逻辑网表（EDIF），部分模块还需按可综合风格改写，若需制成具体的电路芯片，还需要在综合成标准逻辑网表后，编制具体实现工艺的约束文件，再利用厂家的布局布线工具生成电路制造文件，然后从中提取后仿真模型，再做后仿真。若在后仿真中发现问题则需降低时钟频率，或改写部分模块并重复前面的过程，直至后仿真中发现问题都解决为止。若只做前仿真只需输入表示程序指令的数据文件到RAM中就可按时钟节拍观测到指令的执行过程和波形。

通过这个例子我们想要说明的是：非常复杂的数字电路可以借助于Verilog HDL建模、仿真的方法分解成较为简单的模块，经验证后，再逐块地用电路图输入或可综合风格的Verilog HDL加以实现。这就是我们理解的TOP-DOWN设计的概念。

我们将在第八章中较详细地介绍怎样逐块地把这一模型改造为可综合风格的Verilog HDL模型，并把寻址空间扩大到8K字节。

#### 4.4. 小结

在本章中我们介绍了不同抽象级别的Verilog HDL模块。一个复杂数字系统的设计往往是由若干个模块构成的，每一个模块又可以由若干个子模块构成。这些模块可以是电路图描述的模块，也可以是Verilog HDL描述的模块，各Verilog HDL模块可以是不同级别的描述。同一个Verilog HDL模块中也可以有不同级别的描述。利用Verilog HDL语言结构所提供的这种功能不仅可以用来描述，也可以用来验证极其复杂的大型数字系统的总体设计，把一个大型设计分解成若干个可以操作的模块，分别用不同的方法加以实现。目前，用门级和RTL级抽象描述的Verilog HDL模块可以用综合器转换成标准的逻辑网表；用算法级描述的Verilog HDL模块，只有部分综合器能把它转换成标准的逻辑网表；而用系统级描述的模块，目前尚未有综合器能把它转换成标准的逻辑网表，往往只用于系统仿真。

#### 4.5. 思考题



1. Verilog HDL的模型共有哪几种类型（级别）？
2. 每种类型的Verilog HDL各有什么特点？主要用于什么场合？
3. 为什么说的Verilog HDL的语言结构可以支持构成任意复杂的数字逻辑系统？
4. 什么是综合？是否任何符合语法的Verilog HDL程序都可以综合？
5. 综合后生成的是不是真实的电路？若不是，还需要哪些步骤才能真正变为具体的电路？
6. 什么是Top-Down设计方法？通过什么手段来验证系统分块的合理性

## 第五章 基本运算逻辑和它们的 Verilog HDL 模型

### 前言

复杂的算法数字逻辑电路是由基本运算逻辑、数据流动控制逻辑和接口逻辑电路所构成的。对基本运算逻辑的深入了解是设计复杂算法逻辑系统电路结构的基本功。虽然 Verilog 硬件描述语言能帮助我们自动地综合出极其复杂的组合和时序电路，并帮助我们对所设计的电路进行全面细致的验证，但对于速度要求很高的特殊数字信号处理电路，其结构还是由设计者来定夺。为了提高算法的运算速度除了提高制造工艺技术外，逻辑结构设计是最重要的环节。而设计出结构合理的基本运算组合电路是算法逻辑结构设计的基础，只有深入理解复杂组合电路的许多基本特点，才有可能通过电路结构的改进来提高算法逻辑系统的基本时钟速度，为结构合理的高速复杂算法的数字逻辑系统的构成打下坚实的基础。这部分知识应该是数字系统和计算机结构课程讲述的内容，为了使同学们能熟练地把学过的基础知识运用到设计中去，有必要在这里把提高加法器、乘法器速度的电路结构原理和方法简单地复习一下，并把流水线设计的概念也在这一章中引入。希望同学们能灵活地把这些电路结构的基本概念应用到设计中，来提高设计的水平。

## 5.1 加法器

在数字电路课程里我们已学习过一位的加法电路，即全加器。它的真值表很容易写出，电路结构也很简单仅由几个与门和非门组成。

$X_i$	$Y_i$	$C_{i-1}$	$S_i$	$C_i$
0	0	0	0	0
0	0	1	1	0
0	1	0	1	0
0	1	1	0	1
1	0	0	1	0
1	0	1	0	1
1	1	0	0	1
1	1	1	1	1

表 5.1 一位全加器的真值表

表中  $X_i$ 、 $Y_i$  表示两个加数， $S_i$  表示和， $C_{i-1}$  表示来自低位的进位、 $C_i$  表示向高位的进位。从真值表很容易写出逻辑表达式如下：

$$C_i = X_i Y_i + Y_i C_{i-1} + X_i C_{i-1}$$

$$S_i = X_i \bar{C}_i + Y_i \bar{C}_i + C_{i-1} \bar{C}_i + X_i Y_i C_{i-1}$$

全加器和  $S_i$  的表达式也可以表示为：

$$S_i = P_i \oplus C_i \quad \text{其中 } P_i = X_i \oplus Y_i \quad (5.1)$$

$$C_i = P_i \cdot C_{i-1} + G_i \quad \text{其中 } G_i = X_i \cdot Y_i \quad (5.2)$$

5.2 式就是进位递推公式。参考清华大学出版社出版的刘宝琴老师编写的《数字电路与系统》，可以很容易地写出超前进位形成电路的逻辑，在这里不再详细介绍。

在数字信号处理的快速运算电路中常常用到多位数字量的加法运算，这时需要用到并行加法器。并行加法器比串行加法器快得多，电路结构也不太复杂。它的原理很容易理解。现在普遍采用的是 Carry-Look-Ahead-Adder 加法电路（也称超前进位加法器），只是在几个全加器的基础上增加了一个超前进位形成逻辑，以减少由于逐位进位信号的传递所造成的延迟。下面的逻辑图表示了一个四位二进制超前进位加法电路。

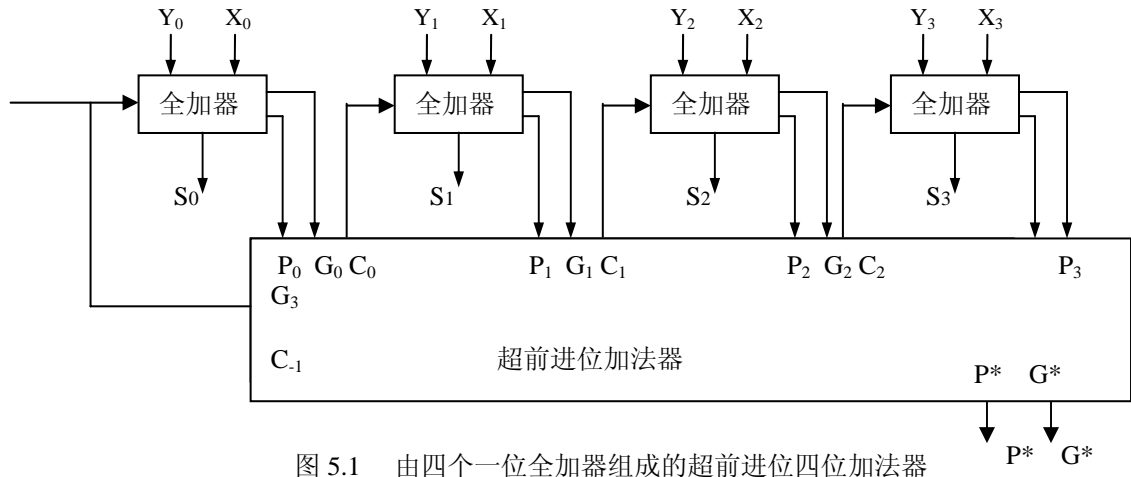


图 5.1 由四个一位全加器组成的超前进位四位加法器

同样道理，十六位的二进制超前进位加法电路可用四个四位二进制超前进位加法电路再加上超前进位形成逻辑来构成。同理，依次类推可以设计出 32 位和 64 位的加法电路。

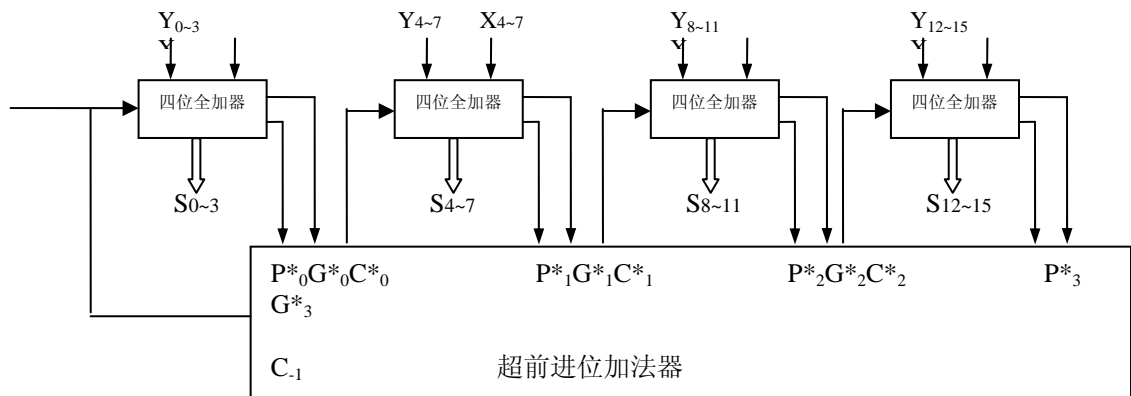


图 5.2 由四个四位全加器组成的超前进位十六位加法器

在实现算法时（如卷积运算和快速富里叶变换），常常用到加法运算，由于多位并行加法器是由多层组合逻辑构成，加上超前进位形成逻辑虽然减少了延迟，但还是有多级门和布线的延迟，而且随着位数的增加延迟还会积累。由于加法器的延迟，使加法器的使用频率受到限制，这是指计算的节拍（即时钟）必须要大于运算电路的延迟，只有在输出稳定后才能输入新的数进行下一次运算。如果设计的是 32 位或 64 位的加法器，延迟就会更大。为了加快计算的节拍，可以在运算电路的组合逻辑层中加入多个寄存器组来暂存中间结果。也就是采用数字逻辑设计中常用的流水线（pipe line）办法，来提高运算速度，以便更有效地利用该运算电路，我们在本章的后面还要较详细地介绍流水线结构的概念和设计方法。我们也可以根据情况增加运算器的个数，以提高计算的并行度。

用 Verilog HDL 来描述加法器是相当容易的，只需要把运算表达式写出就可以了，见下例。

```
module add_4( X, Y, sum, C);
input [3 : 0] X, Y;
output [3: 0] sum;
output C;

assign {C, Sum } = X + Y;
```

```
endmodule
```

而 16 位加法器只需要扩大位数即可，见下例：

```
module add_16( X, Y, sum, C);
input [15 : 0] X, Y;
output [15 : 0] sum;
output C;

assign {C, Sum } = X + Y;

endmodule
```

这样设计的加法器在行为仿真时是没有延时的。借助综合器，可以根据以上 Verilog HDL 源代码自动将其综合成典型的加法器电路结构。综合器有许多选项可供设计者选择，以便用来控制自动生成电路的性能。设计者可以考虑提高电路的速度，也可以考虑节省电路元件以减少电路占用硅片的面积。综合器会自动根据选项为你挑选一种基本加法器的结构。有的高性能综合器还可以根据用户对运算速度的要求插入流水线结构，来提高运算器的性能。可见在综合工具的资源库中存有许多种基本的电路结构，通过编译系统的分析，自动为设计者选择一种电路结构，随着综合器的日益成熟它的功能将越来越强。然后设计者还需通过布局布线工具生成具有布线延迟的电路，再进行后仿真，便可知道该加法器的实际延时。根据实际的延迟便可以确定使用该运算逻辑的最高频率。若需要重复使用该运算器，则需要在控制数据流动的状态机中为其安排必要的时序。

## 5.2 乘法器

### 乘法电路：

在数字信号处理中经常需要进行乘法运算，乘法器的设计对运算的速度有很大的影响。本节讨论两个二进制正数的乘法电路和运算时间延迟问题以及怎样用 VerilogHDL 模型来表示乘法运算。还将讨论当用综合工具生成乘法运算电路时，怎样来控制运算的时间延迟。

设两个  $n$  位二进制正数  $X$  和  $Y$ ：

$$X : X_{n-1} \cdot \cdot \cdot X_1 X_0$$

$$Y : Y_{n-1} \cdot \cdot \cdot Y_1 Y_0$$

则  $X$  和  $Y$  的乘积  $Z$  有  $2n$  位：

并且

式中  $Y_i X$  称为部分积，记为  $P_i$ ，有

显然，两个一位二进制数相乘遵循如下规则：

$$0 \times 0 = 0; \quad 0 \times 1 = 0; \quad 1 \times 0 = 0; \quad 1 \times 1 = 1$$

因此  $Y_i X_j$  可用一个与门实现，记  $P_{ij} = Y_i X_j$

例：两个四位二进制数  $X$  和  $Y$  相乘。

被乘数:	$X_3$	$X_2$	$X_1$	$X_0$				
×) 乘数:	$Y_3$	$Y_2$	$Y_1$	$Y_0$				
				$Y_0 X_3$	$Y_0 X_2$	$Y_0 X_1$	$Y_0 X_0$	
		$Y_1 X_3$	$Y_1 X_2$	$Y_1 X_1$	$Y_1 X_0$			
	$Y_2 X_3$	$Y_2 X_2$	$Y_2 X_1$	$Y_2 X_0$				
	$Y_3 X_3$	$Y_3 X_2$	$Y_3 X_1$	$Y_3 X_0$				
乘积:	$Z_7$	$Z_6$	$Z_5$	$Z_4$	$Z_3$	$Z_2$	$Z_1$	$Z_0$

快速乘法器常采用网格形式的进位阵列结构，图 5.3 示出两个四位二进制数相乘的结构图，图中每一个乘法单元 MU 的逻辑图如图 5.4 所示，即每一个 MU 由一个与门和一个全加器构成。事实上，图 5.3 中第一行的每个 MU 可用一个与门实现，每一行最右边一个 MU 中的全加器可用半加器实现。图 5.3 实现乘法的最长延时为 1 个与门的传输延时加上八个全加器的传输延时。假设每个全加器产生和与产生进位的传输延时相同，并且均相当 4 个与门的传输延时，则图 5.3 逐位进位并行乘法器的最长延时为  $1+8 \times 4=33$  个门的传输延时。

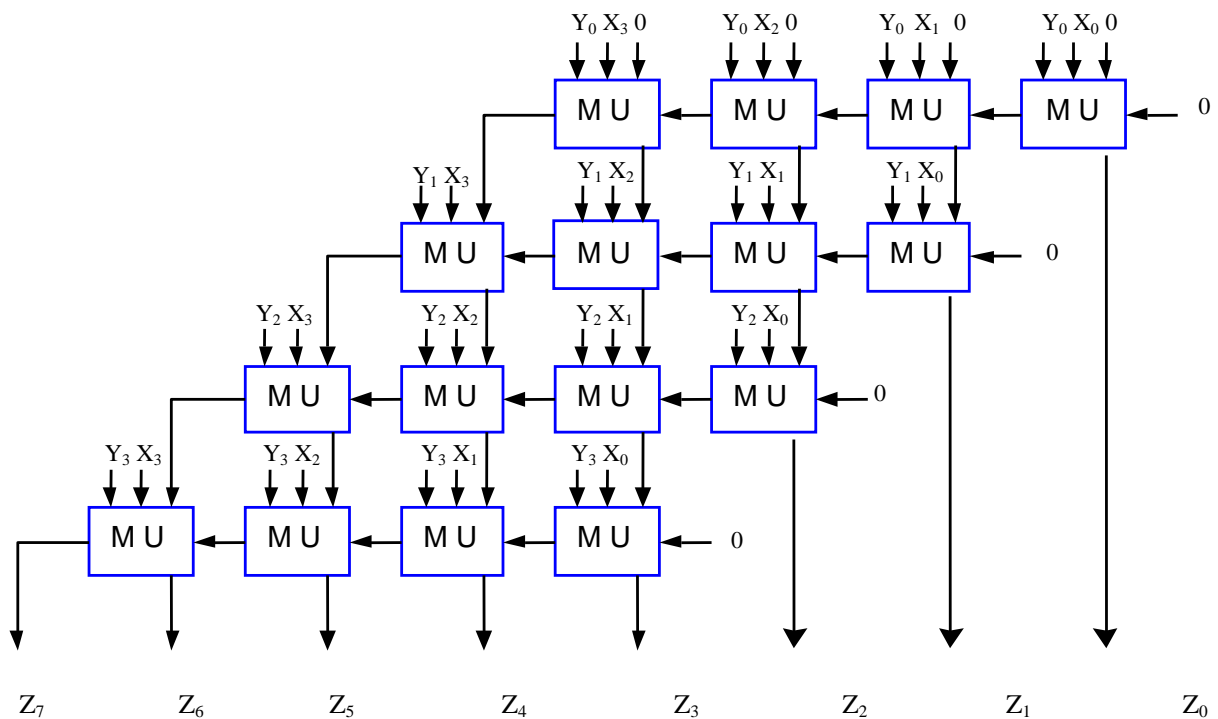


图 5.3 逐位进位并行乘法器

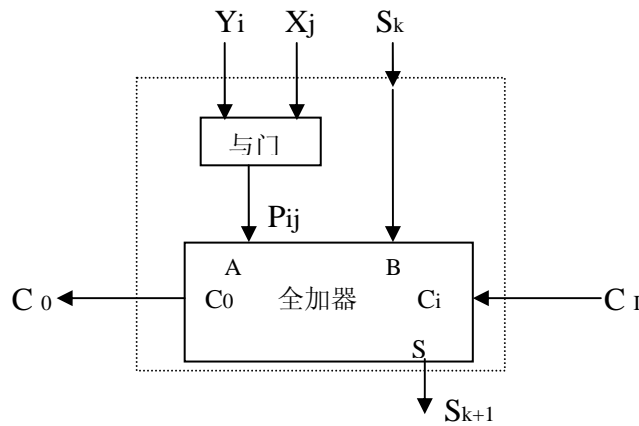


图 5.4 乘法单元 (MU)

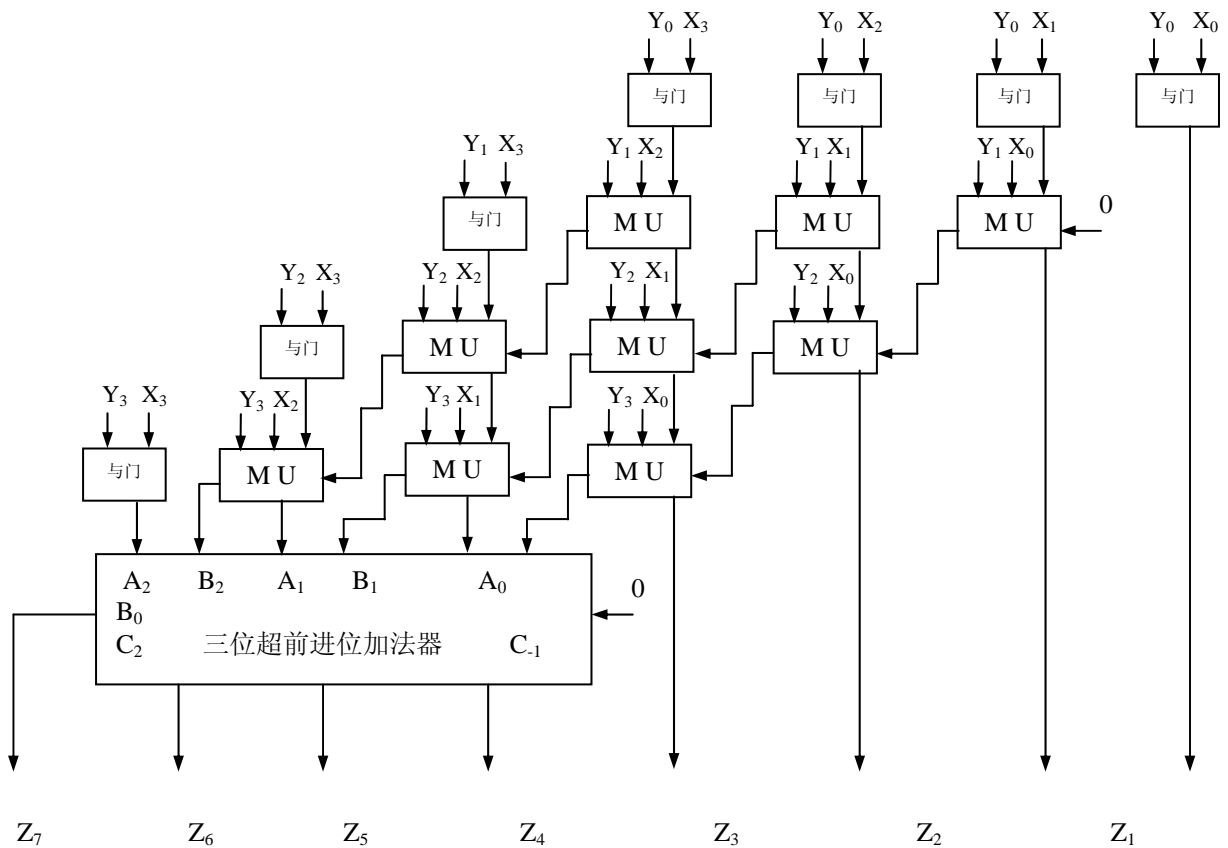


图 5.5 进位节省乘法器

为了提高乘法运算速度可以改为图 5.5 所示的进位节省乘法器 (Carry-Save Multiplier)。图中用了一个三位的超前进位加法器，九个图 5.4 所示的乘法单元，七个与门。显然，图 5.5 中第二行的乘法单元中全加器可改为半加器。图 5.5 执行一次乘法运算的最长延时为 1 个与门的传输延时加上 3 个全加器的传输延时，再加上三位超前进位加法器的传输延时。设三位超前进位加法器的传输延时为 5 个门的传输延时，则最长延时为  $1+3 \times 4+1 \times 5=18$  的传输延时。节省乘法运算时间的关键在于每个乘法单元的进位输出向下斜送到下一行，故有进位节省乘法器之称。

根据加法器类似的道理，八位的二进制超前进位乘法电路可用两个四位二进制超前进位乘法电路再加上超前进位形成逻辑来构成。同理，依次类推可以设计出 16 位、32 位和 64 位的乘法电路。

用 Verilog HDL 来描述乘法器是相当容易的，只需要把运算表达式写出就可以了，见下例。

```
module mult_4( X, Y, Product);
input [3 : 0] X, Y;
output [7 : 0] Product;

assign Product = X * Y;

endmodule
```

而 8 位乘法器只需要扩大位数即可，见下例：

```
module mult_8( X, Y, Product);
input [7 : 0] X, Y;
output [15 : 0] Product;

assign Product = X * Y;

endmodule
```

这样设计的乘法器在行为仿真时是没有延时的。借助综合器，可以根据以上 Verilog HDL 源代码自动将其综合成典型的乘法器电路结构。综合器有许多选项可供设计者选择，以便用来控制自动生成电路的性能。设计者可以考虑提高速度，也可以考虑节省电路元件以减少电路占用硅片的面积。综合器会自动根据选项和约束文件为你挑选一种基本乘法器的结构。有的高性能综合器还可以根据用户对运算速度的要求插入流水线结构，来提高运算器的性能。随着综合工具的发展，其资源库中将存有越来越多种类的基本电路结构，通过编译系统的分析，自动为设计者选择一种更符合设计者要求的电路结构。然后设计者通过布局布线工具生成具有布线延迟的电路，再进行后仿真，便可精确地知道该乘法器的实际延时。根据实际的延迟便可以确定使用该运算逻辑的最高频率。若需要重复使用该运算器，便可以根据此数据在控制数据流动的状态机中为其安排必要的时序。所以借助于硬件描述语言和综合工具大大加快了计算逻辑电路设计的过程。

### 5.3 比较器

数值大小比较逻辑在计算逻辑中是常用的一种逻辑电路，一位二进制数的比较是它的基础。下面列出了一位二进制数比较电路的真值表：

X	Y	(X > Y)	(X >= Y)	(X = Y)	(X <= Y)	(X < Y)	(X != Y)
0	0	0	1	1	1	0	0



0	1	0	0	0	1	1	1
1	0	1	1	0	0	0	1
1	1	0	1	1	1	0	0

从真值表很容易写出一位二进制数比较电路的布尔表达式如下：

$$(X > Y) = X \cdot (\sim Y)$$

$$(X < Y) = (\sim X) \cdot Y$$

$$(X = Y) = (\sim X) \cdot (\sim Y) + X \cdot Y$$

也很容易画出逻辑图。

位数较多的二进制数比较电路比较复杂，以前我们常用 7485 型四位数字比较器来构成位数较多的二进制数比较电路，如 8 位、16 位、24 位、32 位的比较器。同学们可以参考清华大学出版社刘宝琴老师编写的“数字电路与系统”中，有关多位并行比较器的设计的章节，在这里不再详细介绍。

用 Verilog HDL 来设计比较电路是很容易的。下面就是一个位数可以由用户定义的比较电路模块：

```

module compare_n ( X, Y, XGY, XSY, XEY);
input [width-1:0] X, Y;
output XGY, XSY, XEY;
reg XGY, XSY, XEY;
parameter width = 8;

always @ ( X or Y )           // 每当 X 或 Y 变化时
begin
    if ( X == Y )
        XEY = 1;           // 设置 X 等于 Y 的信号为 1
    else XEY = 0;

    if ( X > Y )
        XGY = 1;           // 设置 X 大于 Y 的信号为 1
    else XGY = 0;

    if ( X < Y )
        XSY = 1;           // 设置 X 小于 Y 的信号为 1
    else XSY = 0;
end
endmodule

```

综合工具能自动把以上原代码综合成一个八位比较器。如果在实例引用时分别改变参数 width 值为 16 和 32 综合工具就能自动把以上原代码分别综合成 16 位和 32 位的比较器。

#### 5.4 多路器

多路选择器 (Multiplexer) 简称多路器，它是一个多输入、单输出的组合逻辑电路，在数字系统中有着广泛的应用。它可以根据地址码的不同，从多个输入数据中选取一个，让其输出到公共的输出端。在算法电路的实现中多路器常用来根据地址码来调度数据。我们可以很容易地写出一个有两位地址码，可以从四组输入信号线中选出一组通过公共输出端输出的功能表。

地址 1	地址 0	输入 1	输入 2	输入 3	输入 4	输出
0	0	1	0	0	0	输入 1
0	1	0	1	0	0	输入 2
1	0	0	0	1	0	输入 3
1	1	0	0	0	1	输入 4

可以很容易地写出它的布尔表达式，也很容易画出逻辑图，但是当地址码比较长，比如有 12 位长，而且每组输入信号位数较宽（如位宽为 8）信号组的数目又较多时，再加上又需多路选择使能控制信号时，其逻辑电路的基本单元需要量是较大的，如画出逻辑图来就显得很复杂，电路具体化后不易于理解，（同学们可以参考阎石老师主编的“数字电子技术基础”教材，复习多路选择器的概念）。

用 Verilog HDL 来设计多路选择器电路是很容易的。下面就是带使能控制信号的数据位宽可以由用户定义的八路数据选择器模块：

```

module Mux_8( addr, in1, in2, in3, in4, in5, in6, in7, in8, Mout, nCS);
input [2:0] addr;
input [width-1] in1, in2, in3, in4, in5, in6, in7, in8;
output [width-1] Mout;
parameter width = 8;

always @ (addr or in1 or in2 or in3 or in4 or in5 or in6 or in7 or in8)
begin
    if (!nCS)
        case(addr)
            3'b000: Mout = in1;
            3'b001: Mout = in2;
            3'b010: Mout = in3;
            3'b011: Mout = in4;
            3'b100: Mout = in5;
            3'b101: Mout = in6;
            3'b110: Mout = in7;
            3'b111: Mout = in8;
        endcase
    else
        Mout = 0;
    end
endmodule

```

综合工具能自动把以上原代码综合成一个数据位宽为 8 的八路选一数据多路器。如果在实例引用时分别改变参数 width 值为 16 和 32，综合工具就能自动把以上原代码分别综合成数据宽度为 16 位和 32 位的八选一数据多路器。

## 5.5 总线和总线操作

总线是运算部件之间数据流通的公共通道。在硬线逻辑构成的运算电路中只要电路的规模允许，我们可以比较自由地来确定总线的位宽，因此可以大大提高数据流通的速度。适当的总线的位宽，配合适当并行度的运算逻辑和步骤能显著地提高专用信号处理逻辑电路的运算能力。各运算部件和数据寄存器组可以通过带控制端的三态门与总线的连接。通过对控制端电平的控制来确定在某一时间片段内，总线归哪两个或哪几个部件使用（任何时间片段只能有一个部件发送，但可以有几个接收）。用 Verilog 来描述总线和总线操作是非常简单的。下面就是一个简单的与总线有接口的模块是如何对总线进行操作的例子：

```

module SampleOfBus( DataBus, link_bus, write );
inout [11:0] DataBus;          // 总线双向端口
input link_bus;                // 向总线输出数据的控制电平
reg [11:0] outsigs;

assign DataBus = (link_bus) ? outsigs : 12 'h zzz ;
    //当 link_bus 为高电平时通过总线把存在 outsigs 的计算结果输出

always @(posedge write)       //每当 write 信号上跳沿时
begin                          //接收总线上数据并乘以五
    outsigs <= DataBus * 5;    //把计算结果存入 outsigs
end

endmodule

```

通过以上例子我们可以理解使这个总线连接模块能正常工作的最重要的因素是与其他模块的配合，如：何时提供 write 信号？此时 DataBus 上数据是否已正确提供？何时提供 link\_bus 电平？输出的数据是否能被有效地利用？控制信号的相互配合由同步状态机控制的开关阵列控制。在第七章里我们将详细介绍如何用 Verilog HDL 来设计复杂的同步状态机并产生精确同步的开关控制信号来控制数据的正确流动。

## 5.6 流水线 (pipeline)

流水线 (pipe-line) 设计技术：

流水线的设计方法已经在高性能的、需要经常进行大规模运算的系统中得到广泛的应用，如 CPU（中央处理器）等。目前流行的 CPU，如 intel 的奔腾处理器在指令的读取和执行周期中充分地运用了流水线技术以提高它们的性能。高性能的 DSP（数字信号处理）系统也在它的构件 (building-block functions) 中使用了流水线设计技术。通过加法器和乘法器等一些基本模块，本节讨论了有关流水线的一些基本概念，并对采用两种不同的设计方法：纯组合逻辑设计和流水线设计方法时，在性能和逻辑资源的利用等方面的不同进行了比较和权衡。

流水线设计的概念：

所谓流水线设计实际上就是把规模较大、层次较多的组合逻辑电路分为几个级，在每一级插入寄存器组暂存中间数据。K 级的流水线就是从组合逻辑的输入到输出恰好有 K 个寄存器组（分为 K 级，每一级都有一个寄存器组）上一级的输出是下一级的输入而又无反馈的电路。

图 5.6 表示了如何将把组合逻辑设计转换为相同组合逻辑功能的流水线设计。这个组合逻辑包括两级。第一级的延迟是 T1 和 T3 两个延迟中的最大值；第二级的延迟等于 T2 的延迟。为了通过这个组合逻辑得到稳定的计算结果输出，需要等待的传播延迟为  $[\max(T1, T3)+T2]$  个时间单位。在从输入到输出的每一级插入寄存器后，流水线设计的第一级寄存器所具有的总的延迟为 T1 与 T3 时延中的最大值加上寄存器的 Tco（触发时间）。

同样，第二级寄存器延迟为  $T_2$  的时延加上  $T_{co}$ 。采用流水线设计为取得稳定的输出总体计算周期为：

$$\max(\max(T_1, T_3) + T_{co}, (T_2 + T_{co}))$$

流水线设计需要两个时钟周期来获取第一个计算结果，而只需要一个时钟周期来获取随后的计算结果。开始时用来获取第一个计算结果的两个时钟周期被称为采用流水线设计的首次延迟 (latency)。对于 CPLD 来说，器件的延迟如  $T_1$ 、 $T_2$  和  $T_3$  相对于触发器的  $T_{co}$  要长得多，并且寄存器的建立时间  $T_{su}$  也要比器件的延迟快得多。只有在上述关于硬件时延的假设为真的情况下，流水线设计才能获得比同功能的组合逻辑设计更高的性能。

采用流水线设计的优势在于它能提高吞吐量 (throughput)。假设  $T_1$ 、 $T_2$  和  $T_3$  具有同样的传递延迟  $T_{pd}$ 。对于组合逻辑设计而言，总的延迟为  $2 * T_{pd}$ 。对于流水线设计来说，计算周期为  $(T_{pd} + T_{co})$ 。前面提及的首次延迟 (latency) 的概念实际上就是将 (从输入到输出)

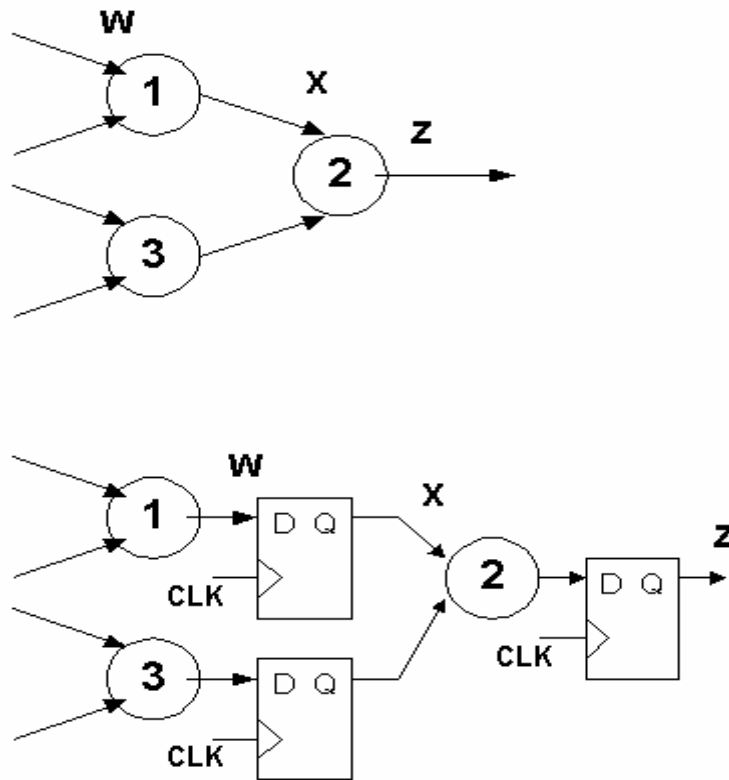


图 5.6 组合逻辑设计转化为流水线设计

最长的路径进行初始化所需要的时间总量；吞吐延迟则是执行一次重复性操作所需要的时间总量。在组合逻辑设计中，首次延迟和吞吐延迟同为  $2 * T_{pd}$ 。与之相比，在流水线设计中，首次延迟是  $2 * (T_{pd} + T_{co})$ ，而吞吐延迟是  $T_{pd} + T_{co}$ 。如果 CPLD 硬件能提供快速的  $T_{co}$ ，则流水线设计相对于同样功能的组合逻辑设计能提供更大的吞吐量。典型的富含寄存器资源的 CPLD 器件 (如 Lattice 的 ispLSI 8840) 的  $T_{pd}$  为 8.5ns， $T_{co}$  为 6ns。

流水线设计在性能上的提高是以消耗较多的寄存器资源为代价的。对于非常简单的用于数据传输的组合逻辑设计，例如上述例子，将它们转换成流水线设计可能只需增加很少的寄存器单元。随着组合逻辑变得复杂，为了保证中间的计算结果都在同一时钟周期内得到，必须在各级之间加入更多的寄存器。如果需要在 CPLD 中实现复杂的流水线设计，以获取更优良的性能，具有丰富寄存器资源的 CPLD 结构并且具有可预测的延迟这两大特点的 FPGA 是一个很有吸引力的选择。

#### 流水线加法器与组合逻辑加法器的比较

采用流水线技术可以在相同的半导体工艺的前提下通过电路结构的改进来大幅度地提高重复多次使用的复杂组合逻辑计算电路的吞吐量。下面是一个  $n$  位全加器的例子，如图 5.7 所示为实现该加法功能需要三级电路：（1）加法器输入的数据产生器和传送器；（2）数据产生器和传送器的超前进位部分；（3）数据产生、传送功能和超前进位三者求和部分。

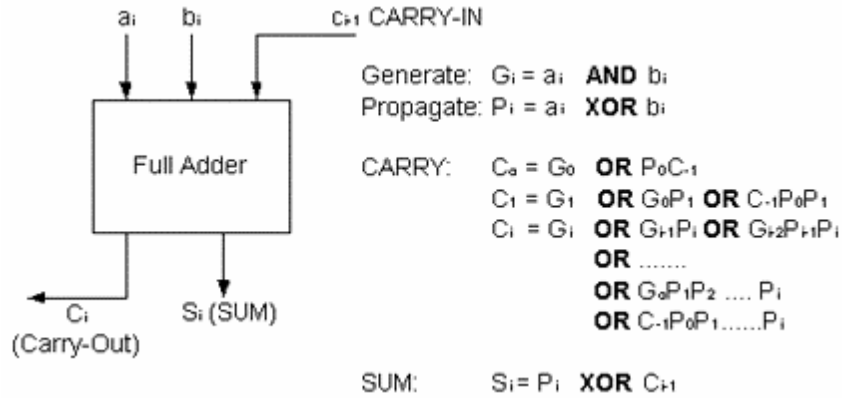
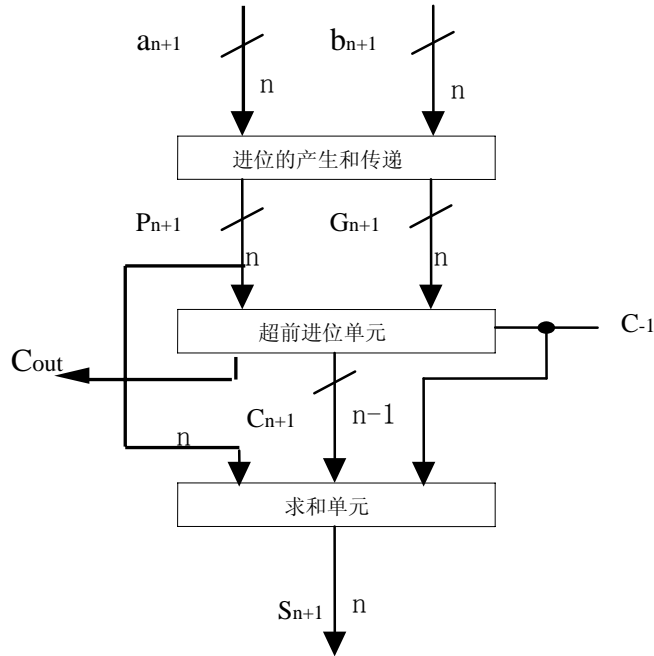


图 5.7  $n$  位全加器的方程式

在  $n$  位组合逻辑全加器中插入三层寄存器或寄存器组，将它转变为  $n$  位流水线全加器，如图 5.8(b) 所示。由于进位  $C_{-1}$  既是第一级逻辑的输入，又是第二级逻辑输入，因此将  $C_{-1}$  进位改为流水线结构时需要使用两级寄存器。同样地，发生器输出在作为求和单元的输入之前，也要多次插入寄存器。作为求和单元的输出，进位  $C_{out}$  要达到同一流水线的级别也需要插入两层寄存器。



(a)  $n$  位纯组合逻辑全加器

若用拥有 840 个宏单元和 312 个有寄存能力 I/O 单元的 Lattice ispLSI8840 分别来实现 16 位组合逻辑全加器和 16 位流水线全加器并比较它们的运行速度，对于 16 位组合逻辑全加器，共用了 34 个宏单元。执行一次计算需经过 3 个 GLB 层，每次计算总延迟为

45.6ns。而 16 位流水线全加器共用了 81 个宏单元。执行一次计算只需经过 1 个 GLB 层，每次计算总延迟为 15.10ns（但第一次计算需要多用三个时钟周期），吞吐量约增加了三倍。

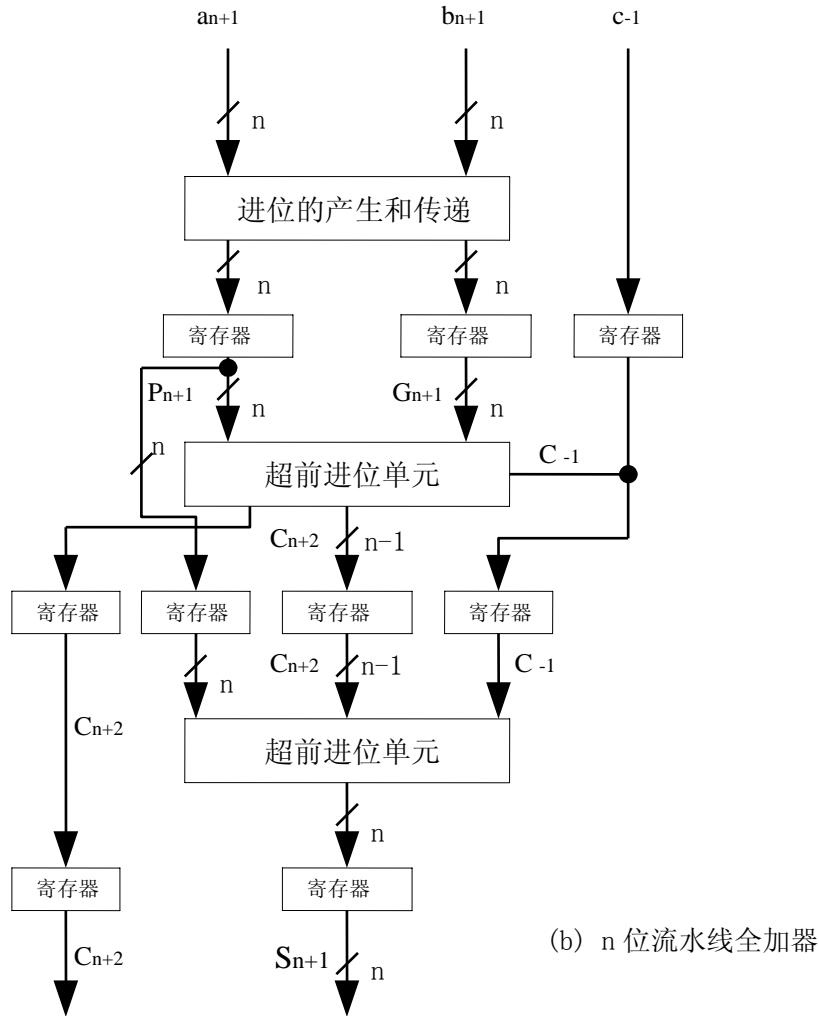


图 5.8 n 位纯组合逻辑全加器 (a) 改进为 n 位流水线全加器 (b)

**流水线乘法器与组合逻辑乘法器的比较：**

首先，我们使用一个 4\*4 乘法器的例子来说明部分积乘法器的基本概念。然后，通过一个复杂得多的 6\*10 乘法器来比较流水线乘法器和组合逻辑乘法器这两个不同设计方法的实现性能上有什么差异。

如图 5.9 所示，4\*4 乘法器可以被分解为部分积的向量和（或称加权和），比如说是 16 个 1\*1 乘法器输出的向量和。这里并没有直接在 4\*4 乘法器的每一级都插入寄存器以达到改为流水线结构的目的，而是将其分割为 1\*4 乘法器来产生所有的部分积向量。这样分割的结果是形成了两级的流水线设计，相对 1\*1 乘法器的组合具有更短的首次延迟，而吞吐延迟相同。每一级的流水线求和用图 5.8(b) 所示的流水线加法器来实现。

我们用一个类似图 5.9 中的 4\*4、但更为复杂的 6\*10 流水线乘法器来比较流水线乘法器与非流水线乘法器之间性能上的差异。如图 5.10 所示，该 6\*10 流水线乘法器采用 6 个 10 位

乘法器来实现  $1 \times 10$  乘法-- $a_0 * b[9:0]$ ,  $a_1 * b[9:0]$ ,  $a_2 * b[9:0]$ ,  $a_3 * b[9:0]$ ,  $a_4 * b[9:0]$ ,  $a_5 * b[9:0]$ 。由于  $a_i$  非 0 即 1, 那么  $1 \times 10$  乘法器的结果是  $b[9:0]$  或 0。这表示下一级的两个输入不是  $b[9:0]$  就是 0。

这六个多路器的输出被两两一组分成三个相互独立的组合, 并分别用一个 3 层的流水线加法器加起来。每一组的两个多路输入的下标号差为 3。在这个例子里, 这些组是如下组织的:  $[a_5, a_2]$ ,  $[a_4, a_1]$ ,  $[a_3, a_0]$ 。 $[a_5, a_2]$  意味着第一个多路器的输出  $M$  (10 位) 和第四个多路器的输出  $N$  (10 位) 是流水线加法器  $O$  的输入。同样地, 其余的两组分别用流水线加法器  $P$  和  $Q$  加在一起。这样的两两组合能在加的过程中去除额外的部分积项。以  $[a_5, a_2]$  为例, 其等式一般表示为:

$$G(j, 0) = \{000, M(i, 0)\} \text{ and } \{N(i, 0), 000\}$$

$$P(j, 0) = \{000, M(i, 0)\} \text{ xor } \{N(i, 0), 000\} \quad (0 \leq i \leq 9, 0 \leq j \leq 12)$$

$$C_j = G_j \text{ or } G_{j-1}P_j \text{ or } G_{j-2}P_{j-1}P_j \quad (0 \leq j \leq 12)$$

$$\text{or } \dots \text{ or } G_0P_1P_2P_3 \dots P_j$$

$$S_k = P_k \text{ xor } C_{k-1} \quad (0 \leq k \leq 13)$$

由于  $M$  与  $N$  的间隔为 3,  $M$  的高三位和  $N$  的低三位必定是 0。因此,  $M$  和  $N$  完成与操作后,  $G_0, G_1, G_2$  和  $G_{10}, G_{11}, G_{12}$  必定为 0。进一步地说, 因为存在这样一些结果为 0 的发生器, 进位的计算就可以得到简化。既然进位计算得到了简化, 那么求和运算也就自然得到了简化。同样地, 流水线加法器  $P, Q$  的输入间隔也是 3。流水线加法器  $T$  和  $S$  的输入之间的间隔分别为 1 和 2。由于加法器  $T$  是一个三层流水线加法器, 所以在  $Q$  和  $S$  之间也插入了三层寄存器组从而达到与  $T$  相同的流水线级别。

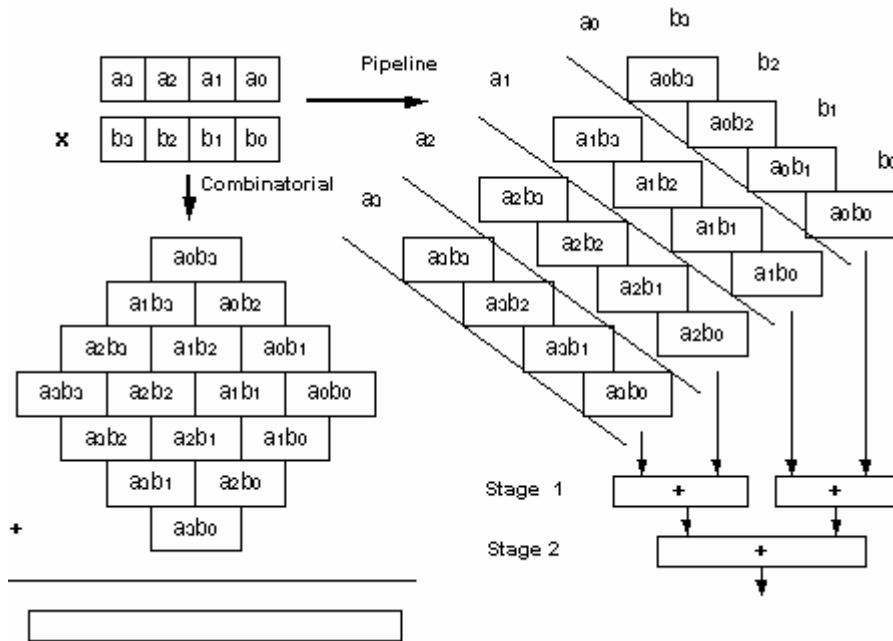


图 5.9 4 位组合逻辑乘法器与 4 位流水线乘法器的比较

这里依然使用 Lattice 的 ispLSI8840 来比较  $6 \times 10$  乘法器分别用组合逻辑和流水线实现的执行情况。组合逻辑的  $6 \times 10$  乘法器在用 HDL 实现时消耗了 14 个 GLB 中的 93 个宏单元。执行一次运算需要经过 5 个 GLB 层, 具有的最大传递延迟为 73.5ns。相应的是, 流水线设计的  $6 \times 10$  乘法器在用 HDL 实现时消耗了 22 个 GLB 中的 360 个宏单元。执行一次运算只需经过一个 GLB 层, 计算周期只要 15.30ns, 比组合逻辑的实现快 4 倍有余。该设计的相应首

次延迟是 9 个时钟周期。

**总结:**

改为流水线结构是提高组合逻辑吞吐量从而增强计算性能的一个重要办法。为获取高性能所付出的代价是要使用更多的寄存器。要实现这样大规模的运算部件，只含少量寄存器资源的普通 PLD 器件是无法办到的，必须使用拥有大量寄存器资源的 CPLD 或 FPGA 器件或设计专用的 ASIC。当用 Verilog 语言描述流水线结构的运算部件时，要使用结构描述，才能够真正综合成设计者想要的流水线结构。简单的运算符表达式只有在综合库中存有相应的流水线结构的宏库部件时，才能综合成流水线结构从而显著地提高运算速度。从这一意义上来说，深入了解和掌握电路的结构是进行高水平 HDL 设计的基础。

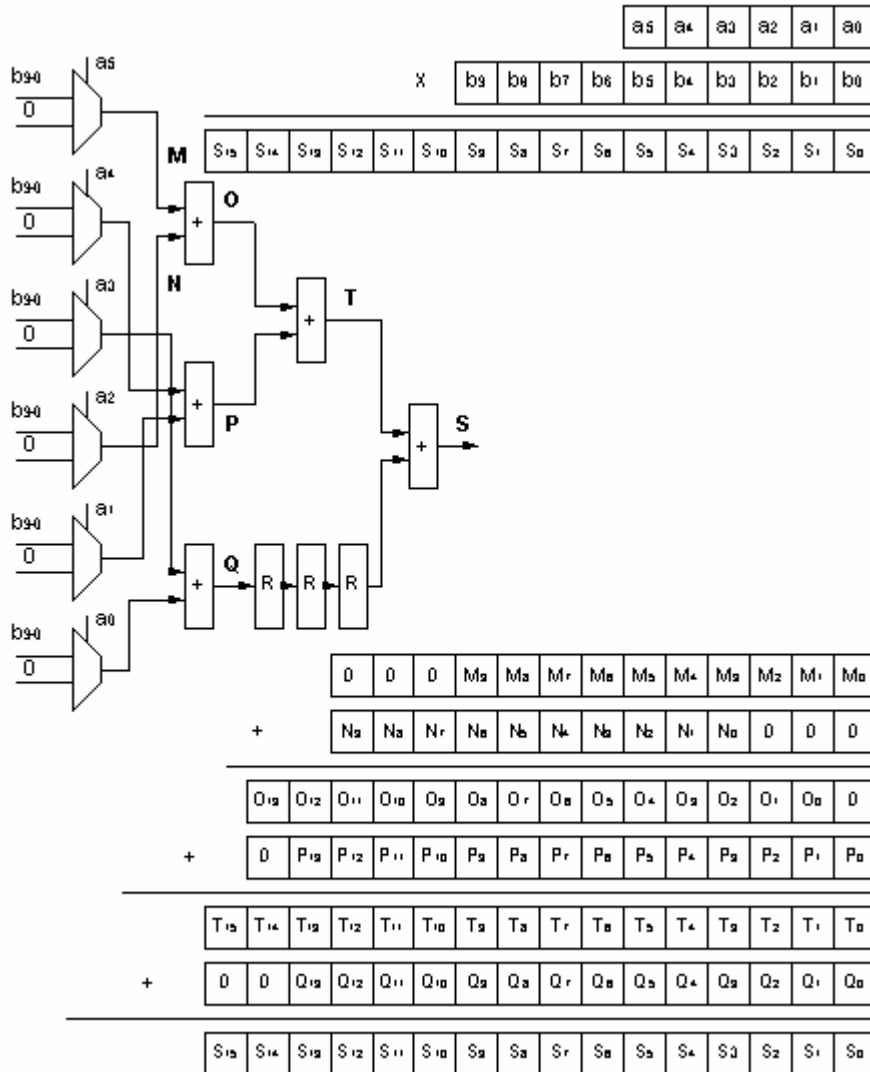


图 5.10 6\*10 流水线乘法器

**思考题:**

- 1) 写出 8 位加法器和 8 位乘法器的逻辑表达式，比较用超前进位逻辑和不用超前进位逻辑的延迟。
- 2) 提高复杂运算组合逻辑运算速度有哪些办法？
- 3) 详细解释为什么采用流水线的办法可以显著提高层次多的复杂组合逻辑的运算速度。



## 第六章 运算和数据流动控制逻辑

### 6. 前言:

#### 6.1 数字逻辑电路的种类:

- **组合逻辑**: 输出只是当前输入逻辑电平的函数（有延时），与电路的原始状态无关的逻辑电路。也就是说，当输入信号中的任何一个发生变化时，输出都有可能根据其变化而变化，但与电路目前所处的状态没有任何关系。
- **时序逻辑**: 输出不只是当前输入的逻辑电平的函数，还与电路目前所处的状态有关的逻辑电路。

同步有限状态机是同步时序逻辑的基础。所谓同步有限状态机是电路状态的变化只可能发生在同一时钟跳变沿时发生的逻辑电路。但状态是否发生变化还要看输入条件，如输入条件满足，则进入下一状态，否则即使时钟不断跳变，电路系统仍停留在原来的状态。利用同步有限状态机可以设计出极其复杂灵活的数字逻辑电路系统，产生各种有严格时序和条件要求的控制信号波形，有序地控制计算逻辑中数据的流动。

#### 6.2 数字逻辑电路的构成

- **组合逻辑**: 由与、或、非门组成的网络。常用的组合电路有：多路器、数据通路开关、加法器、乘法器....
- **时序逻辑**: 由多个触发器和多个组合逻辑块组成的网络。常用的有：计数器、复杂的数据流动控制逻辑、运算控制逻辑、指令分析和操作控制逻辑。同步时序逻辑是设计复杂的数字逻辑系统的核心。时序逻辑借助于状态寄存器记住它目前所处的状态。在不同的状态下，即使所有的输入都相同，其输出也不一定相同。

#### 组合逻辑举例之一：一个八位数据通路控制器

它的Verilog HDL描述如下:

```

`define ON 1 `b 1
`define OFF 1 `b 0
wire ControlSwitch;
wire [7:0] Out, In;
assign Out = (ControlSwitch == `ON) ? In : 8 `h00;

```

它的逻辑电路结构如下:

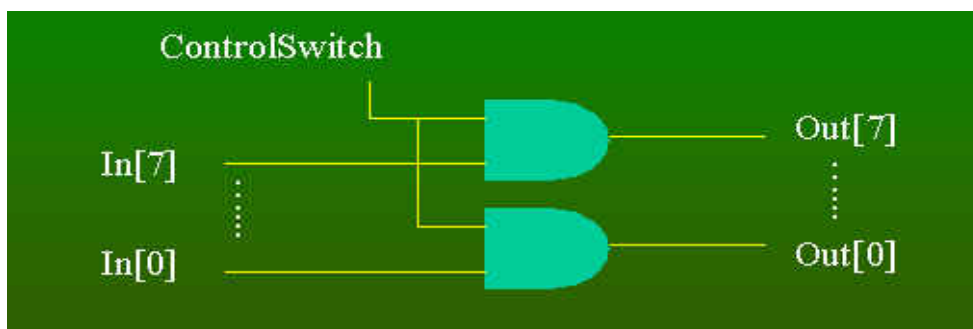


图 6.1 数据通道开关的逻辑图

它对数据通路所起的作用如下：

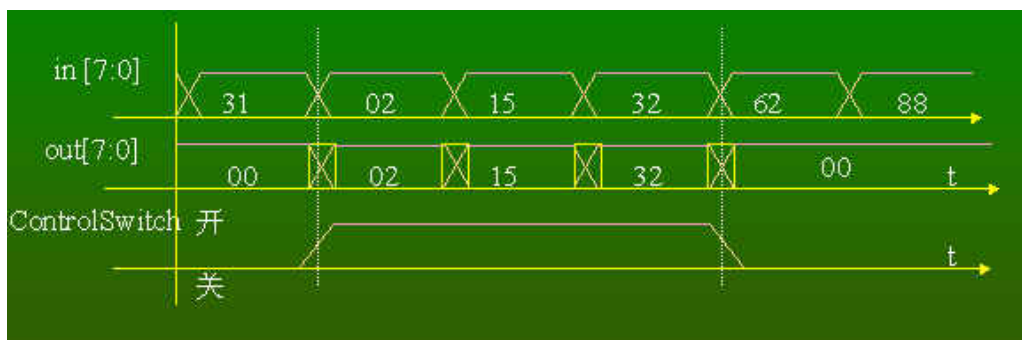


图 6.2 数据通道的开关和数据流波形图

### 组合逻辑举例之二：一个八位三态数据通路控制器

它的Verilog HDL描述如下：

```

`define ON 1'b 1
`define OFF 1'b 0
wire LinkBusSwitch;
wire [7:0] outbuf;
inout [7:0] bus;
assign bus = (LinkBusSwitch== `ON) ? outbuf : 8 `hzz

```

它的逻辑电路结构和对数据通路的作用如下：

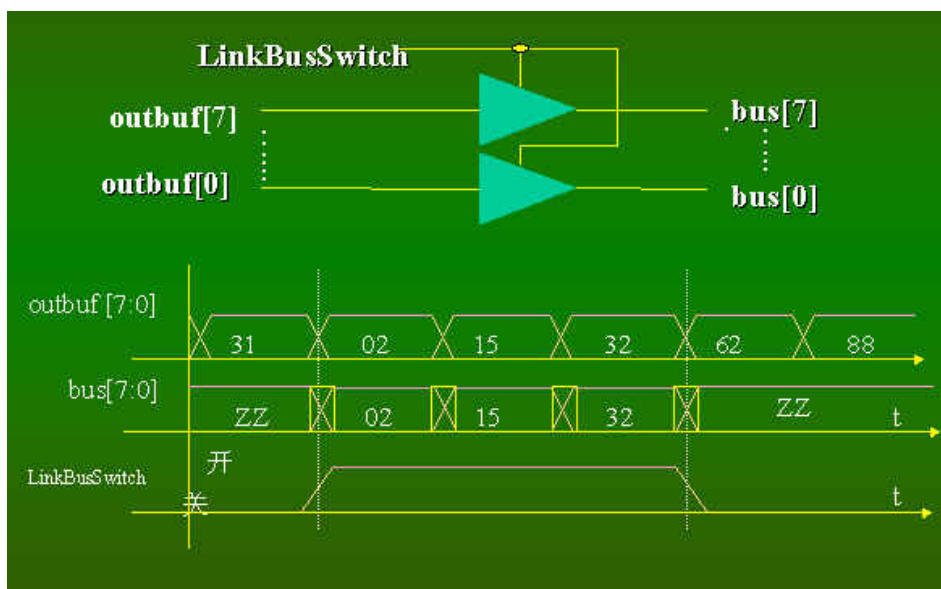


图 6.3 三态数据通道开关逻辑图和数据流通断波形图

它与组合逻辑举例之一的差别只在前者在开关断开时输出为零，而后者在开关断开时输出为高阻，即与总线脱离连接。

### 6.3 数据流动的控制：

我们知道，诸如加、减、乘、除、比较等运算都可以用组合逻辑来实现，但运算的输入必须稳定一段时间，才可能得到稳定的输出，而输出要被下一阶段的运算作为输入，也必须有一段稳定的时间，因而输出结果必须保存在寄存器组中。在计算电路中设有许多寄存器组，它们是用来暂存运算的中间数据。对寄存器组之间数据流动进行精确的控制，在算法的实现的过程中有着极其重要的作用。这种控制是由同步状态机实现的。

### 开关逻辑应用举例：

设想下面的组合逻辑是一个乘法器，把输入的数乘 3，然后输出。因为乘法器是由门组成的，所以会有延迟，从图上看，为了取得稳定的输出需要 10ns 的延迟。如果能有效地控制  $S_n$  的开关时间就可以取得稳定的输出，把运算结果存入寄存器。

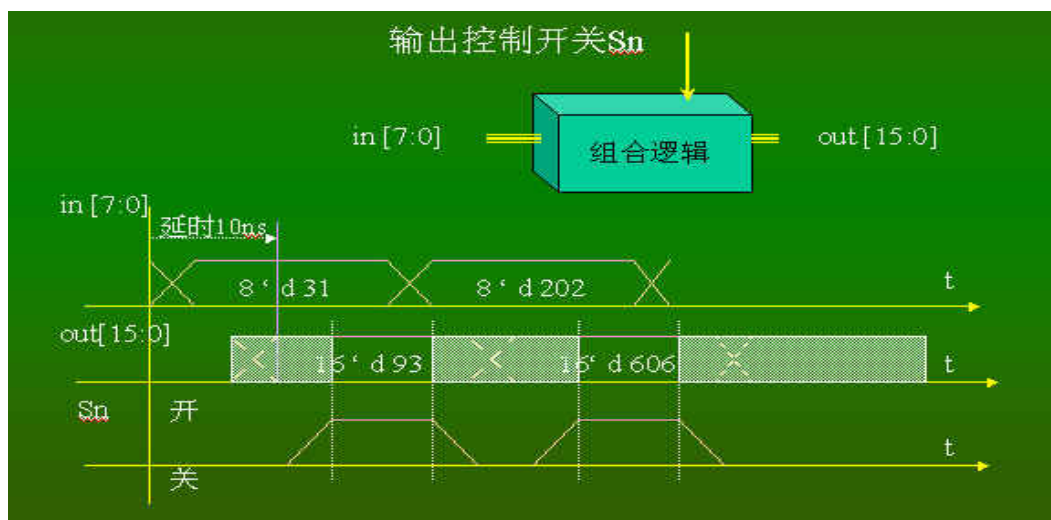


图 6.4 带输出控制开关的运算组合逻辑和数据流波形

设想下图中由开关  $S_1$  和开关  $S_2$  控制的两个组合逻辑都是运算逻辑，例如乘法器或加法器等，而寄存器 A, B, C 是用来寄存运算的输入、中间和输出数据的。如果能与时钟配合来精确地控制开关的闭合和断开，在寄存器中暂存的中间或输出数据都会是上一步运算的稳定结果，而不会出现冒险和竞争的现象。

设想下图中由开关  $S_1$ 、 $S_3$ 、 $S_5$  控制的三个组合逻辑都是运算逻辑，例如乘法器或加法器等，而寄存器组 A, B, C 是用来寄存运算的输入、中间和输出数据的。开关  $S_2$ 、 $S_4$ 、 $S_6$  是三态门，能控制寄存器组 A, B, C 的输出到总线上还是与总线隔离。如果能与时钟配合来精确地控制  $S_1$  到  $S_6$  开关的闭合和断开，在寄存器中暂存的中间或输出数据都会是上一步运算的稳定结果，而不会出现冒险和竞争的现象。运算的过程可以在这几个寄存器组内反复地执行，直到通过开关的控制使其停止。下面让我们通过简单的描述来说明一个极其重要的概念：**生成与时钟精确配合的开关时序是计算逻辑的核心。**

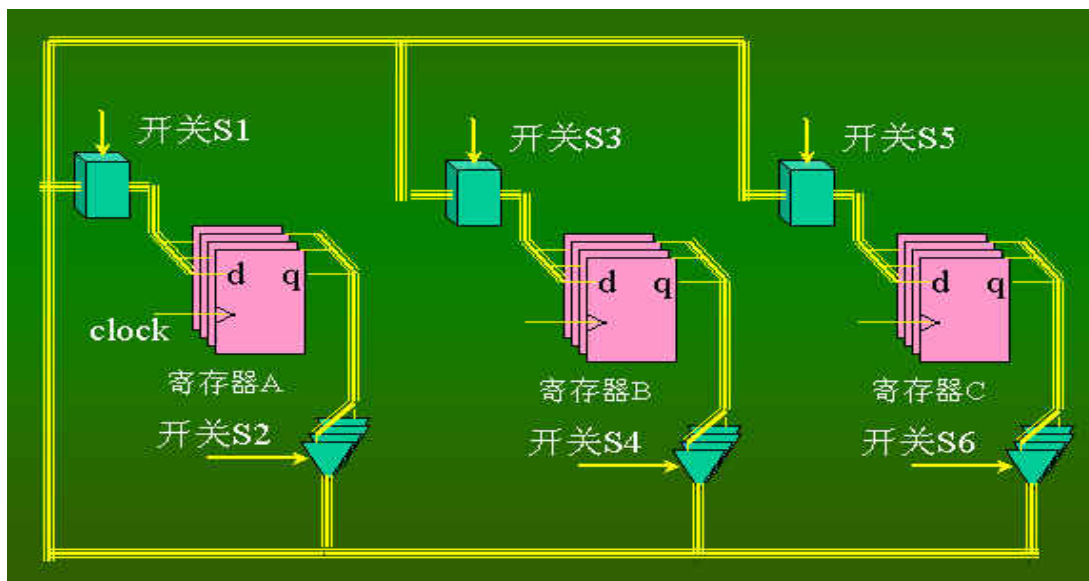


图 6.6 由开关逻辑控制的数据流动和计算逻辑结构示意图

我们在“数字电子技术基础”中已经知道当时钟正跳变沿到来时，在 D 触发器数据端口的数据才能存入触发器中。我们也知道当组合逻辑的输入变化时，输出必须经过一段时间后才能稳定，这是由于门级电路和布线的延迟造成的。只有稳定的输出对运算才是有意义的。如果我们想把寄存器组 C 中的数据经过组合逻辑的运算存入寄存器组 A 中，我们应该如何来控制这几个开关呢？从上面的描述我们知道开关 S1、S3、S5 分别控制着三个组合运算逻辑的输出。如果 S1、S3、S5 切断数据通道，则组合运算逻辑的输出总是为零（即每一个输出线总为低电平）。当时钟正跳变沿到来时这三个寄存器组将全部清零。为了要把寄存器组 C 中的数据送出，必须在时钟正跳变沿到来前接通 S6，待运算组合逻辑输出稳定后接通 S1，在时钟正跳变到来时便可把稳定的结果存入寄存器组 A 中。此时寄存器组 C 中的数据已被清零，因为这时开关 S3、S5、S2、S4 必须把数据通道断开，寄存器组 C 端口的零电平被存入寄存器组 C。但由原来寄存在寄存器组 C 中的数据所生成的结果已稳定地存入寄存器组 A 中。同理断开所有的通道，只按时序先后接通 S2、S3，在下一运算时钟前沿到来时就能稳定地把由 S3 控制的运算结果存入寄存器组 B。这个简单的例子说明：如果我们能设计出一个状态机，在这个状态机的控制下生成一系列的开关信号，严格按时钟的节拍来开启或关闭数据通道，我们就能用硬件来构成复杂的计算逻辑，如果硬件的规模可以达到几十到几千万门，我们就可以设计出并行度很高的高速计算逻辑。在下一章里我们将详细地介绍怎样用 VerilogHDL 来编写可综合的复杂同步状态机。

#### 6.4 为什么在 Verilog HDL 设计中一定要用同步而不能用异步时序逻辑

同步时序逻辑是指表示状态的寄存器组的值只可能在唯一确定的触发条件发生时刻改变。只能由时钟的正跳沿或负跳沿触发的状态机就是一例。always @(posedge clock) 就是一个同步时序逻辑的触发条件，表示由该 always 控制的 begin end 块中寄存器变量重新赋值的情形只有在 clock 正跳沿发生。而异步时序逻辑是指触发条件由多个控制因素组成，任何一个因素的跳变都可以引起触发。记录状态的寄存器组其时钟输入端不是都连结在同一个时钟信号上。例如用一个触发器的输出连结到另一个触发器的时钟端去触发的就是异步时序逻辑。

用 Verilog HDL 设计的可综合模块，必须避免使用异步时序逻辑，这不但是因为许多综合器不支持异步时序逻辑的综合，而且也因为用异步时序逻辑确实很难来控制由组合逻辑和延迟所产生

的冒险和竞争。当电路的复杂度增加时，异步时序逻辑无法调试。工艺的细微变化也会造成异步时序逻辑电路的失效。因为异步时序逻辑中触发条件很随意，任何时刻都有可能发生，所以记录状态的寄存器组的输出在任何时刻都有可能发生变化。而同步时序逻辑中的触发输入至少可以维持一个时钟后才会发生第二次触发。这是一个非常重要的差别，因为我们可以利用这一个时钟的时间在下次触发信号到来前，为电路状态的改变创造一个稳定可靠的条件。因此我们可以得出结论：同步时序逻辑比异步时序逻辑具有更可靠更简单的逻辑关系。**如果我们强行作出规定，用 Verilog 来设计可综合的状态机必须使用同步时序逻辑，有了这个前提条件，实现自动生成电路结构的综合器就有了可能。**因为这样做大大减少了综合工具的复杂度，为这种工具的成熟创造了条件。也为 Verilog 可综合代码在各种工艺和 FPGA 之间移植创造了条件。Verilog RTL 级的综合就是基于这个规定的。下面我们将详细说明同步与异步时序逻辑的差异。

在同步逻辑电路中，触发信号是时钟（clock）的正跳沿（或负跳沿）；触发器的输入与输出是经由两个时钟来完成的。第一个时钟的正跳沿（或负跳沿）为输入作准备，在第一个时钟正跳沿（或负跳沿）到来后到第二个时钟正跳沿（或负跳沿）到来之前的这一段时间内，有足够的时间使输入稳定。当第二个时钟正跳沿（或负跳沿）到来时刻，由前一个时钟沿创造的条件已经稳定，所以能够使下一个状态正确地输出。

若在同一时钟的正跳沿（或负跳沿）下对寄存器组既进行输入又进行输出，很有可能由于门的延迟使输入条件还未确定时，就输出了下一个状态，这种情况会导致逻辑的紊乱。而利用上一个时钟为下一个时钟创造触发条件的方式是安全可靠的。但这种工作方式需要有一个前提：确定下一个状态所使用的组合电路的延迟与时钟到各触发器的差值必须小于一个时钟周期的宽度。只有满足这一前提才可以避免逻辑紊乱。在实际电路的实现中，采取了许多有效的措施来确保这一条件的成立，其中主要有以下几点：

- (1) 全局时钟网络布线时尽量使各分支的时钟一致；
  - (2) 采用平衡树结构，在每一级加入缓冲器，使到达每个触发器时钟端的时钟同步。
- （如图 1、2 所示）

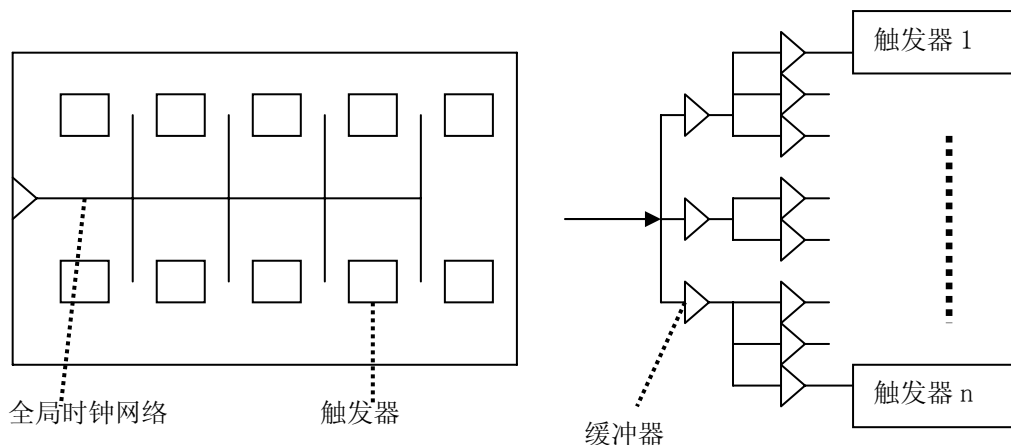


图 1 全局时钟网示意图

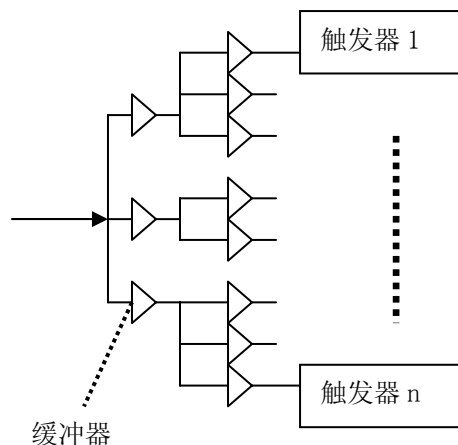


图 2 平衡树结构示意图

通过这些措施基本可以保证时钟的同步，在后仿真时，若逻辑与预期设计的不一样，可降低时钟频率，就有可能消除由于时钟过快引起的触发器输入端由延迟和冒险竞争造成的不稳定从而使逻辑正确。

在组合逻辑电路中，多路信号的输入使各信号在同时变化时很容易产生竞争冒险，从而结果难以预料。下面就是一个简单的组合逻辑的例子： $C = a \& b$ ；

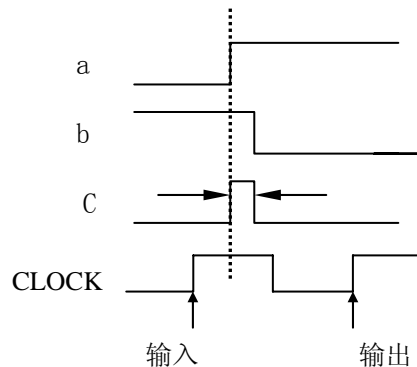


图3 由于 a, b 变化不同步导致组合电路竞争冒险产生毛刺和防止办法

a 和 b 变化不同步使 C 产生了一个脉冲。这个结果也许与当初设计时的想法并不一致，但如果我们能过一段时间，待 C 的值稳定后再来取用组合逻辑的运算结果，就可以避免竞争冒险。同步时序逻辑由于用上一个时钟的跳变沿时刻（置寄存器作为组合逻辑的输入）来为下一个时钟的跳变沿时刻的置数（置下一级寄存器作为该组合逻辑的输出）做准备，只要时钟周期足够长，就可以在下一个时钟的跳变沿时刻得到稳定的置数条件，从而在寄存器组中存入可靠的数据。而这一点用异步电路是做不到的，因此在实际设计中应尽量避免使用异步时序逻辑。若用弥补的方法来避免竞争冒险，所耗费的人力物力是很巨大的。也无法使所设计的 Verilog HDL 代码和已通过仿真测试的电路模块结构有知识产权的可能，因为工艺的细微改变就有可能使电路无法正常工作。显而易见使用异步时序逻辑会带来设计的隐患，无法设计出能严格按同一时间节拍操作控制数据流动方向开关的状态机。而这种能按时钟节拍精确控制数据流动开关的状态机就是在下一章里我们将详细介绍的同步有限状态机。它是算法计算过程中数据流动控制的核心。计算结构的合理配置和运算效率的提高与算法状态机的设计有着非常密切的关系。我们只有通过阅读有关计算机体系结构的资料 and 通过大量的设计实践才能熟练地掌握复杂算法系统的设计。

#### 思考题：

- 1) 利用数字电路的基本知识解释：为什么说即使组合逻辑的输入端的所有信号同时变化，其输出端的各个信号不可能同时达到新的值？各个信号变化的快慢由什么决定？。
- 2) 为使运算组合逻辑有一个确定的输出，为什么在运算组合逻辑的输入端和输出端必须具有寄存器组来寄存数据？
- 3) 对每一个寄存器组来说，上一个时钟的正跳沿是为置数做准备，下一个时钟正跳沿是把本寄存器组置数（并为下一级运算组合逻辑输入），为下一级寄存器组的置数做准备的先决条件是什么？

## 第七章 有限状态机和可综合风格的Verilog HDL

### 前言

由于Verilog HDL和VHDL行为描述用于综合的历史还只有短短的几年，可综合风格的Verilog HDL和VHDL的语法只是它们各自语言的一个子集。又由于HDL的可综合性研究近年来非常活跃，可综合子集的国际标准目前尚未最后形成，因此各厂商的综合器所支持的HDL子集也略有所不同。本教材中有关可综合风格的Verilog HDL的内容，我们只着重介绍RTL级、算法级和门级逻辑结构的描述，而系统级（数据流级）的综合由于还不太成熟，暂不作介绍。由于寄存器传输级（RTL）描述是以时序逻辑抽象所得到的有限状态机为依据的，所以把一个时序逻辑抽象成一个同步有限状态机是设计可综合风格的Verilog HDL模块的关键。在本章中我们将通过各种实例由浅入深地来介绍各种可综合风格的Verilog HDL模块，并把重点放在时序逻辑的可综合有限状态机的Verilog HDL设计要点。至于组合逻辑，因为比较简单，只需阅读典型的用Verilog HDL描述的可综合的组合逻辑的例子就可以掌握。为了更好地掌握可综合风格，还需要较深入地了解阻塞和非阻塞赋值的差别和在不同的情况下正确使用这两种赋值的方法。只有深入地理解阻塞和非阻塞赋值语句的细微不同，才有可能写出不仅可以仿真也可以综合的Verilog HDL模块。只要按照一定的原则来编写代码就可以保证Verilog模块综合前和综合后仿真的一致性。符合这样条件的可综合模块是我们设计的目标，因为这种代码是可移植的，可综合到不同的FPGA和不同工艺的ASIC中，是具有知识产权价值的软核。

### 7.1. 有限状态机

有限状态机是由寄存器组和组合逻辑构成的硬件时序电路，其状态（即由寄存器组的1和0的组合状态所构成的有限个状态）只可能在同一时钟跳变沿的情况下才能从一个状态转向另一个状态，究竟转向哪一状态还是留在原状态不但取决于各个输入值，还取决于当前所在状态。（这里指的是米里Mealy型有限状态机，而莫尔Moore型有限状态机究竟转向哪一状态只决于当前状态。）

在Verilog HDL中可以用许多种方法来描述有限状态机，最常用的方法是用always语句和case语句。下面的状态转移图表示了一个有限状态机，例1的程序就是该有限状态机的多种Verilog HDL模型之一：

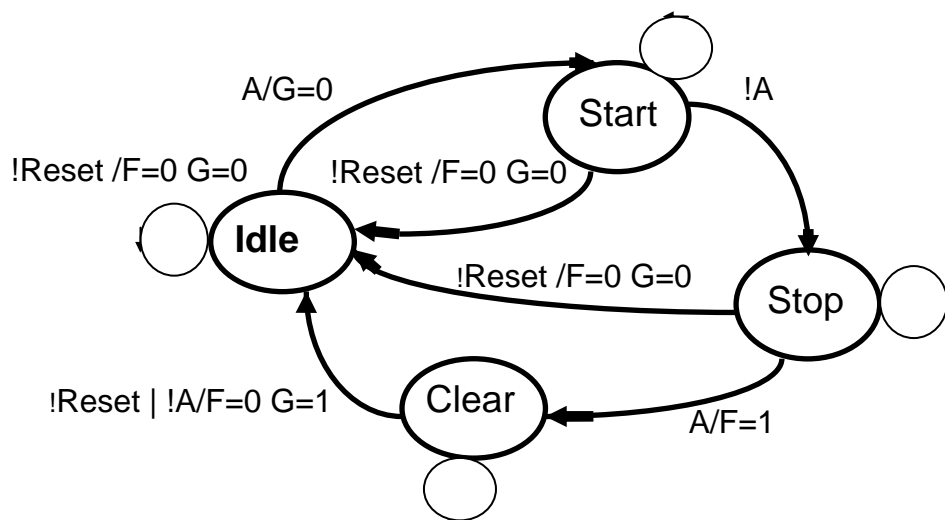


图7.1 状态转移图

上面的状态转移图表示了一个四状态的有限状态机，它的同步时钟是Clock, 输入信号是 A 和 Reset, 输出信号是 F 和 G。状态的转移只能在同步时钟（Clock）的上升沿时发生，往哪个状态的转移则取决于目前所在的状态和输入的信号（Reset 和 A）。下面的例子是该有限状态机的Verilog HDL模型之一：

```
[例1]:
module fsm (Clock, Reset, A, F, G);
  input Clock, Reset, A;
  output F,G;
  reg F,G;
  reg [1:0] state ;

  parameter Idle = 2'b00, Start = 2'b01,
             Stop = 2'b10, Clear = 2'b11;

  always @(posedge Clock)
    if (!Reset)
      begin
        state <= Idle; F<=0; G<=0;
      end
    else
      case (state)
        idle: begin
          if (A) begin
            state <= Start;
            G<=0;
            End
          else state <= idle;
        end
        start: if (!A) state <= Stop;
              else state <= start;
        Stop: begin
          if (A) begin
            state <= Clear;
            F <= 1;
          end
          else state <= Stop;
        end
        Clear: begin
          if (!A) begin
            state <=Idle;
            F<=0; G<=1;
            End
          else state <= Clear;
        end
      endcase
endmodule
```

我们还可以用另一个Verilog HDL模型来表示同一个有限状态，见下例：

```
[例2]:module fsm (Clock, Reset, A, F, G);
  input Clock, Reset, A;
```



```

output F,G;
reg F,G;
reg [3:0] state ;

parameter  Idle      = 4'b1000,
           Start     = 4'b0100,
           Stop      = 4'b0010,
           Clear     = 4'b0001;

always @(posedge clock)
  if (!Reset)
    begin
      state <= Idle;  F<=0; G<=0;
    end
  else
    case (state)
      Idle: begin
              if (A) begin
                  state <= Start;
                  G<=0;
                end
              else state <= Idle;
            end
      Start: if (!A) state <= Stop;
             else state <= Start;
      Stop: begin
              if (A) begin
                  state <= Clear;
                  F <= 1;
                End
              Else state <= Stop;
            end
      Clear: begin
              if (!A) begin
                  state <=Idle;
                  F<=0;  G<=1;
                End
              else state <= Clear;
            end
      default: state <=Idle;
    endcase
endmodule

```

[例2]与[例1]的主要不同点是状态编码，[例2]采用了独热编码，而[例1]则采用Gray码，究竟采用哪一种编码好要看具体情况而定。对于用FPGA实现的有限状态机建议采用独热码，因为虽然采用独热编码多用了两个触发器，但所用组合电路可省下许多，因而使电路的速度和可靠性有显著提高，而总的单元数并无显著增加。采用了独热编码后有了多余的状态，就有一些不可到达的状态，为此在CASE语句的最后需要增加default分支项，以确保多余状态能回到Idle状态。

我们还可以再用另一种风格的Verilog HDL模型来表示同一个有限状态，在这个模型中，我们用always语句和连续赋值语句把状态机的触发器部分和组合逻辑部分分成两部分来描述。见下例：

[例3]

```

module fsm (Clock, Reset, A, F, G);
input Clock, Reset, A;
output F,G;
reg [1:0] state ;
wire [1:0] Nextstate;

parameter Idle = 2'b00, Start = 2'b01,
           Stop = 2'b10, Clear = 2'b11;

always @(posedge Clock)
  if (!Reset)
    begin
      state <= Idle;
    end
  else
    state <= Nextstate;

assign Nextstate = ( state == Idle ) ? ( A ? Start : Idle ) :
                  ( state==Start ) ? ( !A ? Stop : Start ) :
                  ( state== Stop ) ? ( A ? Clear : Stop ) :
                  ( state== Clear) ? ( !A ? Idle : Clear) : Idle;

assign F = (( state == Stop) && A );
assign G = (( state == Clear) && (!A || !Reset));

endmodule

```

我们还可以再用另一种风格的Verilog HDL模型来表示同一个有限状态，在这个模型中，我们分别用沿触发的always语句和电平敏感的always语句把状态机的触发器部分和组合逻辑部分分成两部分来描述。见下例：

[例4]

```

module fsm (Clock, Reset, A, F, G);
input Clock, Reset, A;
output F,G;
reg [1:0] state, Nextstate;

parameter Idle = 2'b00, Start = 2'b01,
           Stop = 2'b10, Clear = 2'b11;

always @(posedge Clock)
  if (!Reset)
    begin
      state <= Idle;
    end
  else
    state <= Nextstate;

always @( state or A )
  begin

```

```

F=0;
G=0;
if (state == Idle)
begin
    if (A)
        Nextstate = Start;
    else
        Nextstate = Idle;
    G=1;
end
else
if (state == Start)
    if (!A)
        Nextstate = Stop;
    else
        Nextstate = Start;

else
if (state == Stop)
    if (A)
        Nextstate = Clear;
    else
        Nextstate = Stop;

else
if (state == Clear)
begin
    if (!A)
        Nextstate = Idle;
    else
        Nextstate = Clear;
    F=1;
end
else
    Nextstate= Idle;
end

endmodule

```

上面四个例子是同一个状态机的四种不同的Verilog HDL模型，它们都是可综合的，在设计复杂程度不同的状态机时有它们各自的优势。如用不同的综合器对这四个例子进行综合，综合出的逻辑电路可能会有些不同，但逻辑功能是相同的。下面总结了有限状态机设计的一般步骤，供大家参考。

#### 有限状态机设计的一般步骤：

##### 1) 逻辑抽象，得出状态转换图

就是把给出的一个实际逻辑关系表示为时序逻辑函数，可以用状态转换表来描述，也可以用状态转换图来描述。这就需要：

- 分析给定的逻辑问题，确定输入变量、输出变量以及电路的状态数。通常是取原因（或条件）作为输入变量，取结果作为输出变量。
- 定义输入、输出逻辑状态的含意，并将电路状态顺序编号。
- 按照要求列出电路的状态转换表或画出状态转换图。

这样，就把给定的逻辑问题抽象到一个时序逻辑函数了。

## 2) 状态化简

如果在状态转换图中出现这样两个状态，它们在相同的输入下转换到同一状态去，并得到一样的输出，则称它们为等价状态。显然等价状态是重复的，可以合并为一个。电路的状态数越少，存储电路也就越简单。状态化简的目的就在于将等价状态尽可能地合并，以得到最简的状态转换图。

## 3) 状态分配

状态分配又称状态编码。通常有很多编码方法，编码方案选择得当，设计的电路可以简单，反之，选得不好，则设计的电路就会复杂许多。实际设计时，需综合考虑电路复杂度与电路性能之间的折衷，在触发器资源丰富的FPGA或ASIC设计中采用独热编码（one-hot-coding）既可以使电路性能得到保证又可充分利用其触发器数量多的优势。

## 4) 选定触发器的类型并求出状态方程、驱动方程和输出方程。

## 5) 按照方程得出逻辑图

用Verilog HDL来描述有限状态机，可以充分发挥硬件描述语言的抽象建模能力，使用always语句和case (if) 等条件语句及赋值语句即可方便实现。具体的逻辑化简及逻辑电路到触发器映射均可由计算机自动完成，上述设计步骤中的第2步及4、5步不再需要很多的人为干预，使电路设计工作得到简化，效率也有很大的提高。

### 7.1.1用Verilog HDL语言设计可综合的状态机的指导原则：

因为大多数FPGA内部的触发器数目相当多，又加上独热码状态机（one hot state machine）的译码逻辑最为简单，所以在设计采用FPGA实现的状态机时往往采用独热码状态机（即每个状态只有一个寄存器置位的状态机）。

建议采用case, casex, 或casez语句来建立状态机的模型，因为这些语句表达清晰明了，可以方便地从当前状态分支转向下一个状态并设置输出。不要忘记写上case语句的最后一个分支default，并将状态变量设为'bx，这就等于告知综合器：case语句已经指定了所有的状态，这样综合器就可以删除不需要的译码电路，使生成的电路简洁，并与设计要求一致。

如果将缺省状态设置为某一确定的状态（例如：设置default: state = state1）行不行呢？回答是这样做有一个问题需要注意。因为尽管综合器产生的逻辑和设置default: state='bx时相同，但是状态机的Verilog HDL模型综合前和综合后的仿真结果会不一致。为什么会是这样呢？因为启动仿真器时，状态机所有的输入都不确定，因此立即进入default状态，这样的设置便会将状态变量设为state1，但是实际硬件电路的状态机在通电之后，进入的状态是不确定的，很可能不是state1的状态，因此还是设置default: state='bx与实际情况相一致。但在有多余状态的情况下还是应将缺省状态设置为某一确定的有效状态，因为这样做能使状态机若偶然进入多余状态后任能在下一时钟跳变沿时返回正常工作状态，否则会引起死锁。

状态机应该有一个异步或同步复位端，以便在通电时将硬件电路复位到有效状态，也可以在操作中将硬件电路复位（大多数FPGA结构都允许使用异步复位端）。

目前大多数综合器往往不支持在一个always块中由多个事件触发的状态机（即隐含状态机，implicit state machines），**为了能综合出有效的电路，用Verilog HDL描述的状态机应明确地由唯一时钟触发。**目前大多数综合器不能综合采用Verilog HDL描述的异步状态机。异步状态机是没有确定时钟的状态机，它的状态转移不是由唯一的时钟跳变沿所触发。

**千万不要使用综合工具来设计异步状态机。**因为目前大多数综合工具在对异步状态机进行逻辑优化时会胡乱地简化逻辑，使综合后的异步状态机不能正常工作。**如果一定要设计异步状态机，我们建议采用电路图输入的方法，而不要用Verilog HDL输入的方法。**

Verilog HDL中，状态必须明确赋值，通常使用参数(parameters)或宏定义(define)语句加上赋值语句来实现。使用参数(parameters)语句赋状态值见下例：

```
parameter state1 = 2'h1, state2 = 2'h2;
...
current_state = state2; //把current state设置成 2'h2
...
```

使用宏定义(define)语句赋状态值见下例：

```
`define state1 2'h1
`define state2 2'h2
...
current_state = `state2; //把current state设置成 2'h2
```

### 7.1.2 典型的状态机实例

[例1] 宇宙飞船控制器的状态机

```
module statmchl( launch_shuttle, land_shuttle, start_countdown,
                start_trip_meter, clk, all_systems_go,
                just_launched, is_landed, cnt, abort_mission);
output launch_shuttle, land_shuttle, start_countdown,
       start_trip_meter;
input  clk, just_launched, is_landed, abort_mission,
       all_systems_go;
input  [3:0] cnt;
reg    launch_shuttle, land_shuttle, start_countdown,
       start_trip_meter;
//设置独热码状态的参数
parameter HOLD=5'h1, SEQUENCE=5'h2, LAUNCH=5'h4;
parameter ON_MISSION=5'h8, LAND=5'h10;
reg    [4:0] present_state, next_state;

always @(negedge clk or posedge abort_mission)
begin
  /***把输出设置成某个缺省值, 在下面的case语句中
    就不必再设置输出的缺省值*****/
  {launch_shuttle, land_shuttle, start_trip_meter, start_countdown} =4'b0;
  /*检查异步reset的值即abort_mission的值*/
  if(abort_mission)
    next_state=LAND;
  else
    begin // if-else-begin
      /*如果reset为零, 把next_state赋值为present_state*/
      next_state = present_state;
      /*根据 present_state 和输入信号, 设置 next_state
        和输出output*/
      case ( present_state )
        HOLD: if(all_systems_go)
```

```

        begin
            next_state = SEQUENCE;
            start_countdown = 1;
        end
SEQUENCE: if(cnt==0)
            next_state = LAUNCH;

LAUNCH:
    begin
        next_state = ON_MISSION;
        launch_shuttle = 1;
    end
ON_MISSION:
    //取消使命前，一直留在使命状态
    if(just_launched)
        start_trip_meter = 1;
LAND: if(is_landed)
        next_state = HOLD;
        else land_shuttle = 1;
/*把缺省状态设置为'bx(无关)或某种已知状态，使其
在做仿真时，在复位前就与实际情况相一致*/
default: next_state = 'bx;
endcase
end // end of if-else

/*把当前状态变量设置为下一状态，待下一有效时钟沿来到
时当前状态变量已设置了正确的状态值*/
present_state = next_state;
end //end of always
endmodule

```

### 7.1.3. 综合的一般原则

- 1) 综合之前一定要进行仿真，这是因为仿真会暴露逻辑错误，所以建议大家这样做。如果不做仿真，没有发现的逻辑错误会进入综合器，使综合的结果产生同样的逻辑错误。
- 2) 每一次布局布线之后都要进行仿真，在器件编程或流片之前要做最后的仿真。
- 3) 用Verilog HDL描述的异步状态机是不能综合的，因此应该避免用综合器来设计，如果一定要设计异步状态机则可用电路图输入的方法来设计。
- 4) 如果要为电平敏感的锁存器建模，使用连续赋值语句是最简单的方法。

### 7.1.4. 语言指导原则

#### always块:

- 1) 每个always块只能有一个事件控制“@(event-expression)”，而且要紧跟在always关键字后面。

- 2) always块可以表示时序逻辑或者组合逻辑，也可以用always块既表示电平敏感的透明锁存器又同时表示组合逻辑。但是不推荐使用这种描述方法，因为这容易产生错误和多余的电平敏感的透明锁存器。
- 3) 带有posedge 或 negedge 关键字的事件表达式表示沿触发的时序逻辑，没有posedge 或negedge 关键字的表示组合逻辑或电平敏感的锁存器，或者两种都表示。在表示时序和组合逻辑的事件控制表达式中如有多个沿和多个电平，其间必须用关键字“ or ”连接。
- 4) 每个表示时序always块只能由一个时钟跳变沿触发，置位或复位最好也由该时钟跳变沿触发。
- 5) 每个在always块中赋值的信号都必需定义成reg型或整型。整型变量缺省为32bit，使用Verilog操作符可对其进行二进制求补的算术运算。综合器还支持整型量的范围说明，这样就允许产生不是32位的整型量。句法结构：integer[<msb>:<lsb>]<identifier>。
- 6) always块中应该避免组合反馈回路。每次执行always块时，在生成组合逻辑的always块中赋值的所有信号必需都有明确的值；否则，需要设计者在设计中加入电平敏感的锁存器来保持赋值前的最后一个值，只有这样综合器才能正常生成电路。如果不这样做综合器会发出警告提示设计中插入了锁存器。如果在设计中存在综合器认为不是电平敏感锁存器的组合回路时，综合器会发出错误信息(例如设计中有异步状态机时)。

上面这一段不太好理解，让我们再解释一下，这也就是说，用always块设计纯组合逻辑电路时，在生成组合逻辑的always块中参与赋值的所有信号都必需有明确的值[即在赋值表达式右端参与赋值的信号都必需在always @(敏感电平列表)中列出]，如果在赋值表达式右端引用了敏感电平列表中没有列出的信号，那么在综合时，将会为该没有列出信号隐含地产生一个透明锁存器，这是因为该信号的变化不会立刻引起所赋值的变化，而必须等到敏感电平列表中某一个信号变化时，它的作用才显现出来，也就是相当于存在着一个透明锁存器把该信号的变化暂存起来，待敏感电平列表中某一个信号变化时再起作用，纯组合逻辑电路不可能做到这一点。这样，综合后所得电路已经不是纯组合逻辑电路了，这时综合器会发出警告提示设计中插入了锁存器。见下例。

```
例: input a, b, c;
     reg e, d;
     always @(a or b or c)
     begin
         e = d & a & b;
         /* 因为d没有在敏感电平列表中, 所以d变化时,
            e不能立刻变化, 要等到a或b或c变化时才体现出来,
            这就是说实际上相当于存在一个电平敏感的透
            明锁存器在起作用, 把d信号的变化锁存其中 */
         d = e | c;
     end
```

#### 赋值:

- 1) 对一个寄存器型(reg)和整型(integer)变量给定位的赋值只允许在一个always块内进行，如在另一always块也对其赋值，这是非法的。
- 2) 把某一信号值赋为'bx，综合器就把它解释成无关状态，因而综合器为其生成的硬件电路最简洁。

## 7.2. 可综合风格的Verilog HDL模块实例:

### 7.2.1. 组合逻辑电路设计实例

[例1] 八位带进位端的加法器的设计实例(利用简单的算法描述)

```

module adder_8(cout, sum, a, b, cin);
    output cout;
    output [7:0] sum;
    input cin;
    input [7:0] a, b;
    assign {cout, sum}=a+b+cin;
endmodule

```

[例2] 指令译码电路的设计实例

(利用电平敏感的always块来设计组合逻辑)

```

//操作码的宏定义
`define plus    3'd0
`define minus  3'd1
`define band   3'd2
`define bor    3'd3
`define unegate 3'd4

module alu(out, opcode, a, b);
    output [7:0] out;
    input [2:0] opcode;
    input [7:0] a, b;
    reg [7:0] out;

    always @(opcode or a or b)
        //用电平敏感的always块描述组合逻辑
        begin
            case(opcode)
                //算术运算
                `plus: out=a+b;
                `minus: out=a-b;
                //位运算
                `band: out=a&b;
                `bor: out=a|b;
                //单目运算
                `unegate: out=~a;
                default:out=8'hx;
            endcase
        end
endmodule

```

[例3]. 利用task和电平敏感的always块设计比较后重组信号的组合逻辑.

```

module sort4(ra, rb, rc, rd, a, b, c, d);
    parameter t=3;
    output [t:0] ra, rb, rc, rd;
    input [t:0] a, b, c, d;
    reg [t:0] ra, rb, rc, rd;

    always @(a or b or c or d)
        //用电平敏感的always块描述组合逻辑
        begin
            reg [t:0] va, vb, vc, vd;
            {va, vb, vc, vd}={a, b, c, d};

```



```

        sort2(va, vc);
        sort2(vb, vd);
        sort2(va, vb);
        sort2(vb, vd);
        sort2(vb, vc);
        {ra, rb, rc, rd}={va, vb, vc, vd};
    end

    task sort2;
        inout [t:0] x, y;
        reg [t:0] tmp;
        if( x > y )
            begin
                tmp = x;
                x = y;
                y = tmp;
            end
    endtask

endmodule

```

[例4]. 比较器的设计实例（利用赋值语句设计组合逻辑）

```

module compare(equal, a, b);
    parameter size=1;
    output equal;
    input [size-1:0] a, b;
    assign equal = (a==b) ? 1 : 0;
endmodule

```

[例5]. 3-8译码器设计实例（利用赋值语句设计组合逻辑）

```

module decoder(out, in);
    output [7:0] out;
    input [2:0] in;
    assign out = 1'b1<<in;
    /****/ 把最低位的1左移 in（根据从in口输入的值）位，
    并赋予out ***/
endmodule

```

[例6]. 8-3编码器的设计实例

编码器设计方案之一：

```

module encoder1(none_on, out, in);
    output none_on;
    output [2:0] out;
    input [7:0] in;
    reg [2:0] out;
    reg none_on;
    always @(in)
        begin: local
            integer i;
            out = 0;
            none_on = 1;
            /*returns the value of the highest bit

```

```

        number turned on*/
    for( i=0; i<8; i=i+1 )
        begin
            if( in[i] )
                begin
                    out = i;
                    none_on = 0;
                end
            end
        end
    end
endmodule

```

编码器设计方案之二:

```

module encoder2 ( none_on, out2, out1, out0, h, g, f,
                  e, d, c, b, a );
    input h, g, f, e, d, c, b, a;
    output none_on, out2, out1, out0;
    wire [3:0] outvec;

    assign outvec= h? 4'b0111 : g? 4'b0110 : f? 4'b0101:
e? 4'b0100 : d? 4'b0011 :c? 4'b0010 : b? 4'b0001:
a? 4'b0000 : 4'b1000;

    assign none_on = outvec[3];
    assign out2 = outvec[2];
    assign out1 = outvec[1];
    assign out0 = outvec[0];

endmodule

```

编码器设计方案之三:

```

module encoder3 (none_on, out2, out1, out0, h, g,
                 f, e, d, c, b, a);
    input h, g, f, e, d, c, b, a;
    output out2, out1, out0;
    output none_on;
    reg [3:0] outvec;

    assign {none_on, out2, out1, out0} = outvec;

    always @( a or b or c or d or e or f or g or h)
        begin
            if(h) outvec=4'b0111;
            else if(g) outvec=4'b0110;
            else if(f) outvec=4'b0101;
            else if(e) outvec=4'b0100;
            else if(d) outvec=4'b0011;
            else if(c) outvec=4'b0010;
            else if(b) outvec=4'b0001;
            else if(a) outvec=4'b0000;
            else outvec=4'b1000;
        end

```

```

    end
endmodule

```

[例7]. 多路器的设计实例。

使用连续赋值、case语句或if-else语句可以生成多路器电路,如果条件语句(case或if-else)中分支条件是互斥的话,综合器能自动地生成并行的多路器。

多路器设计方案之一:

```

modul emux1(out, a, b, sel);
    output out;
    input a, b, sel;
    assign out = sel? A : b;
endmodule

```

多路器设计方案之二:

```

module mux2( out, a, b, sel);
    output out;
    input a, b, sel;
    reg out;
    //用电平触发的always块来设计多路器的组合逻辑
    always @( a or b or sel )
    begin
        /*检查输入信号sel的值, 如为1, 输出out为a, 如为0,
        输出out为b.*/
        case( sel )
            1'b1: out = a;
            1'b0: out = b;
            default: out = 'bx;
        endcase
    end
endmodule

```

多路器设计方案之三:

```

module mux3( out, a, b, sel);
    output out;
    input a, b, sel;
    reg out;
    always @( a or b or sel )
    begin
        if( sel )
            out = a;
        else
            out = b;
    end
endmodule

```

[例8]. 奇偶校验位生成器设计实例

```

module parity( even_numbits, odd_numbits, input_bus);
    output even_numbits, odd_numbits;
    input [7:0] input_bus;
    assign odd_numbits = ^input_bus;
    assign even_numbits = ~odd_numbits;

```

```
endmodule
```

[例9]. 三态输出驱动器设计实例  
(用连续赋值语句建立三态门模型)

三态输出驱动器设计方案之一:

```
module trist1( out, in, enable);
    output out;
    input in, enable;
    assign out = enable? in: 'bz;
endmodule
```

三态输出驱动器设计方案之二:

```
module trist2( out, in, enable );
    output out;
    input in, enable;
    //bufif1是一个 Verilog门级原语 (primitive)
    bufif1 mybuf1(out, in, enable);
endmodule
```

[例10]. 三态双向驱动器设计实例

```
module bidir(tri_inout, out, in, en, b);
    inout tri_inout;
    output out;
    input in, en, b;
    assign tri_inout = en? In : 'bz;
    assign out = tri_inout ^ b;
endmodule
```

## 7.2.2. 时序逻辑电路设计实例

[例1]触发器设计实例

```
module dff( q, data, clk);
    output q;
    input data, clk;
    reg q;
    always @(posedge clk )
    begin
        q = data;
    end
endmodule
```

[例2]. 电平敏感型锁存器设计实例之一

```
module latch1( q, data, clk);
    output q;
    input data, clk;
    assign q = clk? data : q;
endmodule
```

[例3]. 带置位和复位端的电平敏感型锁存器设计实例之二

```
module latch2( q, data, clk, set, reset);
```

```

    output q;
    input data, clk, set, reset;
    assign q= reset? 0 : ( set? 1:(clk? data : q ) );
endmodule

```

[例4]. 电平敏感型锁存器设计实例之三

```

module latch3( q, data, clk);
    output q;
    input data, clk;
    reg q;
    always @(clk or data)
    begin
        if(clk)
            q=data;
    end
endmodule

```

注意：有的综合器会产生一警告信息 告诉你产生了一个电平敏感型锁存器。因为我们设计的就是一个电平敏感型锁存器，就不用管这个警告信息。

[例5]. 移位寄存器设计实例

```

module shifter( din, clk, clr, dout);
    input din, clk, clr;
    output [7:0] dout;
    reg [7:0] dout;
    always @(posedge clk)
    begin
        if(clr) //清零
            dout = 8'b0;
        else
            begin
                dout = dout<<1; //左移一位
                dout[0] = din; //把输入信号放入寄存器的最低位
            end
    end
endmodule

```

[例6]. 八位计数器设计实例之一

```

module counter1( out, cout, data, load, cin, clk);
    output [7:0] out;
    output cout;
    input [7:0] data;
    input load, cin, clk;
    reg [7:0] out;
    always @(posedge clk)
    begin
        if( load )
            out = data;
        else
            out = out + cin;
    end
    assign cout= & out & cin;

```

```

//只有当out[7:0]的所有各位都为1
//并且进位cin也为1时才能产生进位cout
endmodule

```

[例7]. 八位计数器设计实例之二

```

module counter2( out, cout, data, load, cin, clk);
    output [7:0] out;
    output cout;
    input [7:0] data;
    input load, cin, clk;
    reg [7:0] out;
    reg cout;
    reg [7:0] preout;
    //创建8位寄存器
    always @(posedge clk)
    begin
        out = preout;
    end
    /****计算计数器和进位的下一个状态,
    注意: 为提高性能不希望加载影响进位****/
    always @( out or data or load or cin )
    begin
        {cout, preout} = out + cin;
        if(load)
            preout = data;
    end
endmodule

```

### 7.2.3. 状态机的置位与复位

#### 7.2.3.1. 状态机的异步置位与复位

异步置位与复位是与时钟无关的. 当异步置位与复位到来时它们立即分别置触发器的输出为1或0, 不需要等到时钟沿到来才置位或复位。把它们列入always块的事件控制括号内就能触发always块的执行, 因此, 当它们到来时就能立即执行指定的操作。

状态机的异步置位与复位是用always块和事件控制实现的。先让我们来看一下事件控制的语法:

```

事件控制语法
    @( <沿关键词 时钟信号
        or 沿关键词 复位信号
        or 沿关键词 置位信号> )

```

沿关键词包括 posedge (用于高电平有效的set、reset或上升沿触发的时钟) 和 negedge (用于低电平有效的set、reset或下降沿触发的时钟), 信号可以按任意顺序列出。

事件控制实例

- 1) 异步、高电平有效的置位 (时钟的上升沿)
 

```
@(posedge clk or posedge set)
```
- 2) 异步低电平有效的复位 (时钟的上升沿)

```

@(posedge clk or negedge reset)

3) 异步低电平有效的置位和高电平有效的复位（时钟的上升沿）
@(posedge clk or negedge set or posedge reset)

4) 带异步高电平有效的置位与复位的always块样板
always @(posedge clk or posedge set or posedge reset)
begin
    if(reset)
        begin
            /*置输出为0*/
        end
    else
        if(set)
            begin
                /*置输出为1*/
            end
        else
            begin
                /*与时钟同步的逻辑*/
            end
        end
end

5) 带异步高电平有效的置/复位端的D触发器实例
module dff1( q, qb, d, clk, set, reset );
    input d, clk, set, reset;
    output q, qb;
    //声明q和qb为reg类型,因为它需要在always块内赋值
    reg q, qb;

    always @(posedge clk or posedge set or posedge reset)
    begin
        if(reset)
            begin
                q = 0;
                qb = 1;
            end
        else
            if (set)
                begin
                    q = 1;
                    qb = 0;
                end
            else
                begin
                    q = d;
                    qb = ~d;
                end
            end
        end
    endmodule

```

### 7.2.3.2. 状态机的同步置位与复位

同步置位与复位是指只有在时钟的有效跳变沿时刻置位或复位信号才能使触发器置位或复位(即,使触发器的输出分别转变为逻辑1或0)。

不要把set和reset信号名列入always块的事件控制表达式,因为它们有变化时不应触发always块的执行。相反,always块的执行应只由时钟有效跳变沿触发,是否置位或复位应在always块中首先检查set和reset信号的电平。

事件控制语法:

```
@(<沿关键词 时钟信号>)
```

其中沿关键词指 posedge (正沿触发) 或 negedge (负沿触发)

事件控制实例

1) 正沿触发

```
@(posedge clk)
```

2) 负沿触发

```
@(negedge clk)
```

3) 同步的具有高电平有效的置位与复位端的always块样板

```
always @(posedge clk)
begin
    if(reset)
        begin
            /*置输出为0*/
        end
    else
        if(set)
            begin
                /*置输出为1*/
            end
        else
            begin
                /*与时钟同步的逻辑*/
            end
        end
end
```

4) 同步的具有高电平有效的置位/复位端的D触发器

```
module dff2( q, qb, d, clk, set, reset);
    input d, clk, set, reset;
    output q, qb;
    reg q, qb;
    always @(posedge clk)
        begin
            if(reset)
                begin
                    q=0;
                    qb=1;
                end
        end
end
```



```

else
    if(set)
        begin
            q=1;
            qb=0;
        end
    else
        begin
            q=d;
            qb=~d;
        end
    end
endmodule

```

#### 7.2.4. 深入理解阻塞和非阻塞赋值的不同

阻塞和非阻塞赋值的语言结构是 Verilog 语言中最难理解概念之一。甚至有些很有经验的 Verilog 设计工程师也不能完全正确地理解：何时使用非阻塞赋值何时使用阻塞赋值才能设计出符合要求的电路。他们也不完全明白在电路结构的设计中，即可综合风格的 Verilog 模块的设计中，究竟为什么还要用非阻塞赋值，以及符合 IEEE 标准的 Verilog 仿真器究竟如何处理非阻塞赋值的仿真。本小节的目的是尽可能地把阻塞和非阻塞赋值的含义详细地解释清楚，并明确地提出可综合的 Verilog 模块编程在使用赋值操作时应注意的要点，按照这些要点来编写代码就可以避免在 Verilog 仿真时出现冒险和竞争的现象。我们在前面曾提到过下面两个要点：

- 在描述组合逻辑的 always 块中用阻塞赋值，则综合成组合逻辑的电路结构。
- 在描述时序逻辑的 always 块中用非阻塞赋值，则综合成时序逻辑的电路结构。

为什么一定要这样做呢？回答是，这是因为要使综合前仿真和综合后仿真一致的缘故。如果不按照上面两个要点来编写 Verilog 代码，也有可能综合出正确的逻辑，但前后仿真的结果就会不一致。

为了更好地理解上述要点，我们需要对 Verilog 语言中的阻塞赋值和非阻塞赋值的功能和执行时间上的差别有深入的了解。为了解释问题方便下面定义两个缩写字：

- RHS - 方程式右手方向的表达式或变量可分别缩写为：RHS 表达式或 RHS 变量。
- LHS - 方程式左手方向的表达式或变量可分别缩写为：LHS 表达式或 LHS 变量。

IEEE Verilog 标准定义了有些语句有确定的执行时间，有些语句没有确定的执行时间。若有两条或两条以上语句准备在同一时刻执行，但由于语句的排列次序不同（而这种排列次序的不同是 IEEE Verilog 标准所允许的），却产生了不同的输出结果。这就是造成 Verilog 模块冒险和竞争现象的原因。为了避免产生竞争，理解阻塞和非阻塞赋值在执行时间上的差别是至关重要的。

#### 阻塞赋值

阻塞赋值操作符用等号(即 =)表示。为什么称这种赋值为阻塞赋值呢？这是因为在赋值时先计算等号右手方向(RHS)部分的值，这时赋值语句不允许任何别的 Verilog 语句的干扰，直到现行的赋值完成时刻，即把 RHS 赋值给 LHS 的时刻，它才允许别的赋值语句的执行。一般可综合的阻塞赋值操作在 RHS 不能设定有延迟，(即使是零延迟也不允许)。从理论上讲，它与后面的赋值语句只有概念上的先后，而无实质上的延迟。若在 RHS 加上延迟，则在延迟期间会阻止赋值语句的执行，延迟后才执行赋值，这种赋值语句是不可综合的，在需要综合的模块设计中不可使用这种风格的代码。

阻塞赋值的执行可以认为是只有一个步骤的操作：

计算 RHS 并更新 LHS, 此时不能允许有来自任何其他 Verilog 语句的干扰。所谓阻塞的概念是指在一个 always 块中, 其后面的赋值语句从概念上 (即使不设定延迟) 是在前一句赋值语句结束后再开始赋值的。

如果在一个过程块中阻塞赋值的 RHS 变量正好是另一个过程块中阻塞赋值的 LHS 变量, 这两个过程块又用同一个时钟沿触发, 这时阻塞赋值操作会出现问题, 即如果阻塞赋值的次序安排不好, 就会出现竞争。若这两个阻塞赋值操作作用同一个时钟沿触发, 则执行的次序是无法确定的。下面的例子可以说明这个问题:

[例 1]. 用阻塞赋值的反馈振荡器

```
module fbosc1 (y1, y2, clk, rst);
    output y1, y2;
    input  clk, rst;
    reg    y1, y2;

    always @(posedge clk or posedge rst)
        if (rst) y1 = 0; // reset
        else     y1 = y2;

    always @(posedge clk or posedge rst)
        if (rst) y2 = 1; // preset
        else     y2 = y1;
endmodule
```

按照 IEEE Verilog 的标准, 上例中两个 always 块是并行执行的, 与前后次序无关。如果前一个 always 块的复位信号先到 0 时刻, 则 y1 和 y2 都会取 1, 而如果后一个 always 块的复位信号先到 0 时刻, 则 y1 和 y2 都会取 0。这清楚地说明这个 Verilog 模块是不稳定的会产生冒险和竞争的情况。

## 非阻塞赋值

非阻塞赋值操作符用小于等于号 (即  $\leq$ ) 表示。为什么称这种赋值为非阻塞赋值? 这是因为在赋值操作时刻开始时计算非阻塞赋值符的 RHS 表达式, 赋值操作时刻结束时更新 LHS。在计算非阻塞赋值的 RHS 表达式和更新 LHS 期间, 其他的 Verilog 语句, 包括其他的 Verilog 非阻塞赋值语句都能同时计算 RHS 表达式和更新 LHS。非阻塞赋值允许其他的 Verilog 语句同时进行操作。非阻塞赋值的操作可以看作两个步骤的过程:

- 1) 在赋值时刻开始时, 计算非阻塞赋值 RHS 表达式。
- 2) 在赋值时刻结束时, 更新非阻塞赋值 LHS 表达式。

非阻塞赋值操作只能用于对寄存器类型变量进行赋值, 因此只能用在 "initial" 块和 "always" 块等过程块中。非阻塞赋值不允许用于连续赋值。下面的例子可以说明这个问题:

[例 2]. 用非阻塞赋值的反馈振荡器

```
module fbosc2 (y1, y2, clk, rst);
    output y1, y2;
    input  clk, rst;
    reg    y1, y2;

    always @(posedge clk or posedge rst)
        if (rst) y1 <= 0; // reset
```

```

else    y1 <= y2;

always @(posedge clk or posedge rst)
  if (rst) y2 <= 1; // preset
  else    y2 <= y1;
endmodule

```

同样，按照 IEEE Verilog 的标准，上例中两个 always 块是并行执行的，与前后次序无关。无论哪一个 always 块的复位信号先到，两个 always 块中的非阻塞赋值都在赋值开始时刻计算 RHS 表达式，而在结束时刻才更新 LHS 表达式。所以这两个 always 块在复位信号到来后，在 always 块结束时 y1 为 0 而 y2 为 1 是确定的。从用户的角度看这两个非阻塞赋值正好是并行执行的。

### Verilog 模块编程要点：

下面我们还将对阻塞和非阻塞赋值做进一步解释并将举更多的例子来说明这个问题。在此之前，掌握可综合风格的 Verilog 模块编程的八个原则会有很大的帮助。在编写时牢记这八个要点可以为绝大多数的 Verilog 用户解决在综合后仿真中出现的 90-100% 的冒险竞争问题。

- 1) 时序电路建模时，用非阻塞赋值。
- 2) 锁存器电路建模时，用非阻塞赋值。
- 3) 用 always 块建立组合逻辑模型时，用阻塞赋值。
- 4) 在同一个 always 块中建立时序和组合逻辑电路时，用非阻塞赋值。
- 5) 在同一个 always 块中不要既用非阻塞赋值又用阻塞赋值。
- 6) 不要在一个以上的 always 块中为同一个变量赋值。
- 7) 用 \$strobe 系统任务来显示用非阻塞赋值的变量值
- 8) 在赋值时不要使用 #0 延迟

我们在后面还要对为什么要记住这些要点再做进一步的解释。Verilog 的新用户在彻底搞明白这两种赋值功能差别之前，一定要牢记这几条要点。照着要点来编写 Verilog 模块程序，就可省去很多麻烦。

### Verilog 的层次化事件队列

详细地了解 Verilog 的层次化事件队列有助于我们理解 Verilog 的阻塞和非阻塞赋值的功能。所谓层次化事件队列指的是用于调度仿真事件的不同的 Verilog 事件队列。在 IEEE Verilog 标准中，层次化事件队列被看作是一个概念模型。设计仿真工具的厂商如何实现事件队列，由于关系到仿真器的效率，被视为技术诀窍，不能公开发表。本节也不作详细介绍。

在 IEEE 1364-1995 Verilog 标准的 5.3 节中定义了：层次化事件队列在逻辑上分为用于当前仿真时间的 4 个不同的队列，和用于下一段仿真时间的若干个附加队列。

- 1) 动态事件队列（下列事件执行的次序可以随意安排）
  - 阻塞赋值
  - 计算非阻塞赋值语句右边的表达式
  - 连续赋值
  - 执行 \$display 命令
  - 计算原语的输入和输出的变化
- 2) 停止运行的事件队列
  - #0 延时阻塞赋值
- 3) 非阻塞事件队列
  - 更新非阻塞赋值语句 LHS（左边变量）的值
- 4) 监控事件队列
  - 执行 \$monitor 命令

- 执行\$strobe 命令

- 5) 其他指定的PLI命令队列
- (其他 PLI 命令)

以上五个队列就是 Verilog 的“层次化事件队列”

大多数 Verilog 事件是由动态事件队列调度的, 这些事件包括阻塞赋值、连续赋值、\$display 命令、实例和原语的输入变化以及他们的输出更新、非阻塞赋值语句 RHS 的计算等。而非阻塞赋值语句 LHS 的更新却不由动态事件队列调度。

在 IEEE 标准允许的范围内被加入到这些队列中的事件只能从动态事件队列中清除。而排列在其他队列中的事件要等到被“激活”后, 即被排入动态事件队列中后, 才能真正开始等待执行。IEEE 1364-1995 Verilog 标准的 5.4 节介绍了一个描述其他事件队列何时被“激活”的算法。

在当前仿真时间中, 另外两个比较常用的队列是非阻塞赋值更新事件队列和监控事件队列。细节见后。

非阻塞赋值 LHS 变量的更新是按排在非阻塞赋值更新事件队列中。而 RHS 表达式的计算是在某个仿真时刻随机地开始的, 与上述其他动态事件是一样的。

\$strobe 和 \$monitor 显示命令是排列在监控事件队列中。在仿真的每一步结束时刻, 当该仿真步骤内所有的赋值都完成以后, \$strobe 和 \$monitor 显示出所有要求显示的变量值的变化。

在 Verilog 标准 5.3 节中描述的第四个事件队列是停止运行事件队列, 所有#0 延时的赋值都排列在该队列中。采用#0 延时赋值是因为有些对 Verilog 理解不够深入的设计人员希望在两个不同的程序块中给同一个变量赋值, 他们企图在同一个仿真时刻, 通过稍加延时的赋值来消除 Verilog 可能产生的竞争冒险。这样做实际上会产生问题。因为给 Verilog 模型附加完全不必要的#0 延时赋值, 使得定时事件的分析变得很复杂。我们认为采用#0 延时赋值根本没有必要, 完全可用其他的方式来代替, 因此不推荐使用。

在下面的一些例子中, 常常用上面介绍的层次化事件队列来解释 Verilog 代码的行为。事件队列的概念也常常用来说明为什么要坚持上面提到的 8 项原则。

### 自触发 always 块

一般而言, Verilog 的 always 块不能触发自己, 见下面的例子:

[例 3] 使用阻塞赋值的非自触发振荡器

```
module osc1 (clk);
    output clk;
    reg    clk;

    initial #10 clk = 0;
    always @(clk) #10 clk = ~clk;

endmodule
```

上例描述的时钟振荡器使用了阻塞赋值。阻塞赋值时, 计算 RHS 表达式并更新 LHS 的值, 此时不允许其他语句的干扰。阻塞赋值必须在@(clk)边沿触发到来时刻之前完成。当触发事件到来时, 阻塞赋值已经完成了, 因此没有来自 always 块内部的触发事件来触发@(clk), 是一个非自触发振荡器。

而例 4 中的振荡器使用的是非阻塞赋值, 它是一个自触发振荡器。

[例 4] 采用非阻塞赋值的自触发振荡器

```
module osc2 (clk);
    output clk;
    reg    clk;

    initial #10 clk = 0;
    always @(clk) #10 clk <= ~clk;

endmodule
```

@(clk)的第一次触发之后，非阻塞赋值的 RHS 表达式便计算出来，把值赋给 LHS 的事件被安排在更新事件队列中。在非阻塞赋值更新事件队列被激活之前，又遇到了@(clk)触发语句，并且 always 块再次对 clk 的值变化产生反应。当非阻塞 LHS 的值在同一时刻被更新时，@(clk)再一次触发。该例是自触发式，在编写仿真测试模块时不推荐使用这种写法的时钟信号源。

### 移位寄存器模型

下图表示是一个简单的移位寄存器方框图。

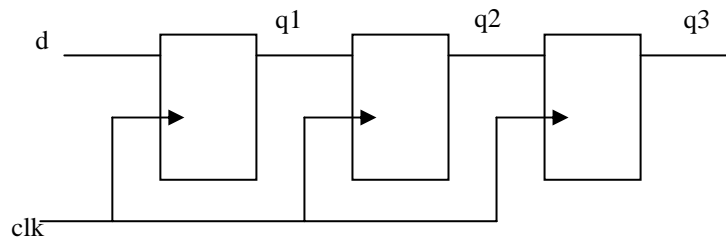


图 2 移位寄存器电路

从例 5 至例 8 介绍了四种用阻塞赋值实现图 2 移位寄存器电路的方式，有些是不正确。

[例 5] 不正确地使用的阻塞赋值来描述移位寄存器。(方式 #1)

```
module pipeb1 (q3, d, clk);
    output [7:0] q3;
    input  [7:0] d;
    input          clk;
    reg    [7:0] q3, q2, q1;

    always @(posedge clk)
    begin
        q1 = d;
        q2 = q1;
        q3 = q2;
    end
endmodule
```

在上面的模块中，按顺序进行的阻塞赋值将使得在下一个时钟上升沿时刻，所有的寄存器输出值都等于输入值 d。在每个时钟上升沿，输入值 d 将无延时地直接输出到 q3。

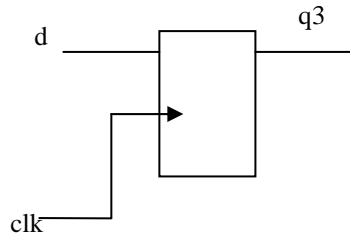


图3 实际综合的结果

显然，上面的模块实际上被综合成只有一个寄存器的电路（见图3），这并不是当初想要设计的移位寄存器电路。

[例6] 用阻塞赋值来描述移位寄存器也是可行的，但这种风格并不好。（方式 #2）

```
module pipeb2 (q3, d, clk);
    output [7:0] q3;
    input  [7:0] d;
    input      clk;
    reg   [7:0] q3, q2, q1;

    always @(posedge clk)
        begin
            q3 = q2;
            q2 = q1;
            q1 = d;
        end
endmodule
```

在上面[例6]的模块中，阻塞赋值的次序是经过仔细安排的，以使仿真的结果与移位寄存器相一致。虽然该模块可被综合成图2所示的移位寄存器，但我们不建议使用这种风格的模块来描述时序逻辑。

[例7] 不好的用阻塞赋值来描述移位时序逻辑的风格（方式 #3）

```
module pipeb3 (q3, d, clk);
    output [7:0] q3;
    input  [7:0] d;
    input      clk;
    reg   [7:0] q3, q2, q1;

    always @(posedge clk) q1 = d;
    always @(posedge clk) q2 = q1;
    always @(posedge clk) q3 = q2;
endmodule
```

在[例7]中，阻塞赋值分别被放在不同的 always 块里。仿真时，这些块的先后顺序是随机的，因此可能会出现错误的结果。这是 Verilog 中的竞争冒险。按不同的顺序执行这些块将导致不同的结果。但是，这些代码的综合结果却是正确的流水线寄存器。也就是说，前仿真和后仿真的结果可能会不一致。

[例8] 不好的用阻塞赋值来描述移位时序逻辑的风格（方式 #4）

```
module pipeb4 (q3, d, clk);
    output [7:0] q3;
    input  [7:0] d;
    input      clk;
    reg   [7:0] q3, q2, q1;
```

```

always @(posedge clk) q2 = q1;
always @(posedge clk) q3 = q2;
always @(posedge clk) q1 = d;
endmodule

```

若在[例 8]中仅把 always 块的次序的作些变动，也可以被综合成正确的移位寄存器逻辑，但仿真结果可能不正确。

如果用非阻塞赋值语句改写以上这四个阻塞赋值的例子，每一个例子都可以正确仿真，并且综合为设计者期望的移位寄存器逻辑。

[例 9] 正确的用非阻塞赋值来描述时序逻辑的设计风格 #1

```

module pipen1 (q3, d, clk);
output [7:0] q3;
input [7:0] d;
input clk;
reg [7:0] q3, q2, q1;

always @(posedge clk) begin
q1 <= d;
q2 <= q1;
q3 <= q2;
end
endmodule

```

[例 10] 正确的用非阻塞赋值来描述时序逻辑的设计风格 #2

```

module pipen2 (q3, d, clk);
output [7:0] q3;
input [7:0] d;
input clk;
reg [7:0] q3, q2, q1;

always @(posedge clk)
begin
q3 <= q2;
q2 <= q1;
q1 <= d;
end
endmodule

```

[例 11] 正确的用非阻塞赋值来描述时序逻辑的设计风格 #3

```

module pipen3 (q3, d, clk);
output [7:0] q3;
input [7:0] d;
input clk;
reg [7:0] q3, q2, q1;

always @(posedge clk) q1 <= d;
always @(posedge clk) q2 <= q1;

```

```

    always @(posedge clk) q3 <= q2;
endmodule

```

[例 12] 正确的用非阻塞赋值来描述时序逻辑的设计风格 #4

```

module pipen4 (q3, d, clk);
    output [7:0] q3;
    input  [7:0] d;
    input          clk;
    reg    [7:0] q3, q2, q1;

    always @(posedge clk) q2 <= q1;
    always @(posedge clk) q3 <= q2;
    always @(posedge clk) q1 <= d;
endmodule

```

以上移位寄存器时序逻辑电路设计的例子表明：

- 四种阻塞赋值设计方式中有一种可以保证仿真正确
- 四种阻塞赋值设计方式中有三种可以保证综合正确
- 四种非阻塞赋值设计方式全部可以保证仿真正确
- 四种非阻塞赋值设计方式全部可以保证综合正确

虽然在一个 always 块中正确的安排赋值顺序,用阻塞赋值也可以实现移位寄存器时序流水线逻辑。但是,用非阻塞赋值实现同一时序逻辑要相对简单,而且,非阻塞赋值可以保证仿真和综合的结果都是一致和正确的。因此我们建议大家在编写 Verilog 时序逻辑时要用非阻塞赋值的方式。

### 阻塞赋值及一些简单的例子

许多关于 Verilog 和 Verilog 仿真的书籍都有一些使用阻塞赋值而且成功的简单例子。例 13 就是一个在许多书上都出现过的关于触发器的例子。

```

[例 13] module dffb (q, d, clk, rst);
    output q;
    input  d, clk, rst;
    reg    q;

    always @(posedge clk)
        if (rst) q = 1'b0;
        else     q = d;
endmodule

```

虽然可行也很简单,但我们不建议这种用阻塞赋值来描述 D 触发器模型的风格。

如果要把所有的模块写到一个 always 块里,是可以采用阻塞赋值得到正确的建模、仿真并综合成期望的逻辑。但是,这种想法将导致使用阻塞赋值的习惯,而在较为复杂的多个 always 块的情况下可能会导致竞争冒险。

[例 14] 使用非阻塞赋值来描述 D 触发器是建议使用的风格

```

module dffx (q, d, clk, rst);
    output q;
    input  d, clk, rst;
    reg    q;

    always @(posedge clk)

```



```

        if (rst) q <= 1'b0;
        else    q <= d;
    endmodule

```

养成在描述时序逻辑的多个 always 块（甚至在单个 always 块）中使用非阻塞赋值的习惯比较好，见例 14 所示。

现在来看一个稍复杂的时序逻辑——线性反馈移位寄存器或 LFSR。

### 时序反馈移位寄存器建模

线性反馈移位寄存器（Linear Feedback Shift-Register 简称 LFSR）是带反馈回路的时序逻辑。反馈回路给习惯于用顺序阻塞赋值描述时序逻辑的设计人员带来了麻烦。见 15 所示。

[例 15] 用阻塞赋值实现的线性反馈移位寄存器，实际上并不具有 LFSR 的功能

```

module lfsrb1 (q3, clk, pre_n);
    output q3;
    input  clk, pre_n;
    reg    q3, q2, q1;
    wire   n1;

    assign n1 = q1 ^ q3;

    always @(posedge clk or negedge pre_n)
        if (!pre_n)
            begin
                q3 = 1'b1;
                q2 = 1'b1;
                q1 = 1'b1;
            end
        else
            begin
                q3 = q2;
                q2 = n1;
                q1 = q3;
            end
endmodule

```

除非使用中间暂存变量，否则用例 15 所示的赋值是不可能实现反馈逻辑的。

有的人可能会想到将这些赋值语句组成单行等式（如例 16 所示），来避免使用中间变量。如果逻辑再复杂一些，单行等式是难以编写和调试的。这种方法不推荐使用。

[例 16] 用阻塞赋值描述的线性反馈移位寄存器，其功能正确，但模型的含义较难理解。

```

module lfsrb2 (q3, clk, pre_n);
    output q3;
    input  clk, pre_n;
    reg    q3, q2, q1;

    always @(posedge clk or negedge pre_n)
        if (!pre_n) {q3, q2, q1} = 3'b111;
        else          {q3, q2, q1} = {q2, (q1 ^ q3), q3};
endmodule

```

如果将例 15 和例 16 中的阻塞赋值用非阻塞赋值代替，如例 17 和例 18 所示，仿真结果都和 LFSR 的功能相一致。

[例 17] 用非阻塞语句描述的 LFSR，可综合其功能正确。

```

module lfsrn1 (q3, clk, pre_n);
    output q3;
    input  clk, pre_n;
    reg    q3, q2, q1;
    wire   n1;

    assign n1 = q1 ^ q3;

    always @(posedge clk or negedge pre_n)
        if (!pre_n) begin
            q3 <= 1'b1;
            q2 <= 1'b1;
            q1 <= 1'b1;
        end
        else begin
            q3 <= q2;
            q2 <= n1;
            q1 <= q3;
        end
end
endmodule

```

[例 18] 用非阻塞语句描述的 LFSR，可综合其功能正确。

```

module lfsrn2 (q3, clk, pre_n);
    output q3;
    input  clk, pre_n;
    reg    q3, q2, q1;

    always @(posedge clk or negedge pre_n)
        if (!pre_n) {q3, q2, q1} <= 3'b111;
        else          {q3, q2, q1} <= {q2, (q1^q3), q3};
endmodule

```

从上面介绍的移位寄存器的例子以及 LFSR 的例子，建议使用非阻塞赋值实现时序逻辑。而非阻塞赋值语句实现锁存器也是最为安全的。

**原则 1：时序电路建模时，用非阻塞赋值。**

**原则 2：锁存器电路建模时，用非阻塞赋值。**

#### 组合逻辑建模时应使用阻塞赋值：

在 Verilog 中可以用多种方法来描述组合逻辑，但是当用 always 块来描述组合逻辑时，应该用阻塞赋值。

如果 always 块中只有一条赋值语句，使用阻塞赋值或非阻塞赋值语句都可以，但是为了养成良好的编程习惯，应该尽量使用阻塞赋值语句来描述组合逻辑。

有些设计人员提倡非阻塞赋值语句不仅可以用于时序逻辑，也可以用于组合逻辑的描述。对于简单的组合 always 块是可以这样的，但是当 always 块中有多个赋值语句时，如例 19 所示的四输入与或门逻辑，使用没有延时的非阻塞赋值可能导致仿真结果不正确。有时需要在 always 块的入口附加敏感事件参数，

才能使仿真正确，因而从仿真的时间效率角度看也不合算。

[例 19] 使用非阻塞赋值语句来描述组合逻辑——不建议使用这种风格。

```
module ao4 (y, a, b, c, d);
    output y;
    input  a, b, c, d;
    reg    y, tmp1, tmp2;

    always @(a or b or c or d)
        begin
            tmp1 <= a & b;
            tmp2 <= c & d;
            y    <= tmp1 | tmp2;
        end
endmodule
```

例 19 中，输出  $y$  的值由三个时序语句计算得到。由于非阻塞赋值语句在 LHS 更新前，计算 RHS 的值，因此  $tmp1$  和  $tmp2$  仍是应进入该 `always` 块时的值，而不是在该步仿真结束时将更新的数值。输出  $y$  反映的是刚进入 `always` 块时的  $tmp1$  和  $tmp2$  的值，而不是在 `always` 块中经计算后得到的值。

[例 20] 使用非阻塞赋值来描述多层组合逻辑，虽可行，但效率不高。

```
module ao5 (y, a, b, c, d);
    output y;
    input  a, b, c, d;
    reg    y, tmp1, tmp2;

    always @(a or b or c or d or tmp1 or tmp2)
        begin
            tmp1 <= a & b;
            tmp2 <= c & d;
            y    <= tmp1 | tmp2;
        end
endmodule
```

例 20 和例 19 的唯一区别在于， $tmp1$  和  $tmp2$  加入了敏感列表中。如前所描述，当非阻塞赋值的 LHS 数值更新时，`always` 块将自触发并用最新计算的  $tmp1$  和  $tmp2$  的值计算更新输出  $y$  的值。将  $tmp1$  和  $tmp2$  加入到敏感列表中后，现在输出  $y$  的值是正确的。但是，一个 `always` 块中有多次参数传递降低了仿真器的性能，只有在没有其他合理方法的情况下才考虑这样做。

只需要在 `always` 块中使用阻塞赋值语句就可以实现组合逻辑，这样做既简单仿真又快是好的 Verilog 代码风格，建议大家使用。

[例 21] 使用阻塞赋值实现组合逻辑是推荐使用的编码风格。

```
module ao2 (y, a, b, c, d);
    output y;
    input  a, b, c, d;
    reg    y, tmp1, tmp2;

    always @(a or b or c or d) begin
        tmp1 = a & b;
        tmp2 = c & d;
        y    = tmp1 | tmp2;
    end
```

```

    end
endmodule

```

例 21 和例 19 的唯一区别是，用阻塞赋值替代了非阻塞赋值。这样做可以保证仿真时经一次数据传递输出  $y$  的值便是正确的，仿真效率高。因此有以下原则：

**原则 3：**用 `always` 块描述组合逻辑时，应采用阻塞赋值语句。

### 时序和组合的混合逻辑——使用非阻塞赋值

有时候将简单的组合逻辑和时序逻辑写在一起很方便。当把组合逻辑和时序逻辑写到一个 `always` 块中时，应遵从时序逻辑建模的原则，使用非阻塞赋值，如例 22 所示。

[例 22 ] 在一个 `always` 块中同时实现组合逻辑和时序逻辑

```

module nbex2 (q, a, b, clk, rst_n);
    output q;
    input  clk, rst_n;
    input  a, b;
    reg    q;

    always @(posedge clk or negedge rst_n)
        if (!rst_n) q <= 1'b0; // 时序逻辑
        else      q <= a ^ b; // 异或，为组合逻辑
endmodule

```

用两个 `always` 块实现以上逻辑也是可以的，一个 `always` 块是采用阻塞赋值的纯组合部分，另一个是采用非阻塞赋值的纯时序部分。见例 23。

[例 23] 将组合和时序逻辑分别写在两个 `always` 块中

```

module nbex1 (q, a, b, clk, rst_n);
    output q;
    input  clk, rst_n;
    input  a, b;
    reg    q, y;

    always @(a or b)
        y = a ^ b;

    always @(posedge clk or negedge rst_n)
        if (!rst_n) q <= 1'b0;
        else      q <= y;
endmodule

```

**原则 4：**在同一个 `always` 块中描述时序和组合逻辑混合电路时，用非阻塞赋值。

### 其他将阻塞和非阻塞混合使用的原则

Verilog 语法并没有禁止将阻塞和非阻塞赋值自由地组合在一个 `always` 块里。虽然 Verilog 语法是允许这种写法的，但我们不建议在可综合模块的编写中采用这种风格。

[例24] 在 always 块中同时使用阻塞和非阻塞赋值的例子。

(应尽量避免使用这种风格的代码, 在可综合模块中应严禁使用)

```
module ba_nba2 (q, a, b, clk, rst_n);
    output q;
    input  a, b, rst_n;
    input  clk;
    reg    q;

    always @(posedge clk or negedge rst_n) begin: ff
        reg tmp;
        if (!rst_n) q <= 1'b0;
        else begin
            tmp = a & b;
            q <= tmp;
        end
    end
endmodule
```

例 24 可以得到正确的仿真和综合结果, 因为阻塞赋值和非阻塞赋值操作的不是同一个变量。虽然这种方法是可行的, 但并不建议使用。

[例 25] 对同一变量既进行阻塞赋值, 又进行非阻塞赋值会产生综合错误。

```
module ba_nba6 (q, a, b, clk, rst_n);
    output q;
    input  a, b, rst_n;
    input  clk;
    reg    q, tmp;

    always @(posedge clk or negedge rst_n)
        if (!rst_n) q = 1'b0; // 对 q 进行阻塞赋值
        else begin
            tmp = a & b;
            q <= tmp;        // 对 q 进行非阻塞赋值
        end
endmodule
```

例 25 在仿真时结果通常是正确的, 但是综合时会出错, 因为对同一变量既进行阻塞赋值, 又进行了非阻塞赋值。因此, 必须将其改写才能成为可综合模型。

为了养成良好的编程习惯, 建议:

**原则 5: 不要在同一个 always 块中同时使用阻塞和非阻塞赋值。**

### 对同一变量进行多次赋值

在一个以上 always 块中对同一个变量进行多次赋值可能会导致竞争冒险, 即使使用非阻塞赋值也可能产生竞争冒险。在例 26 中, 两个 always 块都对输出 q 进行赋值。由于两个 always 块执行的顺序是随机的, 所以仿真时会产生竞争冒险。

[例25] 使用非阻塞赋值语句, 由于两个 always 块对同一变量 q 赋值产生竞争冒险的程序:

```
module badcode1 (q, d1, d2, clk, rst_n);
```

```

output q;
input  d1, d2, clk, rst_n;
reg    q;

always @(posedge clk or negedge rst_n)
  if (!rst_n) q <= 1'b0;
  else      q <= d1;

always @(posedge clk or negedge rst_n)
  if (!rst_n) q <= 1'b0;
  else      q <= d2;
endmodule

```

当综合工具（如 Synopsys）读到[例 25]的代码时，将产生以下警告信息：

```
Warning: In design 'badcode1', there is 1 multiple-driver
net with unknown wired-logic type.
```

如果忽略这个警告，继续编译例 26，将产生两个触发器输出到一个两输入与门。其综合级前仿真与综合后仿真的结果不完全一致。

#### 原则 6：严禁在多个 always 块中对同一个变量赋值。

#### 常见的对于非阻塞赋值的误解

- 非阻塞赋值和\$display

误解 1：“使用\$display 命令不能用来显示非阻塞语句的赋值”

事实是：非阻塞语句的赋值在所有的\$display 命令执行以后才更新数值

[例]

```

module display_cmds;
  reg a;

  initial $monitor("\$monitor: a = %b", a);

  initial
  begin
    $strobe ("\$strobe :a = %b", a);
    a = 0;
    a <= 1;
    $display ("\$display: a = %b", a);
    #1 $finish;
  end
endmodule

```

下面是上面模块的仿真结果说明\$display 命令的执行是安排在活动事件队列中，但排在非阻塞赋值数据更新事件之前。

```

$display: a = 0
$monitor: a = 1
$strobe : a = 1

```

- #0 延时赋值

误解 2：“#0 延时把赋值强制到仿真时间步的末尾”

事实是： #0 延时将赋值事件强制加入停止运行事件队列中。

[例]

```
module nb_schedule1;
    reg a, b;

    initial
    begin
        a = 0;
        b = 1;
        a <= b;
        b <= a;

        $monitor ("%0dns: \monitor: a=%b b=%b", $stime, a, b);
        $display ("%0dns: \display: a=%b b=%b", $stime, a, b);
        $strobe ("%0dns: \strobe : a=%b b=%b\n", $stime, a, b);
        #0 $display ("%0dns: #0      : a=%b b=%b", $stime, a, b);

        #1 $monitor ("%0dns: \monitor: a=%b b=%b", $stime, a, b);
        $display ("%0dns: \display: a=%b b=%b", $stime, a, b);
        $strobe ("%0dns: \strobe : a=%b b=%b\n", $stime, a, b);
        $display ("%0dns: #0      : a=%b b=%b", $stime, a, b);

        #1 $finish;
    end
endmodule
```

下面是上面模块的仿真结果说明 #0 延时命令在非阻塞赋值事件发生前，在停止运行事件队列中执行。

```
0ns: $display: a=0 b=1
0ns: #0      : a=0 b=1
0ns: $monitor: a=1 b=0
0ns: $strobe : a=1 b=0

1ns: $display: a=1 b=0
1ns: #0      : a=1 b=0
1ns: $monitor: a=1 b=0
1ns: $strobe : a=1 b=0
```

### 原则 7：用 \$strobe 系统任务来显示用非阻塞赋值的变量值

- 对同一变量进行多次非阻塞赋值

误解 3：“在 Verilog 语法标准中未定义可在同一个 always 块中对某同一变量进行多次非阻塞赋值”。事实是：Verilog 标准定义了在一个 always 块中可对某同一变量进行多次非阻塞赋值但多次赋值中，只有最后一次赋值对该变量起作用。

引用 IEEE 1364-1995 Verilog 标准【2】，第 47 页，5.4.1 节关于决定论的内容如下：

“非阻塞赋值按照语句的顺序执行，请看下例：

```
initial begin
    a <= 0;
    a <= 1;
end
```

执行该模块时，有两个非阻塞赋值更新事件加入到非阻塞赋值更新队列。以前的规则要求将非阻塞赋值更新事件按照它们在源文件的顺序加入队列，这便要求按照事件在源文件中的顺序，将事件从队列中取出并执行。因此，在仿真第一步结束的时刻，变量 a 被设置为 0，然后为 1。”

**结论：最后一个非阻塞赋值决定了变量的值。**

**总结：**

本节中所有的原则归纳如下：

- 原则 1：时序电路建模时，用非阻塞赋值。
- 原则 2：锁存器电路建模时，用非阻塞赋值。
- 原则 3：用 always 块写组合逻辑时，采用阻塞赋值。
- 原则 4：在同一个 always 块中同时建立时序和组合逻辑电路时，用非阻塞赋值。
- 原则 5：在同一个 always 块中不要同时使用非阻塞赋值和阻塞赋值。
- 原则 6：不要在多个 always 块中为同一个变量赋值。
- 原则 7：用 \$strobe 系统任务来显示用非阻塞赋值的变量值
- 原则 8：在赋值时不要使用 #0 延迟

结论：遵循以上原则，有助于正确的编写可综合硬件，并且可以消除 90—100% 在仿真时可能产生的竞争冒险现象。

### 7.2.5. 复杂时序逻辑电路设计实践

**[例1] 一个简单的状态机设计——序列检测器**

序列检测器是时序数字电路设计中经典的教学范例，下面我们将用 Verilog HDL 语言来描述、仿真、并实现它。

序列检测器的逻辑功能描述：

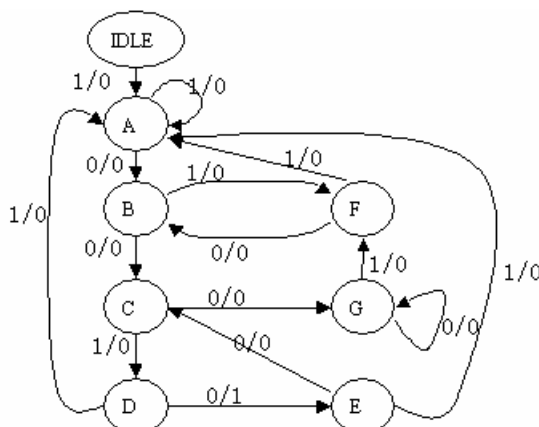
序列检测指的就是将一个指定的序列从数字码流中识别出来。本例中，我们将设计一个“10010”序列的检测器。设 X 为数字码流输入，Z 为检出标记输出，高电平表示“发现指定序列”，低电平表示“没有发现指定序列”。考虑码流为“110010010000100101...” 则有以下表：

时钟	1	2	3	4	5	6	7	8	9	10	11	12	13	14	15	16	17	18	19
X	1	1	0	0	1	0	0	1	0	0	0	0	1	0	0	1	0	1	...
Z	0	0	0	0	0	1	0	0	1	0	0	0	0	0	0	0	1	0	...

在时钟 2—6，码流 X 中出现指定序列“10010”，对应输出 Z 在第 6 个时钟变为高电平——“1”，表示“发现指定序列”。同样地，在时钟 13—17 码流，X 中再次出现指定序列“10010”，Z 输出“1”。注意，在时钟 5—9 还有一次检出，但它是与第一次检出的序列重叠的，即前者的前面两位同时也是后者的最后两位。

根据以上逻辑功能描述，我们可以分析得出状态转换图如下：

其中状态 A—E 表示 5 比特序列“10010”按顺序正确地出现在码流中。考虑到序列重叠的可能，转换图中





还有状态F、G。另外、电路的初始状态设为IDLE。

进一步，我们得出Verilog HDL代码。

```
//文件: sequence.v
module seqdet( x, z, clk, rst);
input x,clk, rst;
output z;

reg [2:0] state;//状态寄存器
wire z;

parameter    IDLE= 'd0,    A=' d1,    B=' d2,
              C=' d3,    D=' d4,
              E=' d5,    F=' d6,
              G=' d7;

assign z=(state==D && x==0) ? 1 :0;
always @(posedge clk or negedge rst)
    if(!rst)
        begin
            state<=IDLE;

        end
    else
        casex( state)
            IDLE: if(x==1)
                begin
                    state<=A;
                end
            A:    if (x==0)
                begin
                    state<=B;
                end
            B:    if (x==0)
                begin
                    state<=C;
                end
                else
                begin
                    state<=F;
                end
            C:    if(x==1)
                begin
                    state<=D;
                end
                else
                begin
                    state<=G;
                end
            D:    if(x==0)
                begin
                    state<=E;
                end
        endcase
endmodule
```

```

                                end
                                else
                                begin
                                state<=A;
                                end
E:    if(x==0)
                                begin
                                state<=C;
                                end
                                else
                                begin
                                state<=A;
                                end
F:    if(x==1)
                                begin
                                state<=A;
                                end
                                else
                                begin
                                state<=B;
                                end
G:    if(x==1)
                                begin
                                state<=F;
                                end
default:    state<=IDLE;
endcase
endmodule

```

为了验证其正确性，我们接着编写测试用代码。

//文件: sequence.tf

```

`timescale 1ns/1ns

module t;
reg clk, rst;
reg [23:0] data;
wire z, x;
assign x=data[23];

initial
begin
    clk<=0;
    rst<=1;
    #2 rst<=0;
    #30 rst<=1; //复位信号
    data='b1100_1001_0000_1001_0100; //码流数据
end

always #10 clk=~clk; //时钟信号
always @ (posedge clk) // 移位输出码流
    data={data[22:0], data[23]};

```

```

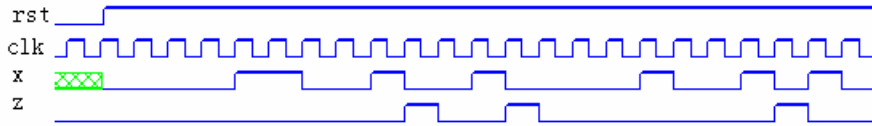
seqdet m (.x(x), .z(z), .clk(clk), .rst(rst)); //调用序列检测器模块

// Enter fixture code here

endmodule // t

```

其中、X码流的产生，我们采用了移位寄存器的方式，以方便更改测试数据。仿真结果如下图所示：



从波形中，我们可以看到程序代码正确地完成了所要设计的逻辑功能。另外，sequence.v的编写，采用了可综合的Verilog HDL 风格，它可以通过综合器的综合最终实现到FPGA中。

说明：以上编程、仿真、综合和后仿真在PC WINDOWS NT 4.0操作系统及QuickLogic SPDE环境下通过。

## [例2]EEPROM读写器件的设计

下面我们将介绍一个经过实际运行验证并可综合到各种FPGA和ASIC工艺的串行EEPROM读写器件的设计过程。列出了所有有关的Verilog HDL程序。这个器件能把并行数据和地址信号转变为串行EEPROM能识别的串行码并把数据写入相应的地址，或根据并行的地址信号从EEPROM相应的地址读取数据并把相应的串行码转换成并行的数据放到并行地址总线上。当然还需要有相应的读信号或写信号和应答信号配合才能完成以上的操作。

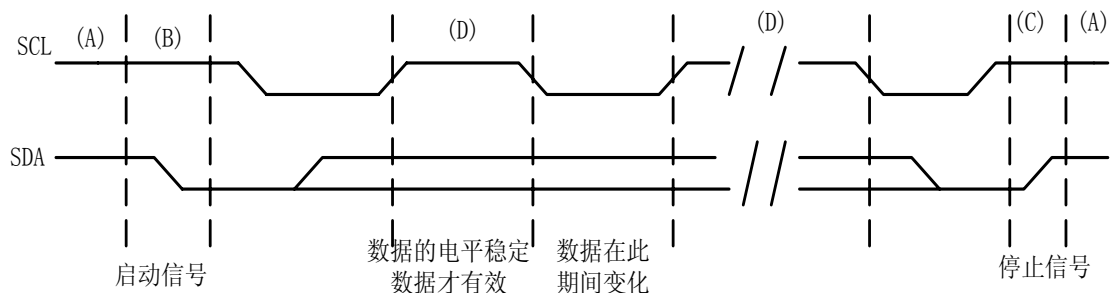
### 1. 二线制I<sup>2</sup>C CMOS 串行EEPROM的简单介绍

二线制I<sup>2</sup>C CMOS 串行EEPROM AT24C02/4/8/16 是一种采用CMOS 工艺制成的串行可电擦除可编程只读存储器。串行EEPROM 一般具有两种写入方式，一种是字节写入方式，还有另一种页写入方式，允许在一个写周期内同时对一个字节到一页的若干字节进行编程写入，一页的大小取决于芯片内页寄存器的大小，不同公司的同一种型号存储器的内页寄存器可能是不一样的。为了程序的简单起见，在这里只编写串行 EEPROM 的一个字节的写入和读出方式的Verilog HDL 的行为模型代码，串行EEPROM读写器的Verilog HDL模型也只是字节读写方式的可综合模型，对于页写入和读出方式，读者可以参考有关书籍，改写串行EEPROM 的行为模型和串行EEPROM读写器的可综合模型。

### 2. I<sup>2</sup>C (Inter Integrated Circuit) 总线特征介绍

I<sup>2</sup>C 双向二线制串行总线协议定义如下：

只有在总线处于“非忙”状态时，数据传输才能被初始化。在数据传输期间，只要时钟线为高电平，数据线都必须保持稳定，否则数据线上的任何变化都被当作“启动”或“停止”信号。图1是被定义的总线状态。

图1. I<sup>2</sup>C 双向二线制串行总线特征

## ① 总线非忙状态 (A 段)

数据线 SDA 和 时钟线 SCL 都保持高电平。

## ② 启动数据传输 (B 段)

当时钟线 (SCL) 为高电平状态时, 数据线 (SDA) 由高电平变为低电平的下降沿被认为是“启动”信号。只有出现“启动”信号后, 其它的命令才有效。

## ③ 停止数据传输 (C 段)

当时钟线 (SCL) 为高电平状态时, 数据线 (SDA) 由低电平变为高电平的上升沿被认为是“停止”信号。随着“停在”信号出现, 所有的外部操作都结束。

## ④ 数据有效 (D 段)

在出现“启动”信号以后, 在时钟线 (SCL) 为高电平状态时数据线是稳定的, 这时数据线的状态就要传送的数据。数据线 (SDA) 上的数据的改变必须在时钟线为低电平期间完成, 每位数据占用一个时钟脉冲。每个数传输都是由“启动”信号开始, 结束于“停止”信号。

## ⑤ 应答信号

每个正在接收数据的EEPROM 在接到一个字节的的数据后, 通常需要发出一个应答信号。而每个正在发送数据的EEPROM 在发出一个字节的的数据后, 通常需要接收一个应答信号。EEPROM 读写控制器必须产生一个与这个应答位相联系的额外的时钟脉冲。在EEPROM 的读操作中, EEPROM 读写控制器对EEPROM 完成的最后一个字节不产生应答位, 但是应该给EEPROM 一个结束信号。

3. 二线制I<sup>2</sup>C CMOS 串行EEPROM读写操作

## 1) EEPROM 的写操作 (字节编程方式)

所谓EEPROM的写操作 (字节编程方式) 就是通过读写控制器把一个字节数据发送到EEPROM 中指定地址的存储单元。其过程如下: EEPROM 读写控制器发出“启动”信号后, 紧跟着送4位 I<sup>2</sup>C总线器件特征编码1010 和3 位EEPROM 芯片地址/页地址XXX 以及写状态的R/W 位 (=0), 到总线上。这一字节表示在接收到被寻址的EEPROM 产生的一个应答位后, 读写控制器将跟着发送1个字节的EEPROM 存储单元地址和要写入的1个字节数据。EEPROM 在接收到存储单元地址后又一次产生应答位以后, 读写控制器才发送数据字节, 并把数据写入被寻址的存储单元。EEPROM 再一次发出应答信号, 读写控制器收到此应答信号后, 便产生“停止”信号。字节写入帧格式如图2所示:

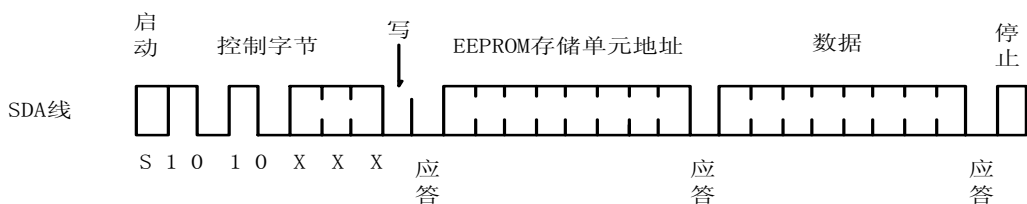


图2: 24C02/4/8/16字节写入帧格式

2) 二线制I<sup>2</sup>C CMOS 串行EEPROM 的读操作

所谓EEPROM的读操作即通过读写控制器读取 EEPROM 中指定地址的存储单元中的一个字节数据。串行EEPROM 的读操作分两步进行：读写器首先发送一个“启动”信号和控制字节(包括页面地址和写控制位)到EEPROM，再通过写操作设置EEPROM 存储单元地址（注意：虽然这是读操作，但需要先写入地址指针的值），在此期间EEPROM 会产生必要的应答位。接着读写器重新发送另一个“启动”信号和控制字节(包括页面地址和读控制位R/W = 1)，EEPROM收到后发出应答信号，然后，要寻址存储单元的数据就从SDA 线上输出。读操作有三种：读当前地址存储单元的数据、读指定地址存储单元的数据、读连续存储单元的数据。在这里只介绍读指定地址存储单元数据的操作。读指定地址存储单元数据的帧格式如图3：

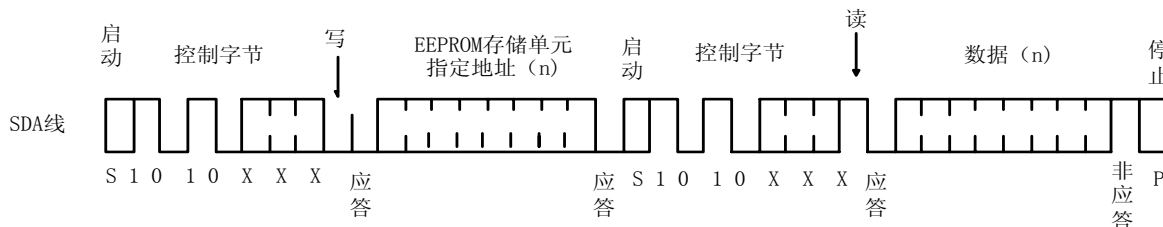


图3：24C02/4/8/16读指定地址存储单元的数据帧格式

#### 4. EEPROM的Verilog HDL 程序

要设计一个串行EEPROM读写器件，不仅要编写EEPROM读写器件的可综合Verilog HDL的代码，而且要编写相应的测试代码以及EEPROM的行为模型。EEPROM的读写电路及其测试电路如图4。

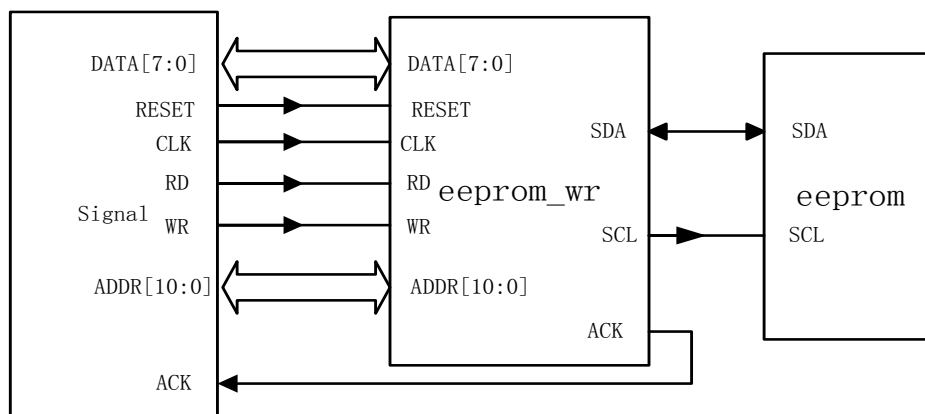


图4：EEPROM读写电路和它的测试电路

##### 1) EEPROM的行为模型

为了设计这样一个电路我们首先要设计一个EEPROM的Verilog HDL模型，而设计这样一个模型我们需要仔细地阅读和分析EEPROM器件的说明书，因为EEPROM不是我们要设计的对象，而是我们验证设计对象所需要的器件，所以只需设计一个EEPROM的行为模型，而不需要可综合风格的模型，这就大大简化了设计过程。下面的Verilog HDL程序就是这个EEPROM（AT24C02/4/8/16）能完成一个字节数据读写的部分行为模型，请读者查阅AT24C02/4/8/16说明书，对照下面的Verilog HDL程序理解设计的要点。因为这一程序是我们自己编写的有不完善之处敬请指正。

这里只对在实际操作中用到的信号线进行模拟，对于没有用到的信号线就略去了。对EEPROM用于基本总线操作的引脚SCL和SDA说明如下：SCL，串行时钟端，这个信号用于对输入和输出数据的同步，写入串行EEPROM的数据用其上升沿同步，输出数据用其下降沿同步；SDA，串行数据（/地址）输入/输出端。

```

`timescale 1ns/1ns
`define timeslice 100
module EEPROM(scl, sda);
input  scl;    //串行时钟线
inout  sda;    //串行数据线
reg out_flag; //SDA数据输出的控制信号
reg[7:0] memory[2047:0];
reg[10:0] address;
reg[7:0] memory_buf;
reg[7:0] sda_buf; //SDA 数据输出寄存器
reg[7:0] shift; //SDA 数据输入寄存器
reg[7:0] addr_byte; //EEPROM 存储单元地址寄存器
reg[7:0] ctrl_byte; //控制字寄存器
reg[1:0] State; //状态寄存器
integer i;

//-----
parameter      r7= 8' b10101111, w7= 8' b10101110, //main7
                r6= 8' b10101101, w6= 8' b10101100, //main6
                r5= 8' b10101011, w5= 8' b10101010, //main5
                r4= 8' b10101001, w4= 8' b10101000, //main4
                r3= 8' b10100111, w3= 8' b10100110, //main3
                r2= 8' b10100101, w2= 8' b10100100, //main2
                r1= 8' b10100011, w1= 8' b10100010, //main1
                r0= 8' b10100001, w0= 8' b10100000; //main0
//-----
assign sda = (out_flag == 1) ? sda_buf[7] : 1'bz;
//----- 寄存器和存储器初始化 -----
initial
begin
    addr_byte    = 0;
    ctrl_byte    = 0;
    out_flag     = 0;
    sda_buf      = 0;
    State        = 2'b00;
    memory_buf   = 0;
    address      = 0;
    shift        = 0;
    for(i=0; i<=2047; i=i+1)
        memory[i]=0;
end
//----- 启动信号 -----
always @ (negedge sda)
if(scl == 1 )
begin
    State = State + 1;
    if(State == 2'b11)

```

```

        disable write_to_eepm;
    end
//----- 主状态机 -----
always @(posedge sda)
    if (scl == 1) //停止操作
        stop_W_R;
    else
        begin
            casex(State)
                2'b01:
                    begin
                        read_in;
                        if(ctrl_byte==w7||ctrl_byte==w6||ctrl_byte==w5
                            ||ctrl_byte==w4||ctrl_byte==w3||ctrl_byte==w2
                            ||ctrl_byte==w1||ctrl_byte==w0)
                            begin
                                State = 2'b10;
                                write_to_eepm; //写操作
                            end
                        else
                            State = 2'b00;
                    end
                2'b11:
                    read_from_eepm; //读操作

            default:
                State=2'b00;

            endcase
        end
//----- 操作停止 -----
task stop_W_R;
    begin
        State =2'b00; //状态返回为初始状态
        addr_byte = 0;
        ctrl_byte = 0;
        out_flag = 0;
        sda_buf = 0;
    end
endtask
//----- 读进控制字和存储单元地址 -----
task read_in;
    begin
        shift_in(ctrl_byte);
        shift_in(addr_byte);
    end
endtask
//-----EEPROM 的写操作-----
task write_to_eepm;
    begin
        shift_in(memory_buf);
    end
endtask

```

```

        address      = {ctrl_byte[3:1], addr_byte};
        memory[address] = memory_buf;
        $display("eeprom---memory[%0h]=%0h", address, memory[address]);
        State =2' b00;          //回到0状态
    end
endtask
//-----EEPROM 的读操作-----
task read_from_eeprom;
begin
    shift_in(ctrl_byte);
    if(ctrl_byte==r7||ctrl_byte==r6||ctrl_byte==r5||ctrl_byte==r4
        ||ctrl_byte==r3||ctrl_byte==r2||ctrl_byte==r1||ctrl_byte==r0)
        begin
            address = {ctrl_byte[3:1], addr_byte};
            sda_buf = memory[address];
            shift_out;
            State= 2' b00;
        end
    end
endtask
//----SDA 数据线上的数据存入寄存器，数据在SCL的高电平有效-----
task shift_in;
output [7:0] shift;
begin
    @ (posedge scl) shift[7] = sda;
    @ (posedge scl) shift[6] = sda;
    @ (posedge scl) shift[5] = sda;
    @ (posedge scl) shift[4] = sda;
    @ (posedge scl) shift[3] = sda;
    @ (posedge scl) shift[2] = sda;
    @ (posedge scl) shift[1] = sda;
    @ (posedge scl) shift[0] = sda;
    @ (negedge scl)
        begin
            #`timeslice ;
            out_flag = 1;    //应答信号输出
            sda_buf = 0;
        end
    @ (negedge scl)
        #`timeslice out_flag = 0;
end
endtask
//---EEPROM 存储器中的数据通过SDA 数据线输出，数据在SCL 低电平时变化
task shift_out;
begin
    out_flag = 1;
    for(i=6;i>=0;i=i-1)
        begin
            @ (negedge scl);
            #`timeslice;
            sda_buf = sda_buf<<1;
        end
end

```



```

    @(negedge scl) #`timeslice sda_buf[7] = 1; //非应答信号输出
    @(negedge scl) #`timeslice out_flag = 0;
end
endtask
endmodule

```

## 2) EEPROM读写器的可综合的Verilog HDL模型

下面的程序是一个串行EEPROM读写器的可综合的Verilog HDL模型，它接收来自信号源模型产生的读信号、写信号、并行地址信号、并行数据信号，并把它们转换为相应的串行信号发送到串行EEPROM（AT24C02/4/8/16）的行为模型中去；它还发送应答信号（ACK）到信号源模型，以便让信号源来调节发送或接收数据的速度以配合EEPROM模型接收（写）和发送（读）数据。因为它是我们的设计对象，所以它不但要仿真正确无误，还需要可综合。

这个程序基本上由两部分组成：开关组合电路和控制时序电路，见图5。开关电路在控制时序电路的控制下按照设计的要求有节奏的打开或闭合，这样SDA可以按I<sup>2</sup>C数据总线的格式输出或输入，SDA和SCL一起完成EEPROM的读写操作。

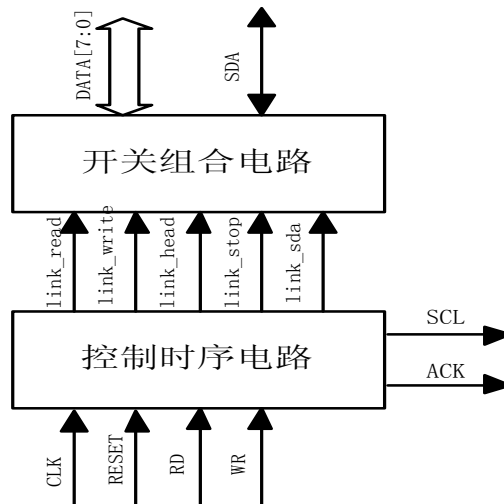


图5：EEPROM读写器的结构

电路最终用同步有限状态机（FSM）的设计方法实现。程序实质上是一个嵌套的状态机，由主状态机和从状态机通过由控制线启动的总线在不同的输入信号的情况下构成不同功能的较复杂的有限状态机，这个有限状态机只有唯一的驱动时钟CLK。根据串行EEPROM的读写操作时序可知，用5个状态时钟可以完成写操作，用7个状态时钟可以完成读操作，由于读写操作的状态中有几个状态是一致的，用一个嵌套的状态机即可。状态转移如图6，程序由一个读写大任务和若干个较小的任务所组成，其状态机采用独热编码，若需改变状态编码，只需改变程序中的parameter定义即可。读者可以通过模仿这一程序来编写较复杂的可综合Verilog HDL模块程序。这个设计已通过仿真，并可在FPGA上实现布局布线。



```

//-----串行数据在开关的控制下有次序的输出或输入-----
assign sda1 = (link_head) ? head_buf[1] : 1'b0;
assign sda2 = (link_write) ? sh8out_buf[7] : 1'b0;
assign sda3 = (link_stop) ? stop_buf[1] : 1'b0;
assign sda4 = (sda1 | sda2 | sda3);
assign SDA = (link_sda) ? sda4 : 1'bz;
assign DATA = (link_read) ? data_from_rm : 8'hzz;

//-----主状态机状态-----
parameter
    Idle = 11'b0000000001,
    Ready = 11'b0000000010,
    Write_start = 11'b00000000100,
    Ctrl_write = 11'b00000001000,
    Addr_write = 11'b00000010000,
    Data_write = 11'b00000100000,
    Read_start = 11'b00001000000,
    Ctrl_read = 11'b00010000000,
    Data_read = 11'b00100000000,
    Stop = 11'b01000000000,
    Ackn = 11'b10000000000,
//-----并行数据串行输出状态-----
    sh8out_bit7 = 9'b000000001,
    sh8out_bit6 = 9'b000000010,
    sh8out_bit5 = 9'b000000100,
    sh8out_bit4 = 9'b000001000,
    sh8out_bit3 = 9'b000010000,
    sh8out_bit2 = 9'b000100000,
    sh8out_bit1 = 9'b001000000,
    sh8out_bit0 = 9'b010000000,
    sh8out_end = 9'b100000000;
//-----串行数据并行输出状态-----
parameter
    sh8in_begin = 10'b0000000001,
    sh8in_bit7 = 10'b0000000010,
    sh8in_bit6 = 10'b0000000100,
    sh8in_bit5 = 10'b0000001000,
    sh8in_bit4 = 10'b0000010000,
    sh8in_bit3 = 10'b0000100000,
    sh8in_bit2 = 10'b0001000000,
    sh8in_bit1 = 10'b0010000000,
    sh8in_bit0 = 10'b0100000000,
    sh8in_end = 10'b1000000000,
//-----启动状态-----
    head_begin = 3'b001,
    head_bit = 3'b010,
    head_end = 3'b100,
//-----停止状态-----
    stop_begin = 3'b001,
    stop_bit = 3'b010,
    stop_end = 3'b100;

parameter
    YES = 1,

```

```

                                NO          = 0;
//-----产生串行时钟，为输入时钟的二分频-----
always @(negedge CLK)
    if(RESET)
        SCL <= 0;
    else
        SCL <= ~SCL;
//-----主状态程序-----
always @ (posedge CLK)
    if(RESET)
        begin
            link_read <= NO;
            link_write <= NO;
            link_head <= NO;
            link_stop <= NO;
            link_sda <= NO;
            ACK <= 0;
            RF <= 0;
            WF <= 0;
            FF <= 0;
            main_state <= Idle;
        end
    else
        begin
            casex(main_state)
                Idle:
                    begin
                        link_read <= NO;
                        link_write <= NO;
                        link_head <= NO;
                        link_stop <= NO;
                        link_sda <= NO;
                        if(WR)
                            begin
                                WF <= 1;
                                main_state <= Ready ;
                            end
                        else if(RD)
                            begin
                                RF <= 1;
                                main_state <= Ready ;
                            end
                        else
                            begin
                                WF <= 0;
                                RF <= 0;
                                main_state <= Idle;
                            end
                    end
                Ready:
                    begin
                        link_read <= NO;

```

```

        link_write      <= NO;
        link_stop       <= NO;
        link_head       <= YES;
        link_sda        <= YES;
        head_buf[1:0]   <= 2'b10;
        stop_buf[1:0]  <= 2'b01;
        head_state      <= head_begin;
        FF              <= 0;
        ACK             <= 0;
        main_state      <= Write_start;
    end

Write_start:
    if(FF == 0)
        shift_head;
    else
        begin
            sh8out_buf[7:0] <= {1'b1, 1'b0, 1'b1, 1'b0, ADDR[10:8], 1'b0};
            link_head      <= NO;
            link_write     <= YES;
            FF             <= 0;
            sh8out_state   <= sh8out_bit6;
            main_state     <= Ctrl_write;
        end

Ctrl_write:
    if(FF ==0)
        shift8_out;
    else
        begin
            sh8out_state   <= sh8out_bit7;
            sh8out_buf[7:0] <= ADDR[7:0];
            FF             <= 0;
            main_state     <= Addr_write;
        end

Addr_write:
    if(FF == 0)
        shift8_out;
    else
        begin
            FF <= 0;
            if(WF)
                begin
                    sh8out_state   <= sh8out_bit7;
                    sh8out_buf[7:0] <= DATA;
                    main_state     <= Data_write;
                end
            if(RF)
                begin
                    head_buf       <= 2'b10;
                    head_state     <= head_begin;
                    main_state     <= Read_start;
                end
        end
    end
end

```

```

Data_write:
    if(FF == 0)
        shift8_out;
    else
        begin
            stop_state    <= stop_begin;
            main_state    <= Stop;
            link_write    <= NO;
            FF            <= 0;
        end

Read_start:
    if(FF == 0)
        shift_head;
    else
        begin
            sh8out_buf    <= {1'b1, 1'b0, 1'b1, 1'b0, ADDR[10:8], 1'b1};
            link_head     <= NO;
            link_sda      <= YES;
            link_write    <= YES;
            FF            <= 0;
            sh8out_state  <= sh8out_bit6;
            main_state    <= Ctrl_read;
        end

Ctrl_read:
    if(FF == 0)
        shift8_out;
    else
        begin
            link_sda      <= NO;
            link_write    <= NO;
            FF            <= 0;
            sh8in_state  <= sh8in_begin;
            main_state    <= Data_read;
        end
    end

Data_read:
    if(FF == 0)
        shift8in;
    else
        begin
            link_stop     <= YES;
            link_sda      <= YES;
            stop_state    <= stop_bit;
            FF            <= 0;
            main_state    <= Stop;
        end
    end

Stop:
    if(FF == 0)
        shift_stop;
    else
        begin
            ACK           <= 1;
        end

```

```

                FF          <= 0;
                main_state <= Ackn;
            end
Ackn:
    begin
        ACK          <= 0;
        WF           <= 0;
        RF           <= 0;
        main_state   <= Idle;
    end
default:    main_state <= Idle;
endcase
end
//-----串行数据转换为并行数据任务-----
task shift8in;
begin
    casex(sh8in_state)
    sh8in_begin:
        sh8in_state <= sh8in_bit7;
    sh8in_bit7: if(SCL)
        begin
            data_from_rm[7] <= SDA;
            sh8in_state    <= sh8in_bit6;
        end
    else
        sh8in_state <= sh8in_bit7;
    sh8in_bit6: if(SCL)
        begin
            data_from_rm[6] <= SDA;
            sh8in_state    <= sh8in_bit5;
        end
    else
        sh8in_state <= sh8in_bit6;
    sh8in_bit5: if(SCL)
        begin
            data_from_rm[5] <= SDA;
            sh8in_state    <= sh8in_bit4;
        end
    else
        sh8in_state <= sh8in_bit5;
    sh8in_bit4: if(SCL)
        begin
            data_from_rm[4] <= SDA;
            sh8in_state    <= sh8in_bit3;
        end
    else
        sh8in_state <= sh8in_bit4;
    sh8in_bit3: if(SCL)
        begin
            data_from_rm[3] <= SDA;
            sh8in_state    <= sh8in_bit2;
        end
    end
end

```

```

        else
            sh8in_state <= sh8in_bit3;
sh8in_bit2: if(SCL)
    begin
        data_from_rm[2] <= SDA;
        sh8in_state <= sh8in_bit1;
    end
    else
        sh8in_state <= sh8in_bit2;
sh8in_bit1: if(SCL)
    begin
        data_from_rm[1] <= SDA;
        sh8in_state <= sh8in_bit0;
    end
    else
        sh8in_state <= sh8in_bit1;
sh8in_bit0: if(SCL)
    begin
        data_from_rm[0] <= SDA;
        sh8in_state <= sh8in_end;
    end
    else
        sh8in_state <= sh8in_bit0;
sh8in_end: if(SCL)
    begin
        link_read <= YES;
        FF <= 1;
        sh8in_state <= sh8in_bit7;
    end
    else
        sh8in_state <= sh8in_end;
default: begin
    link_read <= NO;
    sh8in_state <= sh8in_bit7;
end
end
endcase
end
endtask

//----- 并行数据转换为串行数据任务 -----
task shift8_out;
begin
    casex(sh8out_state)
        sh8out_bit7:
            if(!SCL)
                begin
                    link_sda <= YES;
                    link_write <= YES;
                    sh8out_state <= sh8out_bit6;
                end
            else

```



```
        sh8out_state <= sh8out_bit7;
sh8out_bit6:
    if(!SCL)
        begin
            link_sda    <= YES;
            link_write  <= YES;
            sh8out_state <= sh8out_bit5;
            sh8out_buf  <= sh8out_buf<<1;
        end
    else
        sh8out_state <= sh8out_bit6;
sh8out_bit5:
    if(!SCL)
        begin
            sh8out_state <= sh8out_bit4;
            sh8out_buf  <= sh8out_buf<<1;
        end
    else
        sh8out_state <= sh8out_bit5;
sh8out_bit4:
    if(!SCL)
        begin
            sh8out_state <= sh8out_bit3;
            sh8out_buf  <= sh8out_buf<<1;
        end
    else
        sh8out_state <= sh8out_bit4;
sh8out_bit3:
    if(!SCL)
        begin
            sh8out_state <= sh8out_bit2;
            sh8out_buf  <= sh8out_buf<<1;
        end
    else
        sh8out_state <= sh8out_bit3;
sh8out_bit2:
    if(!SCL)
        begin
            sh8out_state <= sh8out_bit1;
            sh8out_buf  <= sh8out_buf<<1;
        end
    else
        sh8out_state <= sh8out_bit2;
sh8out_bit1:
    if(!SCL)
        begin
            sh8out_state <= sh8out_bit0;
            sh8out_buf  <= sh8out_buf<<1;
        end
    else
        sh8out_state <= sh8out_bit1;
sh8out_bit0:
```

```

        if(!SCL)
            begin
                sh8out_state <= sh8out_end;
                sh8out_buf  <= sh8out_buf<<1;
            end
        else
            sh8out_state <= sh8out_bit0;
sh8out_end:
        if(!SCL)
            begin
                link_sda      <= NO;
                link_write    <= NO;
                FF            <= 1;
            end
        else
            sh8out_state <= sh8out_end;
    endcase
end
endtask
//----- 输出启动信号任务 -----
task shift_head;
begin
    casex(head_state)
        head_begin:
            if(!SCL)
                begin
                    link_write <= NO;
                    link_sda   <= YES;
                    link_head  <= YES;
                    head_state <= head_bit;
                end
            else
                head_state <= head_begin;
    head_bit:
        if(SCL)
            begin
                FF            <= 1;
                head_buf     <= head_buf<<1;
                head_state   <= head_end;
            end
        else
            head_state <= head_bit;
    head_end:
        if(!SCL)
            begin
                link_head    <= NO;
                link_write   <= YES;
            end
        else
            head_state <= head_end;
    endcase
end
end

```

```

endtask
//----- 输出停止信号任务 -----
task shift_stop;
begin
  casex(stop_state)
    stop_begin: if(!SCL)
      begin
        link_sda      <= YES;
        link_write    <= NO;
        link_stop     <= YES;
        stop_state    <= stop_bit;
      end
    else
      stop_state <= stop_begin;
  stop_bit: if(SCL)
    begin
      stop_buf <= stop_buf<<1;
      stop_state <= stop_end;
    end
    else
      stop_state <= stop_bit;
  stop_end: if(!SCL)
    begin
      link_head <= NO;
      link_stop <= NO;
      link_sda <= NO;
      FF <= 1;
    end
    else
      stop_state <= stop_end;
  endcase
end
endtask
endmodule

```

程序最终通过Synplify器的综合，并在Actel 3200DX 系列的FPGA上实现布局布线，通过布线后仿真。

### 3 ) EEPROM的信号源模块和顶层模块

完成串行EEPROM读写器件的设计后，我们还需要做的重要一步是EEPROM读写器件的仿真。仿真可以分为前仿真和后仿真，前仿真是Verilog HDL的功能仿真，后仿真是Verilog HDL 代码经过综合、布局布线后的时序仿真。为此，我们还要编写了用于EEPROM读写器件的仿真测试的信号源程序。这个信号源能产生相应的读信号、写信号、并行地址信号、并行数据信号，并能接收串行EEPROM读写器件的应答信号 (ACK)，来调节发送或接收数据的速度。在这个程序中，我们为了保证串行EEPROM读写器件的正确性，可以进行完整的测试，写操作时输入的地址信号和数据信号的数据通过系统命令\$readmemh 从 addr.dat 和 data.dat 文件中取得，而在addr.dat 和data.dat文件中可以存放任意数据。读操作时从EEPROM 读出的数据存入文件eeprom.dat，对比三个文件的数据就可以验证程序的正确性。\$readmemh 和\$fopen等系统命令读者可以参考Verilog HDL的语法部分。最后我们把信号源、EEPROM和EEPROM读写器用顶层模块连接在一起。在下面的程序就是这个信号源的Verilog HDL模型和顶层模块。

信号源模型：

```

`timescale 1ns/1ns
`define timeslice 200
module Signal(RESET, CLK, RD, WR, ADDR, ACK, DATA);
output RESET;           //复位信号
output CLK;             //时钟信号
output RD, WR;         //读写信号
output[10:0] ADDR;     //11位地址信号
input ACK;             //读写周期的应答信号
inout[7:0] DATA;      //数据线
reg RESET;
reg CLK;
reg RD, WR;
reg W_R;               //低位：写操作；高位：读操作
reg[10:0] ADDR;
reg[7:0] data_to_eeprom;
reg[10:0] addr_mem[0:255];
reg[7:0] data_mem[0:255];
reg[7:0] ROM[1:2048];
integer i, j;
integer OUTFILE;
assign DATA = (W_R) ? 8'bz : data_to_eeprom ;

//-----时钟信号输入-----
always #(`timeslice/2)
  CLK = ~CLK;
//-----读写信号输入-----

initial
begin
  RESET = 1;
  i = 0;
  j = 0;
  W_R = 0;
  CLK = 0;
  RD = 0;
  WR = 0;
  #1000 ;
  RESET = 0;
  repeat(15) //连续写15次数据
  begin
    #(5*`timeslice);
    WR = 1;
    #(`timeslice);
    WR = 0;
    @ (posedge ACK);
  end
  #(10*`timeslice);
  W_R = 1; //开始读操作
  repeat(15) //连续读15次数据
  begin
    #(5*`timeslice);
    RD = 1;

```

```

        #(`timeslice);
        RD = 0;
        @ (posedge ACK);
    end
end
//-----写操作-----
initial
begin
    $display("writing-----writing-----writing-----writing");
    # (2*`timeslice);
    for(i=0;i<=15;i=i+1)
        begin
            ADDR = addr_mem[i];
            data_to_eeprom = data_mem[i];
            $fdisplay(OUTFILE, "%0h %0h", ADDR, data_to_eeprom);
            @(posedge ACK) ;
        end
end
//-----读操作-----
initial
@(posedge W_R)
begin
    ADDR = addr_mem[0];
    $fclose(OUTFILE);
    $readmemh("./eeprom.dat", ROM);
    $display("Begin READING-----READING-----READING-----READING");
    for(j = 0; j <= 15; j = j+1)
        begin
            ADDR = addr_mem[j];
            @(posedge ACK);
            if(DATA == ROM[ADDR])
                $display("DATA %0h == ROM[%0h]---READ RIGHT", DATA, ADDR);
            else
                $display("DATA %0h != ROM[%0h]---READ WRONG", DATA, ADDR);
        end
end
end

initial
begin
    OUTFILE = $fopen("./eeprom.dat");
    $readmemh("./addr.dat", addr_mem); //地址数据存入地址存储器
    $readmemh("./data.dat", data_mem); //写入EEPROM的数据存入数据存储器
end

endmodule

顶层模块:

`include "./Signal.v"
`include "./EEPROM.v"
`include "./EEPROM_WR.v"
`timescale 1ns/1ns

```

```

module Top;
wire RESET;
wire CLK;
wire RD, WR;
wire ACK;
wire[10:0] ADDR;
wire[7:0] DATA;
wire SCL;
wire SDA;
Signal      signal(. RESET(RESET), . CLK(CLK), . RD(RD),
                  . WR(WR), . ADDR(ADDR), . ACK(ACK), . DATA(DATA));
EEPROM_WR  eeprom_wr(. RESET(RESET), . SDA(SDA), . SCL(SCL), . ACK(ACK),
                    . CLK(CLK), . WR(WR), . RD(RD), . ADDR(ADDR), . DATA(DATA));
EEPROM     eeprom(. sda(SDA), . scl(SCL));

endmodule

```

通过前后仿真可以验证程序的正确性。这里给出的是EEPROM读写时序的前仿真波形。后仿真波形除SCL和SDA与CLK有些延迟外,信号的逻辑关系与前仿真一致:

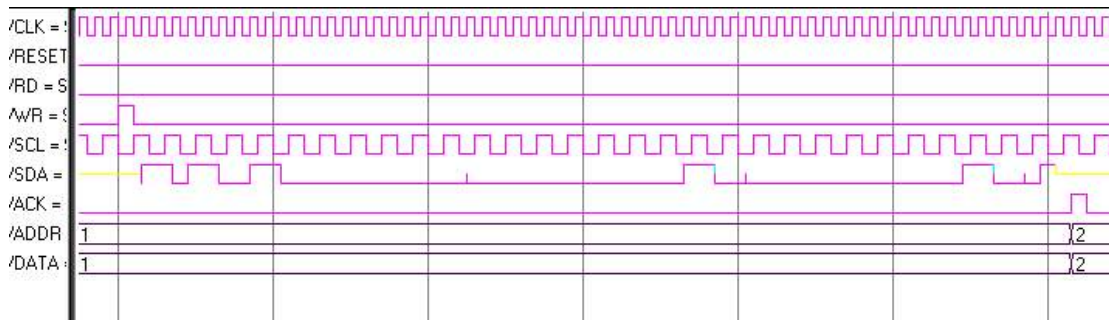


图7: EEPROM 的写时序

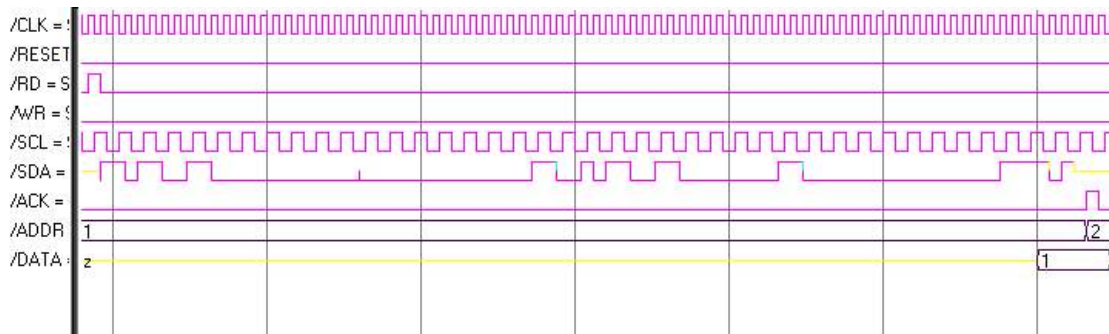


图8: EEPROM 的读时序

说明: 以上编程、仿真、综合在PC WINDOWS NT 4.0操作系统、Synplify、Actel Designer、Altera Maxplus9.3及ModelSim Verilog环境下通过前后仿真,也在Unix Cadence Verilog-XL上通过前、后仿真(可综合到各种FPGA和ASIC工艺)。

**思考题:**

- 1) 什么是同步状态机?
- 2) 设计有限同步状态机的一般步骤是什么?
- 3) 为什么说把具体问题抽象成嵌套的状态机的思考方式可以处理极其复杂的逻辑关系?
- 4) 为什么要用同步状态机来产生数据流动的开关控制序列?
- 5) 什么是 HDL RTL级的描述方式? 它与行为描述方式有什么不同?
- 6) 什么是综合? 为什么要编写可综合模块?
- 7) 在设计中可综合模块和行为模块的作用分别是什么?
- 8) 可综合的Verilog HDL RTL级的描述方式的样板是什么?
- 9) 用RTL级描述方式的Verilog HDL模块是否都能综合? 保证能综合的要点是什么?
- 10) 可综合的Verilog HDL RTL级模块的编写中用阻塞赋值和非阻塞赋值的原理是什么?
- 11) 保证可综合模块前后仿真一致性的关键是什么?
- 12) 改写7.2.5节中的例1: 序列检测器的Verilog RTL级模块, 使它能检测111000011序列, 并进行前后仿真。
- 13) 读懂7.2.5节中的例2: EEPROM读写器的设计, 并改写Verilog模块, 使得它不只能进行随机读/写还能进行连续方式的读/写, 并进行前后仿真。

## 第八章 可综合的VerilogHDL设计实例

### ---简化的RISC CPU设计简介---

#### 前言:

在前面七章里我们已经学习了VerilogHDL的基本语法、简单组合逻辑和简单时序逻辑模块的编写、Top-Down设计方法、还学习了可综合风格的有限状态机的设计，其中EEPROM读写器的设计实质上是一个较复杂的嵌套的有限状态机的设计，它是根据我们完成的实际工程项目设计为教学目的改写而来的，可以说已是真实的设计。

在这一章里，我们将通过一个经过简化的用于教学目的的 RISC\_CPU 的设计过程，来说明这种新设计方法的潜力。这个模型实质上是第四章的RISC\_CPU模型的改进。第四章中的RISC\_CPU模型是一个仿真模型，它关心的只是总体设计的合理性，它的模块中有许多是不可综合的，只可以进行仿真。而本章中构成RISC\_CPU的每一个模块不仅是可仿真的也都是可综合的，因为他们符合可综合风格的要求。为了能在这个虚拟的CPU上运行较为复杂的程序并进行仿真，因而把寻址空间扩大到8K（即15位地址线）。下面让我们一步一步地来设计这样一个CPU，并进行仿真和综合，从中我们可以体会到这种设计方法的魅力。本章中的VerilogHDL程序都是我们自己为教学目的而编写的，全部程序在CADENCE公司的LWB (Logic Work Bench)环境下和 Mentor 公司的ModelSim 环境下用Verilog语言进行了仿真，通过了运行测试，并分别用Synergy和Synplify综合器针对不同的FPGA进行了综合。分别用Xilinx和Altera公司的的布局布线工具在Xilinx3098上和Altera Flex10K10实现了布线。顺利通过综合前仿真、门级结构仿真以及布线后的门级仿真。这个 CPU 模型只是一个教学模型，设计也不一定合理，只是从原理上说明了一个简单的RISC\_CPU的构成。我们在这里介绍它的目的是想说明：Verilog HDL仿真和综合工具的潜力和本文介绍的设计方法对软硬件联合设计是有重要意义的。我们也希望这一章能引起对 CPU 原理和复杂数字逻辑系统设计有兴趣的同学的注意，加入我们的设计队伍。由于我们的经验与学识有限，不足之处敬请读者指正。

#### 8.1. 什么是CPU?

CPU 即中央处理单元的英文缩写，它是计算机的核心部件。计算机进行信息处理可分为两个步骤：

- 1) 将数据和程序（即指令序列）输入到计算机的存储器中。
- 2) 从第一条指令的地址起开始执行该程序，得到所需结果，结束运行。CPU的作用是协调并控制计算机的各个部件执行程序的指令序列，使其有条不紊地进行。因此它必须具有以下基本功能：
  - a) 取指令：当程序已在存储器中时，首先根据程序入口地址取出一条程序，为此要发出指令地址及控制信号。
  - b) 分析指令：即指令译码。是对当前取得的指令进行分析，指出它要求什么操作，并产生相应的操作控制命令。
  - c) 执行指令：根据分析指令时产生的“操作命令”形成相应的操作控制信号序列，通过运算器，存储器及输入/输出设备的执行，实现每条指令的功能，其中包括对运算结果的处理以及下条指令地址的形成。

将其功能进一步细化，可概括如下：

- 1) 能对指令进行译码并执行规定的动作；
- 2) 可以进行算术和逻辑运算；
- 3) 能与存储器，外设交换数据；
- 4) 提供整个系统所需要的控制；



尽管各种CPU的性能指标和结构细节各不相同，但它们所能完成的基本功能相同。由功能分析，可知任何一种CPU内部结构至少应包含下面这些部件：

- 1) 算术逻辑运算部件（ALU），
- 2) 累加器，
- 3) 程序计数器，
- 4) 指令寄存器，译码器，
- 5) 时序和控制部件。

RISC 即精简指令集计算机（Reduced Instruction Set Computer）的缩写。它是一种八十年代才出现的CPU，与一般的CPU 相比不仅只是简化了指令系统，而且是通过简化指令系统使计算机的结构更加简单合理，从而提高了运算速度。从实现的途径看，RISC\_CPU与一般的CPU的不同处在于：**它的时序控制信号形成部件是用硬布线逻辑实现的而不是采用微程序控制的方式**。所谓硬布线逻辑也就是用触发器和逻辑门直接连线所构成的状态机和组合逻辑，故产生控制序列的速度比用微程序控制方式快得多，因为这样做省去了读取微指令的时间。RISC\_CPU也包括上述这些部件，下面就详细介绍一个简化的用于教学目的的RISC\_CPU的可综合VerilogHDL模型的设计和仿真过程。

## 8.2. RISC CPU结构

RISC\_CPU是一个复杂的数字逻辑电路，但是它的基本部件的逻辑并不复杂。从第四章我们知道可把它分成八个基本部件：

- 1) 时钟发生器
- 2) 指令寄存器
- 3) 累加器
- 4) RISC CPU算术逻辑运算单元
- 5) 数据控制器
- 6) 状态控制器
- 7) 程序计数器
- 8) 地址多路器

各部件的相互连接关系见图8.2。其中时钟发生器利用外来时钟信号进行分频生成一系列时钟信号，送往其他部件用作时钟信号。各部件之间的相互操作关系则由状态控制器来控制。各部件的具体结构和逻辑关系在下面的小节里逐一进行介绍。

### 8.2.1 时钟发生器

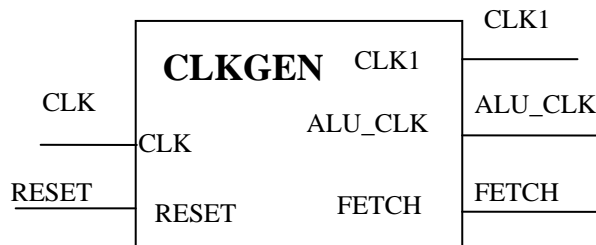


图1. 时钟发生器

时钟发生器 clkgen 利用外来时钟信号clk 来生成一系列时钟信号clk1、fetch、alu\_clk 送往CPU 的其他部件。其中fetch是外来时钟 clk 的八分频信号。利用fetch的上升沿来触发CPU控制器开始执行一条指令，同时fetch信号还将控制地址多路器输出指令地址和数据地址。clk1信号用作指令寄存器、累加器、状态控制器的时钟信号。alu\_clk 则用于触发算术逻辑运算单元。

时钟发生器clkgen的波形见下图8.2.2所示：

其VerilogHDL 程序见下面的模块:

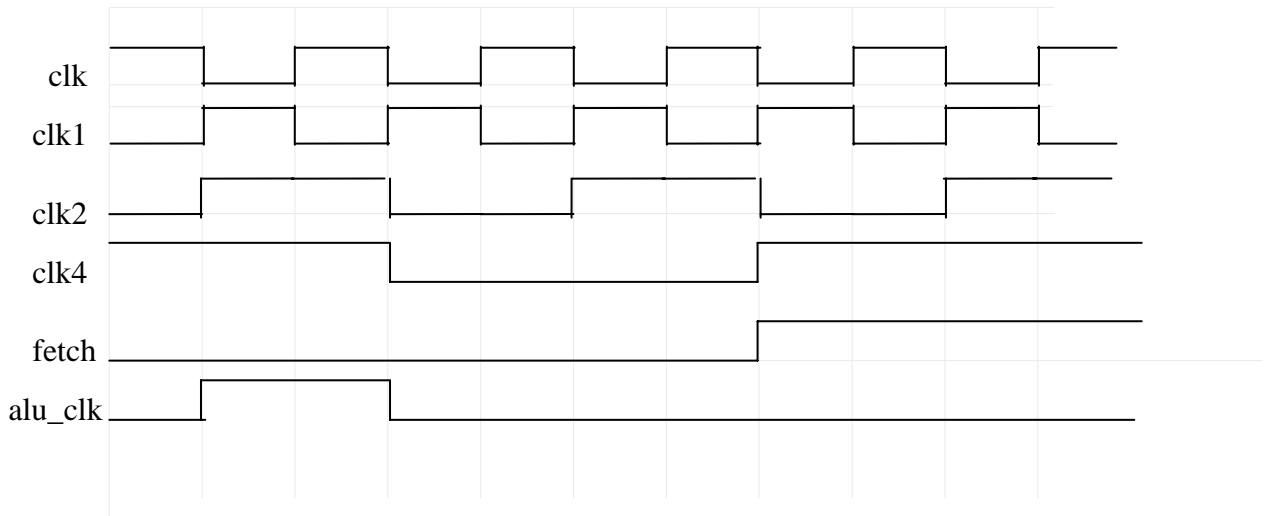


图8. 2. 2 时钟发生器clkgen的波形

```

module clk_gen (clk, reset, clk1, clk2, clk4, fetch, alu_clk);
input clk, reset;
output clk1, clk2, clk4, fetch, alu_clk;
wire clk, reset;
reg clk2, clk4, fetch, alu_clk;
reg[7:0] state;
parameter S1 = 8'b00000001,
          S2 = 8'b00000010,
          S3 = 8'b00000100,
          S4 = 8'b00001000,
          S5 = 8'b00010000,
          S6 = 8'b00100000,
          S7 = 8'b01000000,
          S8 = 8'b10000000,
          idle = 8'b00000000;

assign clk1 = ~clk;

always @(negedge clk)
  if(reset)
    begin
      clk2 <= 0;
      clk4 <= 1;
      fetch <= 0;
      alu_clk <= 0;
      state <= idle;
    end
  else
    begin
      case(state)
        S1:
          begin
            clk2 <= ~clk2;

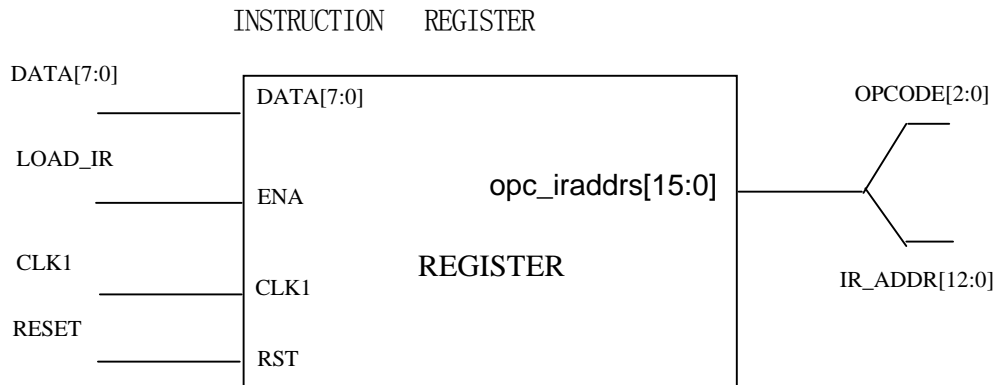
```

```
        alu_clk <= ~alu_clk;
        state <= S2;
    end
S2:
    begin
        clk2 <= ~clk2;
        clk4 <= ~clk4;
        alu_clk <= ~alu_clk;
        state <= S3;
    end
S3:
    begin
        clk2 <= ~clk2;
        state <= S4;
    end
S4:
    begin
        clk2 <= ~clk2;
        clk4 <= ~clk4;
        fetch <= ~fetch;
        state <= S5;
    end
S5:
    begin
        clk2 <= ~clk2;
        state <= S6;
    end
S6:
    begin
        clk2 <= ~clk2;
        clk4 <= ~clk4;
        state <= S7;
    end
S7:
    begin
        clk2 <= ~clk2;
        state <= S8;
    end
S8:
    begin
        clk2 <= ~clk2;
        clk4 <= ~clk4;
        fetch <= ~fetch;
        state <= S1;
    end
    idle:    state <= S1;
    default: state <= idle;
endcase

    end
endmodule
//-----
```

由于在时钟发生器的设计中采用了同步状态机的设计方法，不但使clk\_gen模块的源程序可以被各种综合器综合，也使得由其生成的clk1、clk2、clk4、fetch、alu\_clk在跳变时间同步性能上有明显的提高，为整个系统的性能提高打下了良好的基础。

### 8.2.2 指令寄存器



顾名思义，指令寄存器用于寄存指令。

指令寄存器的触发时钟是clk1，在clk1的正沿触发下，寄存器将数据总线送来的指令存入高8位或低8位寄存器中。但并不是每个clk1的上升沿都寄存数据总线的的数据，因为数据总线上有时传输指令，有时传输数据。什么时候寄存，什么时候不寄存由CPU状态控制器的load\_ir信号控制。load\_ir信号通过ena口输入到指令寄存器。复位后，指令寄存器被清为零。

每条指令为2个字节，即16位。高3位是操作码，低13位是地址。（CPU的地址总线为13位，寻址空间为8K字节。）本设计的数据总线为8位，所以每条指令需取两次。先取高8位，后取低8位。而当前取的是高8位还是低8位，由变量state记录。state为零表示取的高8位，存入高8位寄存器，同时将变量state置为1。下次再寄存时，由于state为1，可知取的是低8位，存入低8位寄存器中。

其VerilogHDL程序见下面的模块：

```
//-----
module register(opc_iraddr, data, ena, clk1, rst);
output [15:0] opc_iraddr;
input [7:0] data;
input ena, clk1, rst;
reg [15:0] opc_iraddr;
reg state;

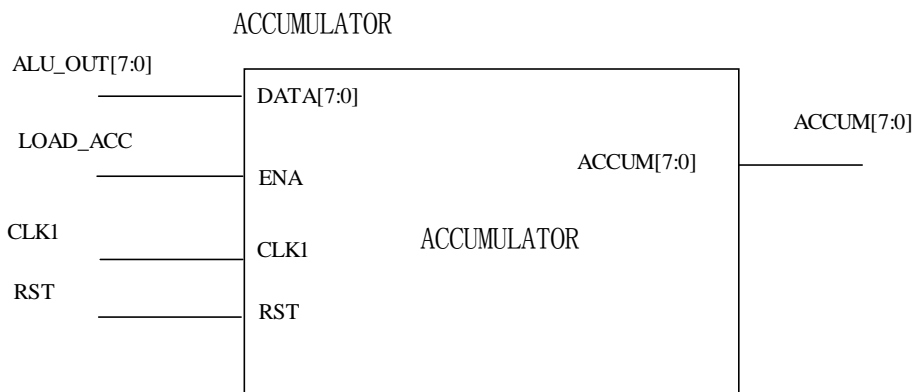
always @(posedge clk1)
begin
if(rst)
begin
opc_iraddr<=16'b0000_0000_0000_0000;
state<=1'b0;
end
else
begin
if(ena) //如果加载指令寄存器信号load_ir到来,
begin //分两个时钟每次8位加载指令寄存器
casex(state) //先高字节, 后低字节
```

```

        1'b0: begin
            opc_iraddr[15:8]<=data;
            state<=1;
        end
        1'b1: begin
            opc_iraddr[7:0]<=data;
            state<=0;
        end
        default: begin
            opc_iraddr[15:0]<=16'bxxxxxxxxxxxxxxxx;
            state<=1'bx;
        end
    endcase
end
else
    state<=1'b0;
end
end
endmodule
//-----

```

### 8.2.3. 累加器



累加器用于存放当前的结果，它也是双目运算其中一个数据来源。复位后，累加器的值是零。当累加器通过ena口收到来自CPU状态控制器load\_acc信号时，在clk1时钟正跳沿时就收到来自于数据总线的数据。

其VerilogHDL 程序见下面的模块：

```

//-----
module accum( accum, data, ena, clk1, rst);
    output[7:0]accum;
    input[7:0]data;
    input ena, clk1, rst;
    reg[7:0]accum;

    always@(posedge clk1)
        begin
            if(rst)
                accum<=8'b0000_0000;    //Reset
        end
endmodule

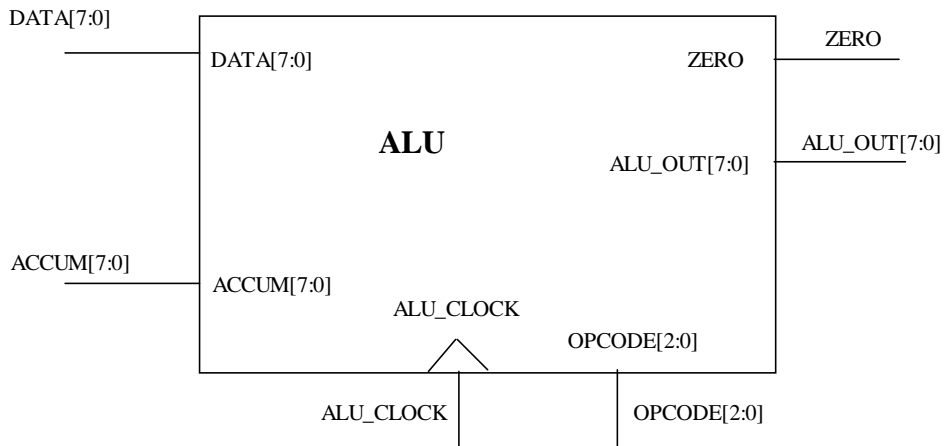
```

```

else
    if (ena) //当CPU状态控制器发出load_acc信号
        accum<=data; //Accumulate
    end
endmodule

```

#### 8.2.4. 算术运算器



算术逻辑运算单元 根据输入的8种不同操作码分别实现相应的加、与、异或、跳转等8种基本操作运算。利用这几种基本运算可以实现很多种其它运算以及逻辑判断等操作。

其VerilogHDL 程序见下面的模块：

```

//-----
module alu (alu_out, zero, data, accum, alu_clk, opcode);
output [7:0]alu_out;
output zero;
input [7:0] data, accum;
input [2:0] opcode;
input alu_clk;
reg [7:0] alu_out;

parameter HLT =3'b000,
          SKZ =3'b001,
          ADD =3'b010,
          ANDD =3'b011,
          XORR =3'b100,
          LDA =3'b101,
          STO =3'b110,
          JMP =3'b111;

assign zero = !accum;
always @(posedgealu_clk)
begin //操作码来自指令寄存器的输出opc_i_addr<15..0>的低3位
    casex (opcode)
        HLT: alu_out<=accum;
        SKZ: alu_out<=accum;
        ADD: alu_out<=data+accum;
        ANDD: alu_out<=data&accum;

```

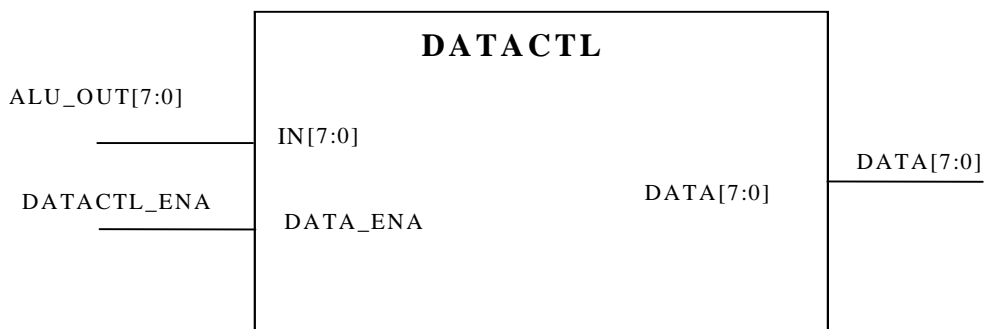
```

        XORR: alu_out<=data^accum;
        LDA: alu_out<=data;
        STO: alu_out<=accum;
        JMP: alu_out<=accum;
        default: alu_out<=8'bxxxx_xxxx;
    endcase
end
endmodule
//-----

```

### 8.2.5. 数据控制器

数据控制器的作用是控制累加器数据输出，由于数据总线是各种操作时传送数据的公共通道，



不同的情况下传送不同的内容。有时要传输指令，有时要传送RAM区或接口的数据。累加器的数据只有在需要往RAM区或端口写时才允许输出，否则应呈现高阻态，以允许其它部件使用数据总线。所以任何部件往总线上输出数据时，都需要一控制信号。而此控制信号的启、停，则由CPU状态控制器输出的各信号控制决定。数据控制器何时输出累加器的数据则由状态控制器输出的控制信号datactl\_ena决定。

其VerilogHDL 程序见下面的模块：

```

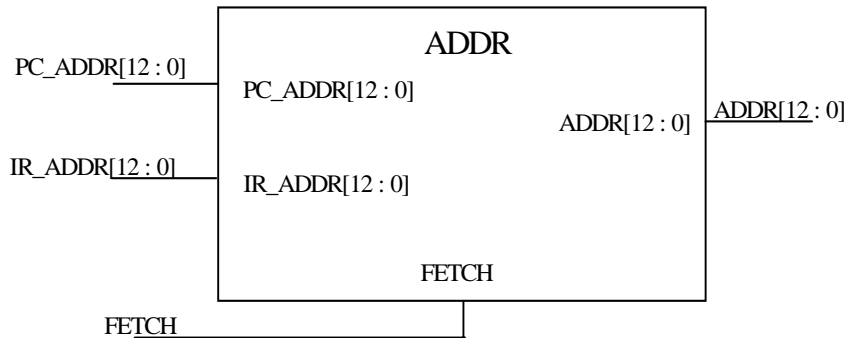
//-----
module datactl (data,in,data_ena);
    output [7:0]data;
    input [7:0]in;
    input data_ena;

    assign data = (data_ena)? In : 8'bzzzz_zzzz;

endmodule
//-----

```

### 8.2.6. 地址多路器



地址多路器用于选择输出的地址是PC（程序计数）地址还是数据/端口地址。每个指令周期的前4个时钟周期用于从ROM中读取指令，输出的应是PC地址。后4个时钟周期用于对RAM或端口的读写，该地址由指令中给出。地址的选择输出信号由时钟信号的8分频信号fetch提供。

其VerilogHDL 程序见下面的模块：

```

//-----
module  adr(addr, fetch, ir_addr, pc_addr);
output [12:0] addr;
input [12:0] ir_addr, pc_addr;
input  fetch;

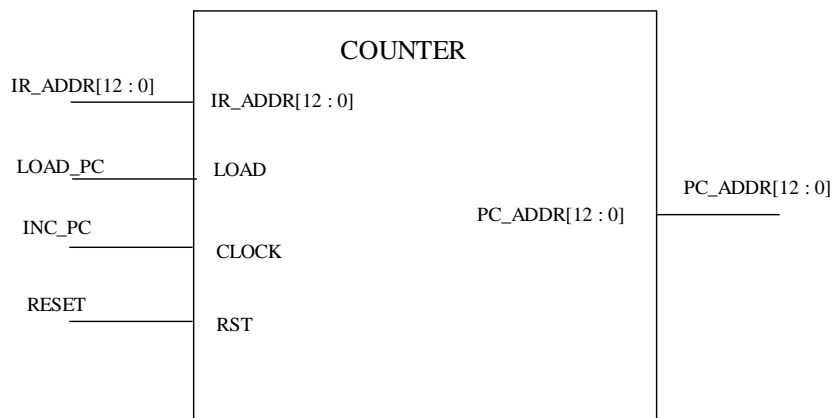
assign  addr = fetch?  pc_addr : ir_addr;

endmodule
//-----

```

### 8.2.7. 程序计数器

程序计数器用于提供指令地址。以便读取指令，指令按地址顺序存放在存储器中。有两种途径可形成指令地址：其一是顺序执行的情况，其二是遇到要改变顺序执行程序的情况，例如执行JMP指令后，需要形成新的指令地址。下面就来详细说明PC地址是如何建立的。



复位后，指令指针为零，即每次CPU重新启动将从ROM的零地址开始读取指令并执行。每条指令执行完需2个时钟，这时pc\_addr已被增2，指向下一条指令。（因为每条指令占两个字节。）如果正执行的指令是跳转语句，这时CPU状态控制器将会输出load\_pc信号，通过load口进入程序计数器。程序计数器（pc\_addr）将装入目标地址（ir\_addr），而不是增2。



其VerilogHDL 程序见下面的模块:

```
//-----  
module counter ( pc_addr, ir_addr, load, clock, rst);  
    output [12:0] pc_addr;  
    input [12:0] ir_addr;  
    input load, clock, rst;  
    reg [12:0] pc_addr;  
  
    always @( posedge clock or posedge rst )  
        begin  
            if(rst)  
                pc_addr<=13'b0_0000_0000_0000;  
            else  
                if(load)  
                    pc_addr<=ir_addr;  
                else  
                    pc_addr <= pc_addr + 1;  
            end  
        end  
endmodule  
//-----
```

## 8.2.8. 状态控制器

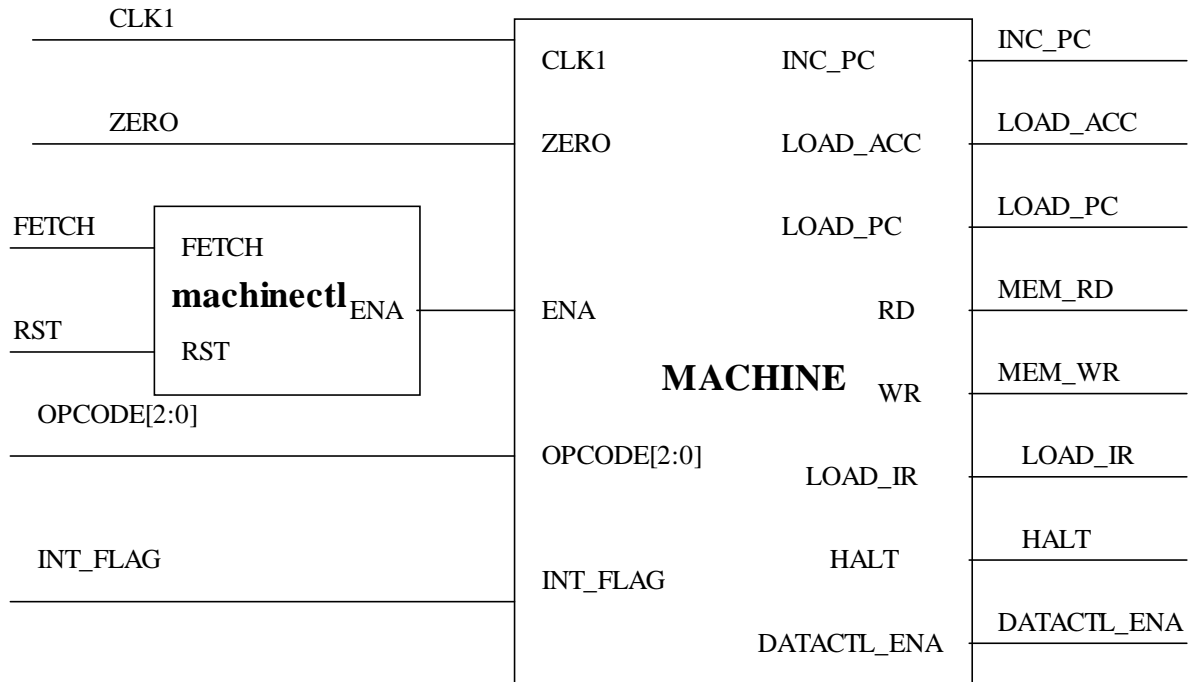


图8.2.8 状态控制器

状态控制器由两部分组成：

1. 状态机 (上图中的MACHINE部分)
2. 状态控制器 (上图中的MACHINECTL部分)

状态机控制器接受复位信号RST，当RST有效时通过信号ena使其为0，输入到状态机中停止状态机的工作。

状态控制器的VerilogHDL程序见下面模块：

```
//-----
module machinectl( ena, fetch, rst);
output ena;
input fetch, rst;
reg ena;

always @(posedge fetch or posedge rst)
begin
if(rst)
ena<=0;
else
ena<=1;
end

endmodule
//-----
```

状态机是CPU的控制核心，用于产生一系列的控制信号，启动或停止某些部件。CPU何时进行读指令读写I/O端口，RAM区等操作，都是由状态机来控制的。状态机的当前状态，由变量state记录，state的值就是当前这个指令周期中已经过的时钟数（从零计起）。

指令周期是由8个时钟周期组成，每个时钟周期都要完成固定的操作。

- 1) 第0个时钟，因为CPU状态控制器的输出：rd和load\_ir为高电平，其余均为低电平。指令寄存器寄存由ROM送来的高8位指令代码。
- 2) 第1个时钟，与上一时钟相比只是inc\_pc从0变为1故PC增1，ROM送来低8位指令代码，指令寄存器寄存该8位代码。
- 3) 第2个时钟，空操作。
- 4) 第3个时钟，PC增1，指向下一条指令。若操作符为HLT，则输出信号HLT为高。如果操作符不为HLT，除了PC增一外（指向下一条指令），其它各控制线输出为零。
- 5) 第4个时钟，若操作符为AND、ADD、XOR或LDA，读相应地址的数据；若为JMP，将目的地址送给程序计数器；若为STO，输出累加器数据。
- 6) 第5个时钟，若操作符为ANDD、ADD或XORR，算术运算器就进行相应的运算；若为LDA，就把数据通过算术运算器送给累加器；若为SKZ，先判断累加器的值是否为0，如果为0，PC就增1，否则保持原值；若为JMP，锁存目的地址；若为STO，将数据写入地址处。
- 7) 第6个时钟，空操作。
- 8) 第7个时钟，若操作符为SKZ且累加器值为0，则PC值再增1，跳过一条指令，否则PC无变化。

状态机的VerilogHDL 程序见下面模块：

```
//-----
module machine( inc_pc, load_acc, load_pc, rd,wr, load_ir,
               dataactl_ena, halt, clk1, zero, ena, opcode );

    output inc_pc, load_acc, load_pc, rd, wr, load_ir;
    output dataactl_ena, halt;
    input clk1, zero, ena;
    input [2:0] opcode;
    reg inc_pc, load_acc, load_pc, rd, wr, load_ir;
    reg dataactl_ena, halt;
    reg [2:0] state;

    parameter   HLT  = 3 'b000,
                SKZ  = 3 'b001,
                ADD  = 3 'b010,
                ANDD = 3 'b011,
                XORR = 3 'b100,
                LDA  = 3 'b101,
                STO  = 3 'b110,
                JMP  = 3 'b111;

    always @( negedge clk1 )
    begin
        if ( !ena )           //接收到复位信号RST，进行复位操作
            begin
```

```

        state<=3' b000;
        {inc_pc, load_acc, load_pc, rd}<=4' b0000;
        {wr, load_ir, datactl_ena, halt}<=4' b0000;
    end
    else
        ctl_cycle;
    end
//-----begin of task ctl_cycle-----
    task ctl_cycle;
    begin
        casex(state)
3'b000:          //load high 8bits in struction
        begin
            {inc_pc, load_acc, load_pc, rd}<=4' b0001;
            {wr, load_ir, datactl_ena, halt}<=4' b0100;
            state<=3'b001;
        end
3'b001:          //pc increased by one then load low 8bits instruction
        begin
            {inc_pc, load_acc, load_pc, rd}<=4' b1001;
            {wr, load_ir, datactl_ena, halt}<=4' b0100;
            state<=3'b010;
        end
3'b010:          //idle
        begin
            {inc_pc, load_acc, load_pc, rd}<=4' b0000;
            {wr, load_ir, datactl_ena, halt}<=4' b0000;
            state<=3'b011;
        end

3'b011:          //next instruction address setup 分析指令从这里开始
        begin
            if(opcode==HLT) //指令为暂停HLT
                begin
                    {inc_pc, load_acc, load_pc, rd}<=4' b1000;
                    {wr, load_ir, datactl_ena, halt}<=4' b0001;
                end
            else
                begin
                    {inc_pc, load_acc, load_pc, rd}<=4' b1000;
                    {wr, load_ir, datactl_ena, halt}<=4' b0000;
                end
            state<=3'b100;
        end
3'b100:          //fetch operand
        begin
            if(opcode==JMP)
                begin
                    {inc_pc, load_acc, load_pc, rd}<=4' b0010;
                    {wr, load_ir, datactl_ena, halt}<=4' b0000;
                end
            else

```

```

        if( opcode==ADD || opcode==ANDD ||
            opcode==XORR || opcode==LDA)
            begin
                {inc_pc, load_acc, load_pc, rd}<=4' b0001;
                {wr, load_ir, datactl_ena, halt}<=4' b0000;
            end
    else
        if(opcode==STO)
            begin
                {inc_pc, load_acc, load_pc, rd}<=4' b0000;
                {wr, load_ir, datactl_ena, halt}<=4' b0010;
            end
    else
        begin
            {inc_pc, load_acc, load_pc, rd}<=4' b0000;
            {wr, load_ir, datactl_ena, halt}<=4' b0000;
        end
    state<=3'b101;
end
3'b101: //operation
begin
    if ( opcode==ADD || opcode==ANDD ||
        opcode==XORR || opcode==LDA )
        begin //过一个时钟后与累加器的内容进行运算
            {inc_pc, load_acc, load_pc, rd}<=4' b0101;
            {wr, load_ir, datactl_ena, halt}<=4' b0000;
        end
    else
        if( opcode==SKZ && zero==1)
            begin
                {inc_pc, load_acc, load_pc, rd}<=4' b1000;
                {wr, load_ir, datactl_ena, halt}<=4' b0000;
            end
        else
            if(opcode==JMP)
                begin
                    {inc_pc, load_acc, load_pc, rd}<=4' b1010;
                    {wr, load_ir, datactl_ena, halt}<=4' b0000;
                end
            else
                if(opcode==STO)
                    begin
                        //过一个时钟后把wr变1就可写到RAM中
                        {inc_pc, load_acc, load_pc, rd}<=4' b0000;
                        {wr, load_ir, datactl_ena, halt}<=4' b1010;
                    end
                else
                    begin
                        {inc_pc, load_acc, load_pc, rd}<=4' b0000;
                        {wr, load_ir, datactl_ena, halt}<=4' b0000;
                    end
            state<=3'b110;

```

```

        end
3'b110:          //idle
        begin
            if ( opcode==ST0 )
                begin
                    {inc_pc, load_acc, load_pc, rd}<=4' b0000;
                    {wr, load_ir, datactl_ena, halt}<=4' b0010;
                end
            else
                if ( opcode==ADD || opcode==ANDD ||
                    opcode==XORR || opcode==LDA)
                    begin
                        {inc_pc, load_acc, load_pc, rd}<=4' b0001;
                        {wr, load_ir, datactl_ena, halt}<=4' b0000;
                    end
                else
                    begin
                        {inc_pc, load_acc, load_pc, rd}<=4' b0000;
                        {wr, load_ir, datactl_ena, halt}<=4' b0000;
                    end
                state<=3'b111;
            end

3'b111:          //
        begin
            if( opcode==SKZ && zero==1 )
                begin
                    {inc_pc, load_acc, load_pc, rd}<=4' b1000;
                    {wr, load_ir, datactl_ena, halt}<=4' b0000;
                end
            else
                begin
                    {inc_pc, load_acc, load_pc, rd}<=4' b0000;
                    {wr, load_ir, datactl_ena, halt}<=4' b0000;
                end
            state<=3'b000;
        end
default:
        begin
            {inc_pc, load_acc, load_pc, rd}<=4' b0000;
            {wr, load_ir, datactl_ena, halt}<=4' b0000;
            state<=3'b000;
        end
    end
endcase
end
endtask
//-----end of task ctl_cycle-----

```

```
endmodule
```

//-----

状态机和状态机控制器组成了状态控制器。它们之间的连接关系很简单。见本小节的图8.2.8。

### 8.2.9. 外围模块

为了对RISC\_CPU进行测试，需要有存储测试程序的ROM和装载数据的RAM、地址译码器。下面来简单介绍一下：

#### 1. 地址译码器

```

module addr_decode( addr, rom_sel, ram_sel);
    output rom_sel, ram_sel;
    input [12:0] addr;
    reg rom_sel, ram_sel;

    always @( addr )
    begin
        casex(addr)
            13'b1_1xxx_xxxx_xxxx: {rom_sel, ram_sel}<=2'b01;
            13'b0_xxxx_xxxx_xxxx: {rom_sel, ram_sel}<=2'b10;
            13'b1_0xxx_xxxx_xxxx: {rom_sel, ram_sel}<=2'b10;
            default: {rom_sel, ram_sel}<=2'b00;
        endcase
    end
endmodule

```

地址译码器用于产生选通信号，选通ROM或RAM。

FFFFH---1800H RAM  
1800H---0000H ROM

#### 2. RAM和ROM

```

module ram( data, addr, ena, read, write );
    inout [7:0] data;
    input [9:0] addr;
    input ena;
    input read, write;
    reg [7:0] ram [10'h3ff:0];

    assign data = ( read && ena )? ram[addr] : 8'hzz;

    always @(posedge write)
    begin
        ram[addr]<=data;
    end
endmodule

```

```

module rom( data, addr, read, ena );
    output [7:0] data;
    input [12:0] addr;
    input read, ena;
    reg [7:0] memory [13'h1fff:0];
    wire [7:0] data;

```

```

    assign data= ( read && ena )? memory[addr] : 8'bzzzzzzzz;

endmodule

```

ROM用于装载测试程序，可读不可写。RAM用于存放数据，可读可写。

### 8.3. RISC\_CPU 操作和时序

一个微机系统为了完成自身的功能，需要CPU执行许多操作。以下是RISC\_CPU的主要操作：

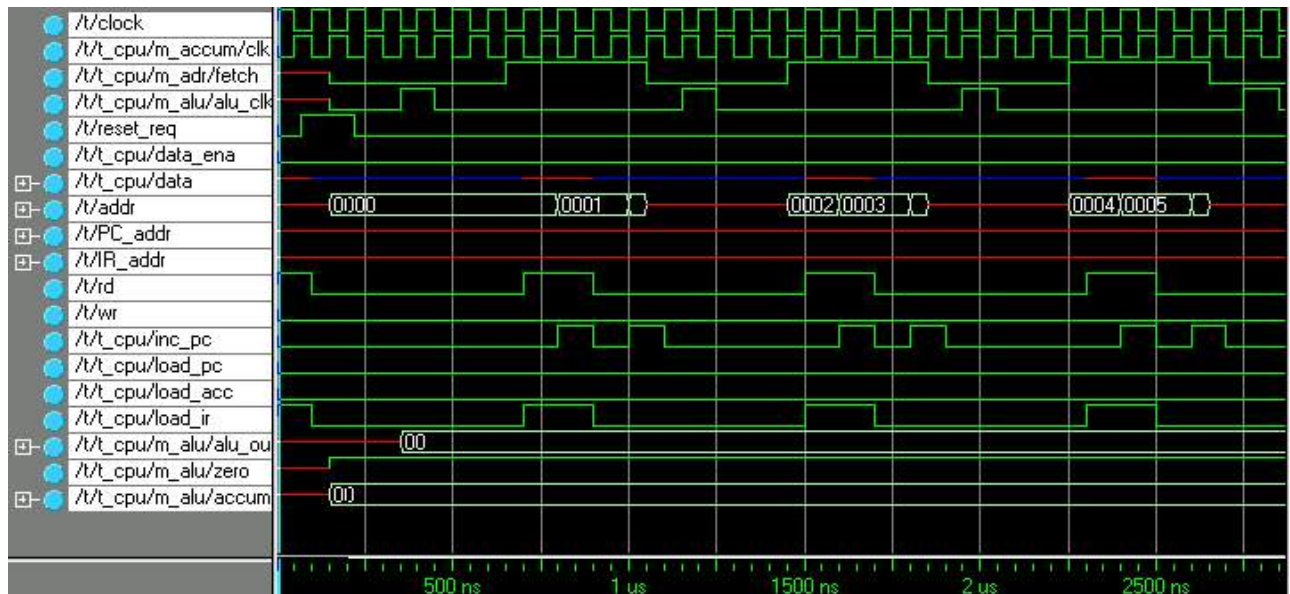
1. 系统的复位和启动操作
2. 总线读操作
3. 总线写操作

下面详细介绍一下每个操作：

#### 8.3.1. 系统的复位和启动操作

RISC\_CPU的复位和启动操作是通过rst引脚的信号触发执行的。当rst信号一进入高电平，RISC\_CPU就会结束现行操作，并且只要rst停留在高电平状态，CPU就维持在复位状态。在复位状态，CPU各内部寄存器都被设为初值，全部为零。数据总线为高阻态，地址总线为0000H，所有控制信号均为无效状态。rst回到低电平后，接着到来的第一个fetch上升沿将启动RISC\_CPU开始工作，从ROM的000处开始读取指令并执行相应操作。波形图见8.3.1。虚线标志处为RISC\_CPU启动工作的时刻。

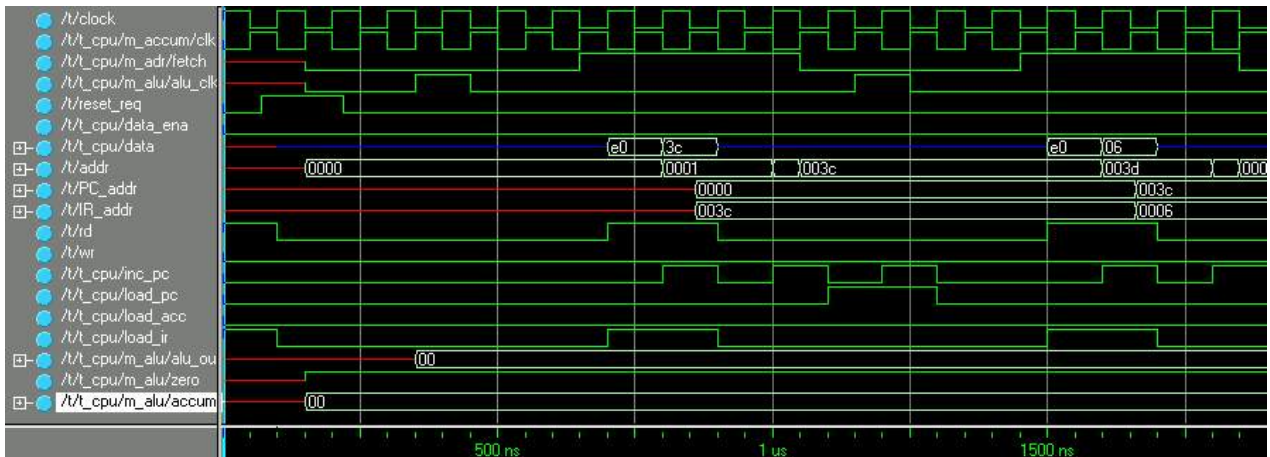
#### 8.3.2. 总线读操作



RISC\_CPU的复位和启动操作波形

每个指令周期的前0--3个时钟周期用于读指令，在状态控制器一节中已详细讲述，这里就不再重复。第3.5个周期处，存储器或端口地址就输出到地址总线上，第4--6个时钟周期，读信号rd有效，数据送到数据总线上，以备累加器锁存，或参与算术、逻辑运算。第7个时钟周期，读信号无效，第7.5个周期，地址总线输出PC地址，为下一个指令做好准备。

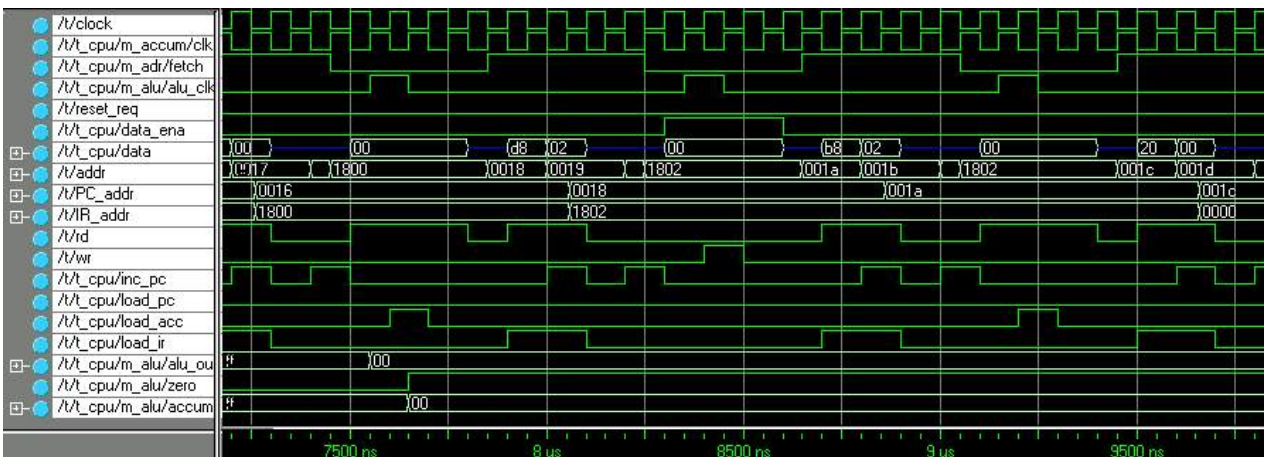




CPU从存储器或端口读取数据的时序

### 8.3.3 写总线操作

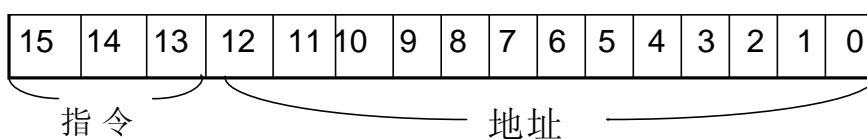
每个指令周期的第3.5个时钟周期处，写的地址就建立了，第4个时钟周期输出数据，第5个时钟周期输出写信号。至第6个时钟结束，数据无效，第7.5时钟地址输出为PC地址，为下一个指令周期做好准备。



CPU对存储器或端口写数据的时序

### 8.4. RISC\_CPU寻址方式和指令系统

RISC\_CPU的指令格式一律为：



它的指令系统仅由8条指令组成。

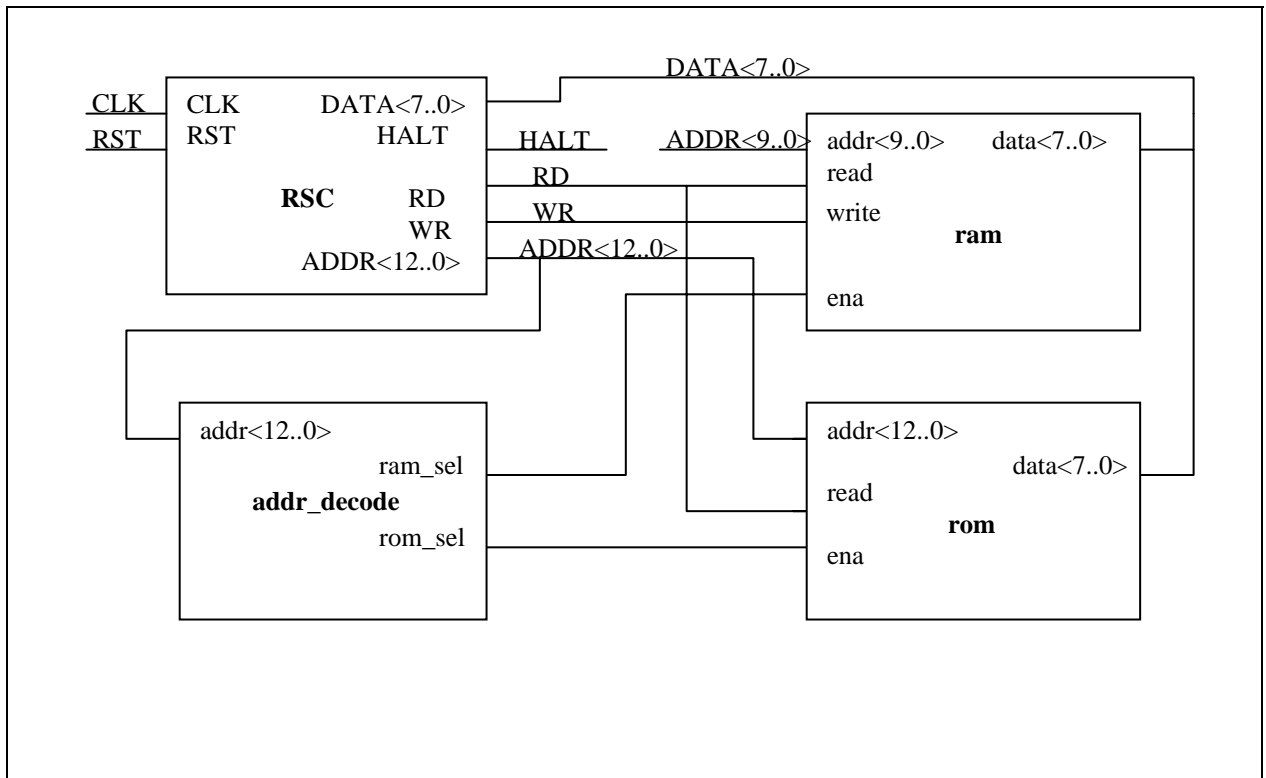
- 1) HLT 停机操作。该操作将空一个指令周期，即8个时钟周期。
- 2) SKZ 为零跳过下一条语句。该操作先判断当前alu中的结果是否为零，若是零就跳过下一条语句，否则继续执行。
- 3) ADD 相加。该操作将累加器中的值与地址所指的存储器或端口的数据相加，结果仍送回累加器中。
- 4) AND 相与。该操作将累加器的值与地址所指的存储器或端口的数据相与，结果仍送回累加器中。
- 5) XOR 异或。该操作将累加器的值与指令中给出地址的数据异或，结果仍送回累加器中。
- 6) LDA 读数据。该操作将指令中给出地址的数据放入累加器。
- 7) STO 写数据。该操作将累加器的数据放入指令中给出的地址。
- 8) JMP 无条件跳转语句。该操作将跳转至指令给出的目的地址，继续执行。

RISC\_CPU是8位微处理器，一律采用直接寻址方式，即数据总是放在存储器中，寻址单元的地址由指令直接给出。这是最简单的寻址方式。

## 8.5. RISC\_CPU模块的调试

### 8.5.1. RISC\_CPU模块的前仿真

为了对所设计的RISC\_CPU模型进行验证，需要把RISC\_CPU包装在一个模块下，这样其内部连线就隐蔽起来，从系统的角度看就显得简洁，见图8.5.2。还需要建立一些必要的外围器件模型，例如储存程序用的ROM模型、储存数据用的RAM和地址译码器等。这些模型都可以用VerilogHDL描述，由于不需要综合成具体的电路只要保证功能和接口信号正确就能用于仿真。也就是说，用虚拟器件来代替真实的器件对所设计的RISC\_CPU模型进行验证，检查各条指令是否执行正确，与外围电路的数据交换是否正常。这种模块是很容易编写的，上面8.2.9节中的ROM和RAM模块就是简化的虚拟器件的例子，可在下面的仿真中来代替真实的器件，用于验证RISC\_CPU模型是否能正确地运行装入ROM和RAM的程序。在RISC\_CPU的电路图上加上这些外围电路把有关的电路接通，见图8.5.1；也可以用VerilogHDL模块调用的方法把这些外围电路的模块连接上，这跟用真实的电路器件调试情况很类似，



RISC\_CPU和它的外围电路

下面介绍的是在modelsim 5.4 下进行调试的仿真测试程序cputop.v。可用于对以上所设计的RISCCPU进行仿真测试，下面是前仿真的测试程序cputop.v。它的作用是按模块的要求执行仿真，并显示仿真的结果，测试模块cputop.v中的\$display和\$monitor等系统调用能在计算机的显示屏幕上显示部分测试结果，可以同时用波型观察器观察有关信号的波形。

```

`include "ram.v"
`include "rom.v"
`include "addrdecode.v"
`include "cpu.v"
`timescale 1ns / 100ps
`define PERIOD 100 // matches clk_gen.v
module t;
  reg reset_req, clock;
  integer test;
  reg [(3*8):0] mnemonic; //array that holds 3 8-bit ASCII characters
  reg [12:0] PC_addr, IR_addr;
  wire [7:0] data;
  wire [12:0] addr;
  wire rd, wr, halt, ram_sel, rom_sel;
  //-----
  cpu t_cpu (.clk(clock), .reset(reset_req), .halt(halt), .rd(rd),
            .wr(wr), .addr(addr), .data(data));

  ram t_ram (.addr(addr[9:0]), .read(rd), .write(wr), .ena(ram_sel), .data(data));

  rom t_rom (.addr(addr), .read(rd), .ena(rom_sel), .data(data));

```

```

addr_decode    t_addr_decode (. addr(addr),. ram_sel(ram_sel),. rom_sel(rom_sel));

//-----
initial
begin
    clock=1;
    //display time in nanoseconds
    $timeformat (-9, 1, " ns", 12);
    display_debug_message;
    sys_reset;
    test1;
    $stop;
    test2;
    $stop;
    test3;
    $stop;
end
task display_debug_message;
begin
    $display("\n*****");
    $display("* THE FOLLOWING DEBUG TASK ARE AVAILABLE:          *");
    $display("* \test1; \ to load the 1st diagnostic program. *");
    $display("* \test2; \ to load the 2nd diagnostic program. *");
    $display("* \test3; \ to load the Fibonacci program.          *");
    $display("*****\n");
end
endtask
task test1;
begin
    test = 0;
    disable MONITOR;
    $readmemb ("test1.pro", t_rom.memory);
    $display("rom loaded successfully!");
    $readmemb("test1.dat", t_ram.ram);
    $display("ram loaded successfully!");
    #1 test = 1;
    #14800 ;
    sys_reset;
end
endtask

task test2;
begin
    test = 0;
    disable MONITOR;
    $readmemb("test2.pro", t_rom.memory);
    $display("rom loaded successfully!");
    $readmemb("test2.dat", t_ram.ram);
    $display("ram loaded successfully!");
    #1 test = 2;
    #11600;
    sys_reset;
end
endtask

```

```

    end
endtask

task test3;
begin
    test = 0;
    disable MONITOR;
    $readmemb("test3.pro", t_rom.memory);
    $display("rom loaded successfully!");
    $readmemb("test3.dat", t_ram.ram);
    $display("ram loaded successfully!");
    #1 test = 3;
    #94000;
    sys_reset;
end
endtask

task sys_reset;
begin
    reset_req = 0;
    #(`PERIOD*0.7) reset_req = 1;
    #(1.5*`PERIOD) reset_req = 0;
end
endtask

always @(test)
begin: MONITOR
    case (test)
    1: begin
        //display results when running test 1
        $display("\n*** RUNNING CPUtest1 - The Basic CPU Diagnostic Program ***");
        $display("\n      TIME          PC          INSTR          ADDR          DATA ");
        $display("      -----          ----          -----          -----          ----- ");
        while (test == 1)
            @(t_cpu.m_adr.pc_addr)//fixed
            if ((t_cpu.m_adr.pc_addr%2 == 1)&&(t_cpu.m_adr.fetch == 1))//fixed
            begin
                # 60    PC_addr <=t_cpu.m_adr.pc_addr -1 ;
                    IR_addr <=t_cpu.m_adr.ir_addr;
                # 340  $strobe("%t    %h    %s    %h
%h", $time, PC_addr, mnemonic, IR_addr, data );//HERE DATA HAS BEEN CHANGED
T-CPU-M-REGISTER. DATA
            end

        end

    2: begin
        $display("\n*** RUNNING CPUtest2 - The Advanced CPU Diagnostic Program ***");
        $display("\n      TIME          PC          INSTR          ADDR          DATA ");
        $display("      -----          ---          -----          -----          ----- ");
        while (test == 2)
            @(t_cpu.m_adr.pc_addr)

```

```

        if ((t_cpu.m_adr.pc_addr%2 == 1)
            && (t_cpu.m_adr.fetch == 1))
        begin
            # 60    PC_addr  <= t_cpu.m_adr.pc_addr - 1 ;
                    IR_addr  <= t_cpu.m_adr.ir_addr;
            # 340  $strobe("%t %h %s %h %h", $time, PC_addr,
                            mnemonic, IR_addr, data );
        end

    end

3: begin
    $display("\n***   RUNNING CPUtest3 - An Executable Program   ***");
    $display("*** This program should calculate the fibonacci ***");
    $display("\n    TIME          FIBONACCI NUMBER");
    $display( "  -----  -----");
    while (test == 3)
        begin
            wait ( t_cpu.m_alu.opcode == 3'h1) // display Fib. No. at end of program loop
            $strobe("%t %d", $time,t_ram.ram[10'h2]);
            wait ( t_cpu.m_alu.opcode != 3'h1);
        end
    end
endcase

end
//-----
--
always @(posedge halt)          //STOP when HALT instruction decoded
    begin
        #500
        $display("\n*****");
        $display("* A HALT INSTRUCTION WAS PROCESSED !!! *");
        $display("*****\n");
    end
always #(`PERIOD/2) clock=~clock;
always @(t_cpu.m_alu.opcode)
    //get an ASCII mnemonic for each opcode
    case(t_cpu.m_alu.opcode)
        3'b000 : mnemonic = "HLT";
        3'h1   : mnemonic = "SKZ";
        3'h2   : mnemonic = "ADD";
        3'h3   : mnemonic = "AND";
        3'h4   : mnemonic = "XOR";
        3'h5   : mnemonic = "LDA";
        3'h6   : mnemonic = "STO";
        3'h7   : mnemonic = "JMP";
        default : mnemonic = "???" ;
    endcase

endmodule

```

针对程序做如下说明：测试程序中用`include” “形式包含了“rom.v”，“ram.v”和“addrdecode.v”三个外部模块，它们都是检测RISCCPU时必不可少虚拟设备。代表RAM，ROM和地址译码器，对于RISCCPU，已将它做成一个独立的模块“cpu.v”。具体程序如下：

```
//-----
`include "clk_gen.v"
`include "accum.v"
`include "adr.v"
`include "alu.v"
`include "machine.v"
`include "counter.v"
`include "machinectl.v"
`include "register.v"
`include "datactl.v"

module cpu(clk, reset, halt, rd, wr, addr, data);
    input clk, reset;
    output rd, wr, addr, halt;
    inout data;
    wire clk, reset, halt;
    wire [7:0] data;
    wire [12:0] addr;
    wire rd, wr;
    wire clk1, fetch, alu_clk;
    wire [2:0] opcode;
    wire [12:0] ir_addr, pc_addr;
    wire [7:0] alu_out, accum;
    wire zero, inc_pc, load_acc, load_pc, load_ir, data_ena, contr_ena;

    clk_gen  m_clk_gen (.clk(clk), .clk1(clk1), .fetch(fetch),
                      .alu_clk(alu_clk), .reset(reset));

    register m_register (.data(data), .ena(load_ir), .rst(reset),
                       .clk1(clk1), .opc_iraddr({opcode, ir_addr}));

    accum    m_accum    (.data(alu_out), .ena(load_acc),
                       .clk1(clk1), .rst(reset), .accum(accum));

    alu      m_alu      (.data(data), .accum(accum), .alu_clk(alu_clk),
                       .opcode(opcode), .alu_out(alu_out), .zero(zero));

    machinectl m_machinectl(.ena(contr_ena), .fetch(fetch), .rst(reset));

    machine  m_machine  (.inc_pc(inc_pc), .load_acc(load_acc), .load_pc(load_pc),
                       .rd(rd), .wr(wr), .load_ir(load_ir), .clk1(clk1),
                       .datactl_ena(data_ena), .halt(halt), .zero(zero),
                       .ena(contr_ena), .opcode(opcode));

    datactl  m_datactl  (.in(alu_out), .data_ena(data_ena), .data(data));

    adr      m_adr      (.fetch(fetch), .ir_addr(ir_addr), .pc_addr(pc_addr), .addr(addr));

    counter  m_counter  (.ir_addr(ir_addr), .load(load_pc), .clock(inc_pc),
```

```
.rst(reset),.pc_addr(pc_addr));
```

```
endmodule
```

其中 `contr_ena` 用于 `machinect1` 与 `machine` 之间的 `ena` 的连接。 `cputop.v` 中用到下面两条语句需要解释一下：

```
$readmemb ("test1.pro",t_rom_.memory ); 和
$readmemb ("test1.dat",t_ram_.ram);
```

即可把编译好的汇编机器码装入虚拟ROM,把需要参加运算的数据装入虚拟RAM就可以开始仿真。上面语句中的第一项为打开的文件名,后一项为系统层次管理下的ROM模块和RAM模块中的存储器 `memory` 和 `ram`。

下面清单所列出是用于测试RISC\_CPU基本功能而分别装入虚拟ROM和RAM的机器码和数据文件,其文件名分别为 `test1.pro`, `test1.dat`, `test2.pro`, `test2.dat`, `test3.pro`, `test3.pro` 和调用这些测试程序进行仿真的程序 `cputop.v` 文件：

```
//----- 文件 test1.pro -----
/*****
* Test1 程序是用于验证RISC_CPU的功能,是设计工作的重要环节
* 本程序测试RISC_CPU的基本指令集,如果RISC_CPU的各条指令执行正确,
* 它应在地址为2E(hex)处,在执行HLT时停止运行。
* 如果该程序在任何其他地址暂停运行,则必有一条指令运行出错。
* 可参照注释找到出错的指令。
*****/
```

机器码	地址	汇编助记符	注释
//----- test1.pro开始 -----			
@00			//address statement
111_00000	// 00	BEGIN: JMP TST_JMP	
0011_1100			
000_00000	// 02	HLT	//JMP did not work at all
0000_0000			
000_00000	// 04	HLT	//JMP did not load PC, it skipped
0000_0000			
101_11000	// 06	JMP_OK: LDA DATA_1	
0000_0000			
001_00000	// 08	SKZ	
0000_0000			
000_00000	// 0a	HLT	//SKZ or LDA did not work
0000_0000			
101_11000	// 0c	LDA DATA_2	
0000_0001			
001_00000	// 0e	SKZ	
0000_0000			
111_00000	// 10	JMP SKZ_OK	
0001_0100			
000_00000	// 12	HLT	//SKZ or LDA did not work
0000_0000			
110_11000	// 14	SKZ_OK: STO TEMP	//store non-zero value in TEMP
0000_0010			
101_11000	// 16	LDA DATA_1	
0000_0000			



```

110_11000 // 18          STO TEMP          //store zero value in TEMP
0000_0010
101_11000 // 1a          LDA TEMP
0000_0010
001_00000 // 1c          SKZ                //check to see if STO worked
0000_0000
000_00000 // 1e          HLT                //STO did not work
0000_0000
100_11000 // 20          XOR DATA_2
0000_0001
001_00000 // 22          SKZ                //check to see if XOR worked
0000_0000
111_00000 // 24          JMP XOR_OK
0010_1000
000_00000 // 26          HLT                //XOR did not work at all
0000_0000
100_11000 // 28          XOR_OK: XOR DATA_2
0000_0001
001_00000 // 2a          SKZ
0000_0000
000_00000 // 2c          HLT                //XOR did not switch all bits
0000_0000
000_00000 // 2e          END: HLT            //CONGRATULATIONS - TEST1 PASSED!
0000_0000
111_00000 // 30          JMP BEGIN         //run test again
0000_0000

@3c
111_00000 // 3c          TST_JMP: JMP JMP_OK
0000_0110
000_00000 // 3e          HLT                //JMP is broken
//-----test1.pro的结束-----

/*****
**
下面文件中的数据在仿真时需要用系统任务$readmemb读入RAM，才能被上面的汇编程序test1.pro使用。
*****/
//-----test1.dat开始-----
@00
00000000 // 1800 DATA_1: //constant 00(hex)
11111111 // 1801 DATA_2: //constant FF(hex)
10101010 // 1802 TEMP: //variable - starts with AA(hex)
//-----test1.dat的结束-----

/*****
* Test 2程序是用于验证RISC_ CPU的功能，是设计工作的重要环节
* 本程序测试RISC_ CPU的高级指令集，如果RISC_ CPU的各条指令执行正确，
* 它应在地址为20(hex)处，在执行HLT时停止运行。
* 如果该程序在任何其他地址暂停运行，则必有一条指令运行出错。
* 可参照注释找到出错的指令。
* 注意：必须先在RISC_ CPU上运行test1程序成功后，才可运行本程序。
*****/

机器码      地址      汇编助记符      注释
//-----test2.pro开始-----

```

```

@00
101_11000 // 00 BEGIN: LDA DATA_2
0000_0001
011_11000 // 02      AND DATA_3
0000_0010
100_11000 // 04      XOR DATA_2
0000_0001
001_00000 // 06      SKZ
0000_0000
000_00000 // 08      HLT           //AND doesn't work
0000_0000
010_11000 // 0a      ADD DATA_1
0000_0000
001_00000 // 0c      SKZ
0000_0000
111_00000 // 0e      JMP ADD_OK
0001_0010
000_00000 // 10      HLT           //ADD doesn't work
0000_0000
100_11000 // 12  ADD_OK: XOR DATA_3
0000_0010
010_11000 // 14      ADD DATA_1      //FF plus 1 makes -1
0000_0000
110_11000 // 16      STO TEMP
0000_0011
101_11000 // 18      LDA DATA_1
0000_0000
010_11000 // 1a      ADD TEMP          //-1 plus 1 should make zero
0000_0011
001_00000 // 1c      SKZ
0000_0000
000_00000 // 1e      HLT           //ADD Doesn't work
0000_0000
000_00000 // 20  END:  HLT           //CONGRATULATIONS - TEST2 PASSED!
0000_0000
111_00000 // 22      JMP BEGIN          //run test again
0000_0000

//-----test2. pro结束-----

```

```

/*****
**
下面文件中的数据在仿真时需要用系统任务$readmemb读入RAM，才能被上面的汇编程序test2.pro使用。
*****/

```

```

//-----test2. dat开始-----
@00
00000001 // 1800      DATA_1:          //constant 1(hex)
10101010 // 1801      DATA_2:          //constant AA(hex)
11111111 // 1802      DATA_3:          //constant FF(hex)
00000000 // 1803      TEMP:
//-----test2. dat结束-----

```

```

/*****
* Test 3 程序是一个计算从0到144的Fibonacci 序列的程序，用于进一步验证RISC_ CPU的功能。
* 所谓Fibonacci 序列就是一系列数其中每一个数都是它前面两个数的和（如：0，1，1，2，3，5，
* 8，13，21，.....）。这种序列常用于财务分析。

```

\* 注意：必须在成功地运行前两个测试程序后才运行本程序。否则很难发现问题所在。

```

*****/
机器码      地址      汇编助记符      注释
//-----test3. pro开始-----

@00
101_11000    // 00  LOOP:  LDA FN2          //load value in FN2 into accum
0000_0001
110_11000    // 02          STO TEMP          //store accumulator in TEMP
0000_0010
010_11000    // 04          ADD FN1          //add value in FN1 to accumulator
0000_0000
110_11000    // 06          STO FN2          //store result in FN2
0000_0001
101_11000    // 08          LDA TEMP        //load TEMP into the accumulator
0000_0010
110_11000    // 0a          STO FN1          //store accumulator in FN1
0000_0000
100_11000    // 0c          XOR LIMIT       //compare accumulator to LIMIT
0000_0011
001_00000    // 0e          SKZ            //if accum = 0, skip to DONE
0000_0000
111_00000    // 10          JMP LOOP        //jump to address of LOOP
0000_0000
000_00000    // 12  DONE:  HLT          //end of program
0000_0000
//-----test3. pro结束-----

/*****
**
下面文件中的数据在仿真时需要用系统任务$readmemb读入RAM，才能被上面的汇编程序test3.pro使用。
*****/
//-----test3. dat开始-----

@00
00000001    // 1800 FN1:          //data storage for 1st Fib. No.
00000000    // 1801 FN2:          //data storage for 2nd Fib. No.
00000000    // 1802 TEMP:         //temproray data storage
10010000    // 1803 LIMIT:        //max value to calculate 144(dec)
//-----test3. pro结束-----

```

以下介绍前仿真的步骤，首先按照表示各模块之间连线的电路图编制测试文件，即定义Verilog的wire变量作为连线，连接各功能模块之间的引脚，并将输入信号引入，输出信号引出。如若需要，可加入必要的语句显示提示信息。例如，risc\_cpu的测试文件就是cputop.v。其次，使用仿真软件进行仿真，由于不同的软件使用方法可能有较大的差异，以下只简单的介绍modelsim的使用。在进入modelsim的环境之后，在file项选择change direction来确定编制的文件所在的目录，然后在design项选择或创建一个library，完成后即可开始编译。在design项选compile...项，进入编译环境，选定要编译的文件进行编译。Modelsim的编译器语法检查并不严格，有时会出现莫名其妙的逻辑错误，书写时应注意笔误。完成编译后，还是在compile...项，选择load new design项，选中编译后提示的top module的名字，然后开始仿真。在view项可选波形显示，信号选择，功能和操作简单明了，这里就不一一赘述。

仿真结果如下：

```

run -all
#
# *****

```

```

# * THE FOLLOWING DEBUG TASK ARE AVAILABLE:                *
# * "test1; " to load the 1st diagnostic program. *
# * "test2; " to load the 2nd diagnostic program. *
# * "test3; " to load the Fibonacci program. *
# *****
#
# rom loaded  successfully!
# ram loaded  successfully!
#
# *** RUNNING CPUtest1 - The Basic CPU Diagnostic Program ***
#
#      TIME          PC      INSTR   ADDR   DATA
#      -----      -
#      1200.0 ns    0000      JMP    003c   zz
#      2000.0 ns    003c      JMP    0006   zz
#      2800.0 ns    0006      LDA    1800   00
#      3600.0 ns    0008      SKZ    0000   zz
#      4400.0 ns    000c      LDA    1801   ff
#      5200.0 ns    000e      SKZ    0000   zz
#      6000.0 ns    0010      JMP    0014   zz
#      6800.0 ns    0014      STO    1802   ff
#      7600.0 ns    0016      LDA    1800   00
#      8400.0 ns    0018      STO    1802   00
#      9200.0 ns    001a      LDA    1802   00
#      10000.0 ns   001c      SKZ    0000   zz
#      10800.0 ns   0020      XOR    1801   ff
#      11600.0 ns   0022      SKZ    0000   zz
#      12400.0 ns   0024      JMP    0028   zz
#      13200.0 ns   0028      XOR    1801   ff
#      14000.0 ns   002a      SKZ    0000   zz
#      14800.0 ns   002e      HLT    0000   zz
#
# *****
# * A HALT INSTRUCTION WAS PROCESSED !!! *
# *****
#
# Break at H:/seda/w/Cputop.v line 109
run -continue
# rom loaded  successfully!
# ram loaded  successfully!
#
# *** RUNNING CPUtest2 - The Advanced CPU Diagnostic Program ***
#
#      TIME          PC      INSTR   ADDR   DATA
#      -----      -
#      16200.0 ns   0000      LDA    1801   aa
#      17000.0 ns   0002      AND    1802   ff
#      17800.0 ns   0004      XOR    1801   aa
#      18600.0 ns   0006      SKZ    0000   zz
#      19400.0 ns   000a      ADD    1800   01
#      20200.0 ns   000c      SKZ    0000   zz
#      21000.0 ns   000e      JMP    0012   zz

```

```

# 21800.0 ns 0012 XOR 1802 ff
# 22600.0 ns 0014 ADD 1800 01
# 23400.0 ns 0016 STO 1803 ff
# 24200.0 ns 0018 LDA 1800 01
# 25000.0 ns 001a ADD 1803 ff
# 25800.0 ns 001c SKZ 0000 zz
# 26600.0 ns 0020 HLT 0000 zz
#
# *****
# * A HALT INSTRUCTION WAS PROCESSED !!! *
# *****
#
# Break at H:/seda/w/cputop.v line 111
run -continue
# rom loaded successfully!
# ram loaded successfully!
#
# *** RUNNING CPUtest3 - An Executable Program ***
# *** This program should calculate the fibonacci ***
#
# TIME FIBONACCI NUMBER
# -----
# 33250.0 ns 0
# 40450.0 ns 1
# 47650.0 ns 1
# 54850.0 ns 2
# 62050.0 ns 3
# 69250.0 ns 5
# 76450.0 ns 8
# 83650.0 ns 13
# 90850.0 ns 21
# 98050.0 ns 34
# 105250.0 ns 55
# 112450.0 ns 89
# 119650.0 ns 144
#
# *****
# * A HALT INSTRUCTION WAS PROCESSED !!! *
# *****
#
# Break at H:/seda/w/cputop.v line 112

```

在运行了以上程序后，如仿真程序运行的结果正确，前仿真（即布局布线前的仿真）可告结束。

### 8.5.2. RISC\_CPU模块的综合

在对所设计的RISC\_CPU模型进行验证后，如没有发现问题就可开始做下一步的工作即综合。综合工作往往要分阶段来进行，这样便于发现问题。

所谓分阶段就是指：

第一阶段：先对构成RISC\_CPU模型的各个子模块，如状态控制机模块（包括machine模块，machinectl模块）、指令寄存器模块（register模块）、算术逻辑运算单元模块（alu模块）等，分别加以综合以检查其可综合性，综合后及时进行后仿真，这样便于及时发现错误，及时改进。

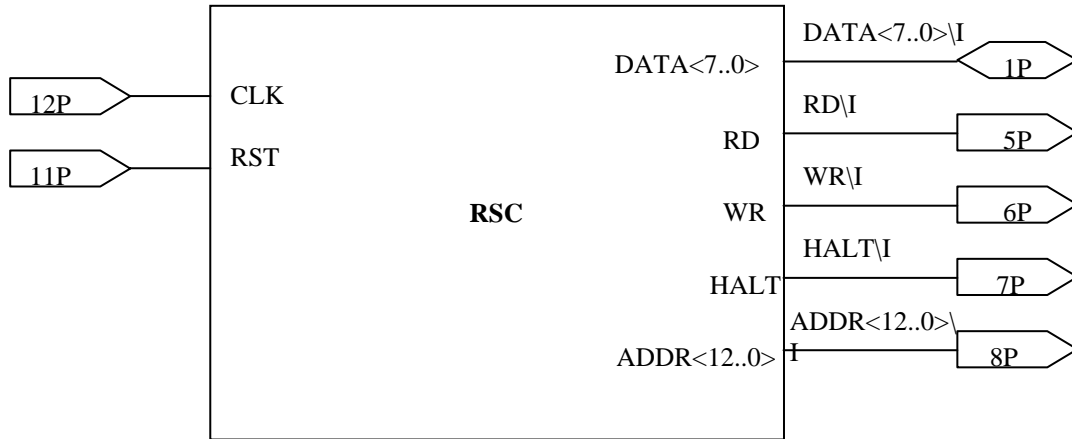


图8.5.2 用于综合的RISC\_CPU模块（RSC）

第二阶段：把要综合的模块从仿真测试信号模块和虚拟外围电路模型（如ROM模块、RAM模块、显示部件模块等）中分离出来，组成一个独立的模块，其中包括了所有需要综合的模块。然后给这个大模块起一个名字，如本章中的例子，我们要综合的只是RISC\_CPU并不包括虚拟外围电路，可以给这一模块起一个名字，例如称它为RSC\_CHIP模块。如用电路图描述的话，我们还需给它的引脚加上标准的引脚部件并加标记，见图8.5.2。

第三阶段：加载需要综合的模块到综合器，本例所使用的综合器是 Synplify，选定的FPGA是 Altera FLEX10K，针对它的库进行综合。

综合器综合的结果会产生一系列的文件，其中有一个文件报告用了所使用的基本单元，各部件的时间参数以及综合的过程。见下面的报告，它就是这个RISC\_CPU芯片所用的综合报告，综合所用的库为 Altera FLEX10K系列的FPGA库。

```
$ Start of Compile
#Fri Jul 21 10:11:03 2000

Synplify Verilog Compiler, version 5.2.2, built Aug 20 1999
Copyright (C) 1994-1999, Synplicity Inc. All Rights Reserved

@I: "h:\seda\w\cpu.v"
Verilog syntax check successful!
Selecting top level module cpu
Synthesizing module clk_gen
Synthesizing module register
Synthesizing module accum
Synthesizing module alu
Synthesizing module machinectl
Synthesizing module machine
Synthesizing module datactl
```

```

Synthesizing module adr
Synthesizing module counter
Synthesizing module cpu
@END
Process took 0.491 seconds realtime, 0.54 seconds cputime
Synplify Altera Technology Mapper, version 5.2.2, built Aug 31 1999
Copyright (C) 1994-1998, Synplicity Inc. All Rights Reserved
Loading timing data for chip EPF10K10-3
List of partitions to map:
  view:work.cpu(verilog)
Automatic dissolve at startup in view:work.cpu(verilog) of m_counter(counter)
Automatic dissolve at startup in view:work.cpu(verilog) of m_adr(adr)
Automatic dissolve at startup in view:work.cpu(verilog) of m_dataactl(dataactl)
Automatic dissolve at startup in view:work.cpu(verilog) of m_machinecl(machinectl)
@N:"h:\seda\w\cpu.v":347:0:347:5|Found counter in view:work.cpu(verilog) inst
m_counter.pc_addr[12:0]
Automatic dissolve during optimization of view:work.cpu(verilog) of m_alu(alu)
Automatic dissolve during optimization of view:work.cpu(verilog) of m_accum(accum)
Loading timing data for chip EPF10K10-3
Found clock m_machine.inc_pc with period 100ns
Found clock m_clk_gen.fetch with period 100ns
Found clock m_clk_gen.alu_clk with period 100ns
Found clock clk with period 100ns

```

##### START TIMING REPORT #####

Set the Environment Variable SYNPLIFY\_TIMING\_REPORT\_OLD to get the old timing report

Performance Summary

\*\*\*\*\*

Clock	Requested Frequency	Estimated Frequency	Requested Period	Estimated Period	Slack
m_machine.inc_pc	10.0 MHz	95.2 MHz	100.0	10.5	89.5
m_clk_gen.alu_clk	10.0 MHz	59.5 MHz	100.0	16.8	83.2
clk	10.0 MHz	16.8 MHz	100.0	59.5	40.5

Interface Information

\*\*\*\*\*

Input Ports:

Port Name	Reference Clock	User Constraint	Arrival Time	Required Time	Slack
clk	System	0.0	0.0	>2000.0	NA
data[0]	m_clk_gen.alu_clk [rising]	0.0	0.0	85.9	85.9
data[1]	m_clk_gen.alu_clk [rising]	0.0	0.0	86.2	86.2
data[2]	m_clk_gen.alu_clk [rising]	0.0	0.0	86.5	86.5

data[3]	m_clk_gen.alu_clk [rising]	0.0	0.0	87.0	87.0
data[4]	m_clk_gen.alu_clk [rising]	0.0	0.0	88.8	88.8
data[5]	m_clk_gen.alu_clk [rising]	0.0	0.0	89.1	89.1
data[6]	m_clk_gen.alu_clk [rising]	0.0	0.0	89.4	89.4
data[7]	m_clk_gen.alu_clk [rising]	0.0	0.0	89.9	89.9
reset	clk [falling]	0.0	0.0	91.9	91.9

## Output Ports:

Port Name	Reference Clock	User Constraint	Arrival Time	Required Time	Slack
addr[0]	clk [falling]	0.0	6.9	100.0	93.1
addr[1]	clk [falling]	0.0	6.9	100.0	93.1
addr[2]	clk [falling]	0.0	6.9	100.0	93.1
addr[3]	clk [falling]	0.0	6.9	100.0	93.1
addr[4]	clk [falling]	0.0	6.9	100.0	93.1
addr[5]	clk [falling]	0.0	6.9	100.0	93.1
addr[6]	clk [falling]	0.0	6.9	100.0	93.1
addr[7]	clk [falling]	0.0	6.9	100.0	93.1
addr[8]	clk [falling]	0.0	6.9	100.0	93.1
addr[9]	clk [falling]	0.0	6.9	100.0	93.1
addr[10]	clk [falling]	0.0	6.9	100.0	93.1
addr[11]	clk [falling]	0.0	6.9	100.0	93.1
addr[12]	clk [falling]	0.0	6.9	100.0	93.1
data[0]	m_clk_gen.alu_clk [rising]	0.0	0.0	100.0	100.0
data[1]	m_clk_gen.alu_clk [rising]	0.0	0.0	100.0	100.0
data[2]	m_clk_gen.alu_clk [rising]	0.0	0.0	100.0	100.0
data[3]	m_clk_gen.alu_clk [rising]	0.0	0.0	100.0	100.0
data[4]	m_clk_gen.alu_clk [rising]	0.0	0.0	100.0	100.0
data[5]	m_clk_gen.alu_clk [rising]	0.0	0.0	100.0	100.0
data[6]	m_clk_gen.alu_clk [rising]	0.0	0.0	100.0	100.0
data[7]	m_clk_gen.alu_clk [rising]	0.0	0.0	100.0	100.0
halt	clk [rising]	0.0	1.0	100.0	99.0
rd	clk [rising]	0.0	1.0	100.0	99.0
wr	clk [rising]	0.0	1.0	100.0	99.0

## Detailed Timing Report for clock : clk

\*\*\*\*\*

Requested Period      100.0 ns  
 Estimated Period     59.5 ns  
 Worst Slack           40.5 ns

Start Points for Paths with Slack Worse than 42.8 ns :

Instance	Type	Pin	Net	Arrival Time	Slack
-----					



```

m_machine.load_ir      S_DFF      Q      m_machine.load_ir      51.4      40.5
m_machine.load_acc    S_DFF      Q      m_machine.load_acc    51.0      41.1
=====

```

End Points for Paths with Slack Worse than 42.8 ns :

Instance	Type	Pin	Net	Time	Required Slack
m_register.opc_iraddr[8]	S_DFFE	ENA	m_register.un1_un1_rst	97.8	40.5
m_register.opc_iraddr[7]	S_DFFE	ENA	m_register.un1_un1_rst	97.8	40.5
m_register.opc_iraddr[6]	S_DFFE	ENA	m_register.un1_un1_rst	97.8	40.5
m_register.opc_iraddr[5]	S_DFFE	ENA	m_register.un1_un1_rst	97.8	40.5
m_register.opc_iraddr[4]	S_DFFE	ENA	m_register.un1_un1_rst	97.8	40.5
m_register.opc_iraddr[3]	S_DFFE	ENA	m_register.un1_un1_rst	97.8	40.5
m_register.opc_iraddr[2]	S_DFFE	ENA	m_register.un1_un1_rst	97.8	40.5
m_register.opc_iraddr[1]	S_DFFE	ENA	m_register.un1_un1_rst	97.8	40.5
m_register.opc_iraddr[15]	S_DFFE	ENA	m_register.un1_un1_rst	97.8	40.5
m_register.opc_iraddr[14]	S_DFFE	ENA	m_register.un1_un1_rst	97.8	40.5

A Critical Path with worst case slack = 40.5 ns:

Instance/Net Name	Type	Pin Name	Pin Dir	Arrival Time	Delta Delay	Fan Out
m_machine.load_ir	S_DFF	Q	Out	51.4	51.4	
m_machine.load_ir	Net					2
m_register.un1_un1_rst	S_LUT	I1	In	51.4		
m_register.un1_un1_rst	S_LUT	OUT	Out	57.3	5.9	
m_register.un1_un1_rst	Net					16
m_register.opc_iraddr[0]	S_DFFE	ENA	In	57.3		

Setup requirement on this path is 2.2 ns.

Detailed Timing Report for clock : m\_clk\_gen.alu\_clk

\*\*\*\*\*

```

Requested Period      100.0 ns
Estimated Period      16.8 ns
Worst Slack           83.2 ns

```

Start Points for Paths with Slack Worse than 85.5 ns :

Instance	Type	Pin	Net	Arrival Time	Slack
m_accum.accum[1]	S_DFFE	Q	m_accum.accum[1]	3.0	83.2
m_accum.accum[0]	S_DFFE	Q	m_accum.accum[0]	2.6	83.3
m_accum.accum[2]	S_DFFE	Q	m_accum.accum[2]	2.6	83.9
m_accum.accum[3]	S_DFFE	Q	m_accum.accum[3]	2.6	84.4

```
m_register.opc_iraddr[14]  S_DFFE  Q  m_register.opc_iraddr[14]  4.4  85.5
```

End Points for Paths with Slack Worse than 85.5 ns :

Instance	Type	Pin	Net	Required Time	Slack
m_alu.alu_out[3]	S_DFF	D	m_alu.alu_out_11_5[3]	97.8	83.2
m_alu.alu_out[2]	S_DFF	D	m_alu.alu_out_11_5[2]	97.8	83.5
m_alu.alu_out[0]	S_DFF	D	m_alu.alu_out_11_5[0]	97.8	84.4
m_alu.alu_out[7]	S_DFF	D	m_alu.alu_out_11_5[7]	97.8	84.9
m_alu.alu_out[6]	S_DFF	D	m_alu.alu_out_11_5[6]	97.8	85.2
m_alu.alu_out[5]	S_DFF	D	m_alu.alu_out_11_5[5]	97.8	85.5

A Critical Path with worst case slack = 83.2 ns:

Instance/Net Name	Type	Pin Name	Pin Dir	Arrival Time	Delta Delay	Fan Out
m_accum.accum[1]	S_DFFE	Q	Out	3.0	3.0	
m_accum.accum[1]	Net					6
m_alu.un2_alu_out_add1	S_CAR	I1	In	3.0		
m_alu.un2_alu_out_add1	S_CAR	COU1	Out	4.2	1.2	
m_alu.un2_alu_out_carry_1	Net					1
m_alu.un2_alu_out_add2	S_CAR	CIN	In	4.2		
m_alu.un2_alu_out_add2	S_CAR	COU2	Out	4.5	0.3	
m_alu.un2_alu_out_carry_2	Net					1
m_alu.un2_alu_out_add3	S_CAR	CIN	In	4.5		
m_alu.un2_alu_out_add3	S_CAR	OUT	Out	6.7	2.2	
m_alu.un2_alu_out_add3	Net					1
m_alu.alu_out_11_1[3]	S_LUT	I1	In	6.7		
m_alu.alu_out_11_1[3]	S_LUT	OUT	Out	9.6	2.9	
m_alu.alu_out_11_1[3]	Net					1
m_alu.alu_out_11_2[3]	S_LUT	I2	In	9.6		
m_alu.alu_out_11_2[3]	S_LUT	OUT	Out	12.5	2.9	
m_alu.alu_out_11_2[3]	Net					1
m_alu.alu_out_11_5[3]	S_LUT	I1	In	12.5		
m_alu.alu_out_11_5[3]	S_LUT	OUT	Out	14.6	2.1	
m_alu.alu_out_11_5[3]	Net					1
m_alu.alu_out[3]	S_DFF	D	In	14.6		

Setup requirement on this path is 2.2 ns.

Detailed Timing Report for clock : m\_machine.inc\_pc

\*\*\*\*\*

```
Requested Period      100.0 ns
Estimated Period     10.5 ns
Worst Slack          89.5 ns
```

Start Points for Paths with Slack Worse than 91.8 ns :

Instance	Type	Pin	Net	Arrival Time	Slack
m_machine.load_pc	S_DFF	Q	m_machine.load_pc	1.0	89.5
m_counter.pc_addr[0]	S_DFF	Q	m_counter.pc_addr[0]	1.4	90.5
m_counter.pc_addr[1]	S_DFF	Q	m_counter.pc_addr[1]	1.4	90.8
m_register.opc_iraddr[0]	S_DFFE	Q	m_register.opc_iraddr[0]	1.8	91.0
m_register.opc_iraddr[1]	S_DFFE	Q	m_register.opc_iraddr[1]	1.8	91.0
m_register.opc_iraddr[2]	S_DFFE	Q	m_register.opc_iraddr[2]	1.8	91.0
m_register.opc_iraddr[3]	S_DFFE	Q	m_register.opc_iraddr[3]	1.8	91.0
m_register.opc_iraddr[4]	S_DFFE	Q	m_register.opc_iraddr[4]	1.8	91.0
m_register.opc_iraddr[5]	S_DFFE	Q	m_register.opc_iraddr[5]	1.8	91.0
m_register.opc_iraddr[6]	S_DFFE	Q	m_register.opc_iraddr[6]	1.8	91.0

End Points for Paths with Slack Worse than 91.8 ns :

Instance	Type	Pin	Net	Required Time	Slack
m_counter.pc_addr[0]	S_DFF	D	m_counter.pc_addr_lm0	97.8	89.5
m_counter.pc_addr[1]	S_DFF	D	m_counter.pc_addr_lm1	97.8	89.5
m_counter.pc_addr[2]	S_DFF	D	m_counter.pc_addr_lm2	97.8	89.5
m_counter.pc_addr[3]	S_DFF	D	m_counter.pc_addr_lm3	97.8	89.5
m_counter.pc_addr[4]	S_DFF	D	m_counter.pc_addr_lm4	97.8	89.5
m_counter.pc_addr[5]	S_DFF	D	m_counter.pc_addr_lm5	97.8	89.5
m_counter.pc_addr[6]	S_DFF	D	m_counter.pc_addr_lm6	97.8	89.5
m_counter.pc_addr[7]	S_DFF	D	m_counter.pc_addr_lm7	97.8	89.5
m_counter.pc_addr[8]	S_DFF	D	m_counter.pc_addr_lm8	97.8	89.5
m_counter.pc_addr[9]	S_DFF	D	m_counter.pc_addr_lm9	97.8	89.5

A Critical Path with worst case slack = 89.5 ns:

Instance/Net Name	Type	Pin Name	Pin Dir	Arrival Time	Delta Delay	Fan Out
m_machine.load_pc	S_DFF	Q	Out	1.0	1.0	
m_machine.load_pc	Net					1
m_machine.load_pc_i	S_LUT	I0	In	1.0		
m_machine.load_pc_i	S_LUT	OUT	Out	6.8	5.8	
m_machine.load_pc_i	Net					13
m_counter.pc_addr_lm0	S_MUX21	SEL	In	6.8		
m_counter.pc_addr_lm0	S_MUX21	Z	Out	8.3	1.5	
m_counter.pc_addr_lm0	Net					1
m_counter.pc_addr[0]	S_DFF	D	In	8.3		

Setup requirement on this path is 2.2 ns.

```
##### END TIMING REPORT #####
```

```
-----
Resource Usage Report
```

```
Synplify is performing all technology mapping
Post place and route resource use may vary a small
amount due to logic cell replication and register packing
decisions during place and route.
```

```
Design view:work.cpu(verilog)
Selecting part epf10k10lc84-3
```

```
Logic resources: 149 LCs of 576 (25%)
Number of Nets: 265
Number of Inputs: 926
Register bits: 69 (26 using enable)
I/O cells: 26
```

```
Details:
```

```
Cells in logic mode: 116
Cells in arith mode: 8
Cells in cascade mode: 10
Cells in counter mode: 13
DFFs with no logic: 2 (uses cell for routing)
LUTs driving both DFF and logic: 2
```

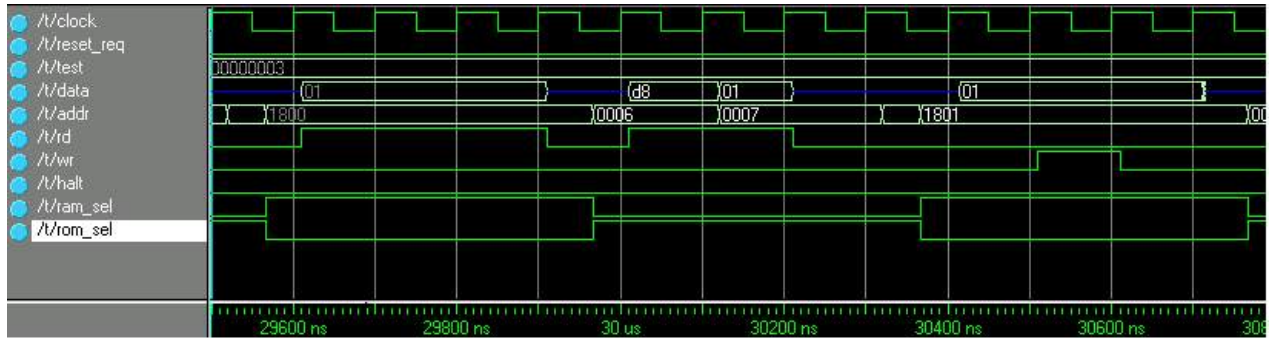
```
Found clock clk with period 100ns
Found clock alu_clk with period 100ns
Found clock fetch with period 100ns
Found clock inc_pc with period 100ns
Enabling timing driven placement for new ACF file.
All Constraints processed!
Mapper successful!
Process took 7.03 seconds realtime, 7.1 seconds cputime
```

```
//----- RISC_CPU芯片综合结果报告结束-----
```

### 8.5.3. RISC\_CPU模块的优化和布局布线

选定部件库后就可以对所设计的RISC\_CPU模型进行综合,综合后产生了一系列的文件,其中XXXXX.edf文件就是与所选定的厂家部件库对应的电子设计交换格式(Electronic Design Interchange Format)文件或是与某一类部件库(如通用FPGA库)对应的电子设计交换格式文件,这也就是在电路设计工业界常说的EDIF格式文件。在产生了XXXXX.edf文件之后,就要进行后仿真。以下介绍的是Altera Max+II 9.3进行布线,在使用时在软件相应项选取所得到的cpu.edf文件,相对应的部件库(Altera FLEX10K)以及输出格式(verilog)。布线完成后得到两个文件cpu.vo和alt\_max2.vo。cpu.vo是所设计的RISC\_CPU的门级结构,即利用Verilog语法描述的用alt\_max2部件库中的基本元件构成的复杂电路连线网络,而alt\_max2.vo是cpu.vo所引用的门级模型的库文件,包含各种基本类

型的电路的门级模型，它们的参数与真实器件完全一致，包括如延迟等参数。将这两个文件包含在 cputop.v 中，来代替原来的RTL级子模块，用仿真器再进行一次仿真，此时称为后仿真。实际上，后仿真与前仿真的根本区别在于测试文件所包含的模型的结构不同。前仿真使用的是一种RTL级模型，如cpu.v，而后仿真使用的是门级结构模型，其中不但有逻辑关系还包含实际门级电路和布线的延迟，还有驱动能力的问题。仔细观察后仿真波形就会发现与前仿真相比较，各信号的变化与时钟沿之间存在着延迟，这在前仿真时并未反映出来。



后仿真波形

下面的Verilog程序是由布局布线工具生成的，分别命名为cpu.vo和alt\_max2.vo。由于cpu.vo是门级描述，共有上千行，而alt\_max2.vo是仿真用库用UDP描述，也有几百行，无法在课本上全部列出，只能从中截取一小片段供同学参考。有兴趣的同学可以用 Verilog 语法中有关门级描述和用户自定义源语（UDP）来理解，由于是门级模型，又有布线的延迟，所以可以来验证电路结构是否符合设计要求。

```

/*****cpu.vo开始*****/
// MAX+plus II Version 9.3 RC3 7/20/1999
// Sun Jul 30 10:53:36 2000

//
`timescale 100 ps / 100 ps

module cpu (
    addr,
    data,
    CLK,
    reset,
    halt,
    rd,
    wr);

output [12:0] addr;
input [7:0] data;
input CLK;
input reset;
output halt;
output rd;
output wr;
supply0 gnd;

```

```

supply1 vcc;

wire
  \|accum:m_accum|accum_0_.CLK , \|accum:m_accum|accum_0_.D ,
  \|accum:m_accum|accum_0_.ENA ,
  \|accum:m_accum|accum_0__Q , \|accum:m_accum|accum_1_.CLK ,
  \|accum:m_accum|accum_1_.D ,
  ...
  ...
  ...

  TRIBUF0_cpu TRIBUF_2
(.Y(data[0]), .IN1(N_126), .OE(\|datactl:m_datactl|data_0_.OE ) );
  TRIBUF0_cpu TRIBUF_4
(.Y(data[1]), .IN1(N_135), .OE(\|datactl:m_datactl|data_1_.OE ) );
  TRIBUF0_cpu TRIBUF_6
(.Y(data[2]), .IN1(N_144), .OE(\|datactl:m_datactl|data_2_.OE ) );
  TRIBUF0_cpu TRIBUF_8
(.Y(data[3]), .IN1(N_153), .OE(\|datactl:m_datactl|data_3_.OE ) );
  ...
  ...
AND1 AND1_49 ( \|datactl:m_datactl|data_0_.OE , N_124 );
DELAY DELAY_50 ( N_124, \|machine:m_machine|datactl_enal_Q );
defparam DELAY_50.TPD = 40;
DELAY DELAY_51 ( N_126, N_127 );
XOR2 XOR2_52 ( N_127, N_128, N_132 );
....

module DFF0_cpu ( Q, D, CLK, CLRN, PRN );
  input D;
  input CLK;
  input CLRN;
  input PRN;
  output Q;
  PRIM_DFF (Q, D, CLK, CLRN, PRN);

  wire legal;
  and(legal, CLRN, PRN);
  specify

    specparam TREG = 9;
    specparam TRSU = 13;
    specparam TRH = 14;
    specparam TRPR = 10;
    specparam TRCL = 10;

    $setup ( D, posedge CLK &&& legal, TRSU ) ;
    $hold ( posedge CLK &&& legal, D, TRH ) ;

    ( negedge CLRN => (Q += 1'b0) ) = ( TRCL, TRCL ) ;
    ( negedge PRN => (Q += 1'b1) ) = ( TRPR, TRPR ) ;
    ( posedge CLK => (Q += D) ) = ( TREG, TREG ) ;

```

```

    endspecify
endmodule
...
...
/*****cpu.vo结束*****/

/*****alt_max2.vo开始*****/
//
// MAX+plus II Version 9.3 RC3 7/20/1999
// Sun Jul 30 10:53:36 2000

//

//`define SDF_IOPATH
`timescale 100 ps / 100 ps

primitive PRIM_DFF (Q, D, CP, RB, SB);

    output Q;
    input D, CP, RB, SB;
    reg Q;

    initial Q = 1'b0;

    // FUNCTION : POSITIVE EDGE TRIGGERED D FLIP-FLOP WITH ACTIVE LOW
    //             ASYNCHRONOUS SET AND CLEAR. ( Q OUTPUT UDP ).

    table

    // D   CP   RB  SB  :   Qt   :   Qt+1

        1   (01)  1   1   :   ?   :   1; // clocked data
        1   (01)  1   x   :   ?   :   1; // pessimism

        1   ?    1   x   :   1   :   1; // pessimism

        0   0    1   x   :   1   :   1; // pessimism
        0   x    1  (?x) :   1   :   1; // pessimism
        0   1    1  (?x) :   1   :   1; // pessimism
    .....

primitive PRIM_LATCH (Q, ENA, D);
    input D;
    input ENA;
    output Q; reg Q;

    table

    // ENA  D   Q   Q+
        0   ?   : ? : -;
        1   0   : ? : 0;

```

```

        1    1    : ? : 1; //

    endtable

endprimitive
.....

`celldefine
module AND1 ( Y, IN1 );
    parameter TPD = 0;
    input IN1;
    output Y;

    and #TPD (Y, IN1);

`ifdef SDF_IOPATH
    specify
        (IN1 => Y) = (0,0);
    endspecify
`endif

endmodule
...
/*****alt_max2.vo结束*****/

```

不同FPGA厂家的布局布线工具提供不同的后仿真解决方法。所以很难用一句话作全面的介绍，读者应阅读FPGA厂家的布局布线工具的说明书中有关章节，选用正确的Verilog门级结构的后仿真解决方案。如后仿真正确无误，就可以把布局布线后生成的一系列文件送ASIC厂家或加载到FPGA器件的编码工具，使其变为专用的电路芯片。如后仿真中发现有错误，可先降低测试信号模块的主时钟频率，如该问题解决了，则需要找到造成问题的关键路径，下一次在布局布线时应先布关键的路径（即在约束文件中注明该路径是关键路径后，再重做自动布局布线），若还有问题则需检查各模块中是否有个别模块没有按照同步设计的原则。若是，则需改写有关的VerilogHDL模块。重复以上工作，直到后仿真正确无误。以上所述的就是用VerilogHDL设计一个复杂数字电路系统的步骤。读者可以参考以上步骤，自己来设计一个可在FPGA上实现的小RISC\_CPU系统。

### 思考题

- 1) 请叙述一下设计一个复杂数字系统的步骤。
- 2) 综合一个大型的数字系统需要注意什么？
- 3) 请改进以上RISC\_CPU，把指令数增至16，寻址空间降为4K。
- 4) 什么叫软硬件联合仿真？为什么说Verilog语言支持软硬件联合设计？



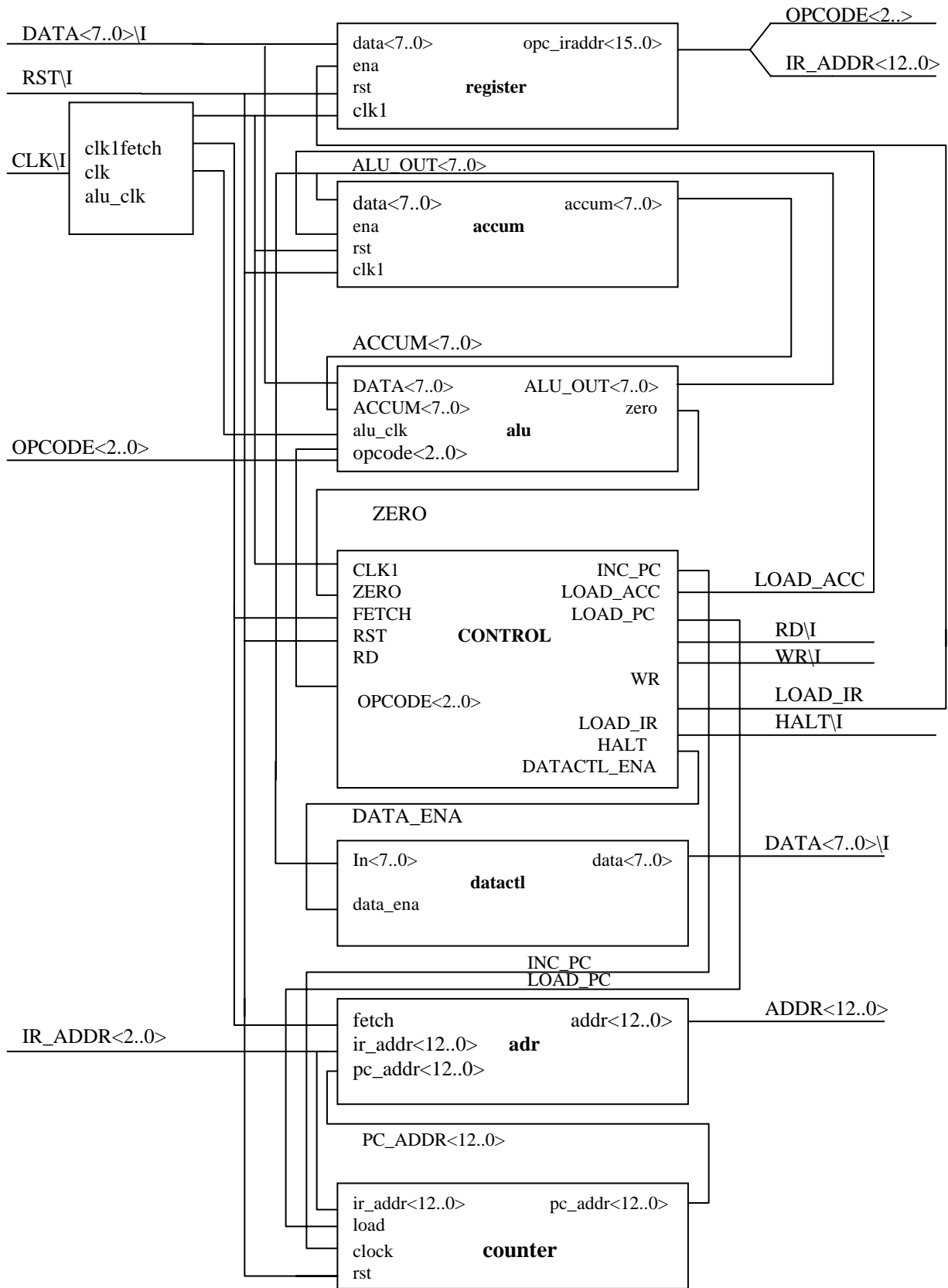


图8.1 RISC——CPU中各部件的相互连接关系



## 第九章 虚拟器件和虚拟接口模型

### 以及它们在大型数字系统设计中的作用

#### 前言

宏单元(Macrocells 或 Megacells)或核(Cores)是预先设计好的,其功能经过验证的、由总数超过 5000 个门构成的一体化的电路模块,这个模块可以是以软件为基础的,也可以是以硬件为基础的。这就是我们在第一章的 1.5.3 和 1.5.4 节中讨论过的软核和硬核。所谓虚拟器件(Virtual Chips)也就是用软核构成的器件,即用 Verilog HDL 或 VHDL 语言描述的常用大规模集成电路模型。在新电路研制过程中,借助 EDA 综合工具,软核和虚拟器件可以很容易地与其它外部逻辑结合为一体,从而大大扩展了设计者可选用的资源。掌握软核和虚拟器件(也称接口模型)的重用技术可大大缩短设计周期,加快高技术新芯片的投产和上市。而所谓虚拟接口模型则是用系统级 Verilog HDL 或 VHDL 语言描述的常用大规模集成电路(如 ROM 和 RAM)或总线接口的行为模型等,往往是不可综合的,也没有必要综合成具体电路,但其所有对外的性能与真实的器件或接口完全一致,在仿真时可用来代替真实的部件,用以验证所设计的电路(必须综合的部分)是否正确。

在美国和电子工业先进的国家,各种微处理器芯片(如 8051)、通用串行接口芯片(如 8251)、中断控制器芯片(如 8259)、并行输入输出接口芯片(PIO)、直接存储器存取芯片(DMA)、数字信号处理芯片(DSP)、RAM 和 ROM 芯片和 PCI 总线控制器芯片以及 PCI 总线控制接口等都有其相对应的商品化的虚拟器件和虚拟接口模型可供选用。虚拟器件往往只提供门级和 RTL 级的 Verilog HDL 或 VHDL 源代码,而虚拟接口模型往往提供系统级代码。这是因为门级和 RTL 级的 Verilog HDL 或 VHDL 是可综合的,它与具体的逻辑电路有着精确的对应关系。

近年来在现代数字系统设计领域中发展最快的一个部门就是提供虚拟器件和虚拟接口模型的设计和服务。目前国际上有一个叫作虚拟接口联盟(VSIA)的组织,它是协调虚拟器件和虚拟接口模型的设计标准和服务工作的国际组织。虚拟器件和虚拟接口模型必须符合通用的工业标准和达到一定的质量水准,才能发布。这对选用虚拟器件和虚拟接口模型来设计复杂系统的工程师们无疑有很大的帮助。如果他们采用虚拟器件和虚拟接口模型技术来设计复杂的数字系统必将大大缩短设计周期并提高设计的质量,也为千万门级单片系统的实现铺平了道路。

#### 9.1 虚拟器件和虚拟接口模块的供应商

在这一节中我们列出一些虚拟器件和接口的供应商的 E-mail 地址及它们提供的产品和服务供读者参考:

公司名	虚拟器件类型	所用语言	加密否	语言级别
American Microsystem 电子信箱: tdrake@poci.amis.com	算术运算函数 异步同步 FIFO DSP 微处理器 UART 和 USARTs RAM 和 ROM	Verilog VHDL	不	门级 RTL 级
ARM Semiconductor 电子信箱: armsemi@netcom.com	微处理器: 8031, 8032, 8051 通信器件: 8530 总线控制器: 82365 (PCMCIA Host i/f)	Verilog	可选	系统级 (只用于仿真)
Scenix Semiconductor 电子信箱: sales@scenix.com	控制器: NS COP8 PCI arbiter, master & target 8237 DMA	Verilog	不	门级 RTL 级
Sierra Research and Technology 电子信箱: core@srti.com	ATM SAR 622 Mbits Ethernet 控制 器 100/10-Mbits CPU R3000 核	Verilog	不	门级 RTL 级
Silicon Engineering 电子信箱: info@sei.com	Micro VGA	Verilog	不	门级 RTL 级
Lucent Technology 电子信箱: attfpga@aloft.att.com	DSP PCI Master PCI target	Verilog VHDL	不	门级 RTL 级 和 系统级 (只用于仿真) 三种都可 提供

## 9.2 虚拟模块的设计

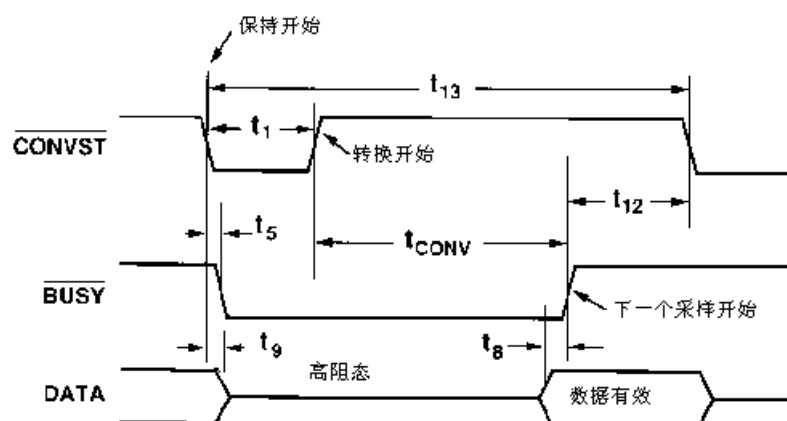
我国大陆地区由于复杂芯片的设计工作开展较晚，经费也比较少，目前许多单位有还不能及时得到商业化的虚拟模块和接口，因此就有必要自己来设计虚拟接口模型。下面的例子说明了怎样根据数据手册和波形图来编写虚拟的接口模型。

## [例 1]. 模数转换器 AD7886 仿真模型（虚拟模块）的设计：

下面介绍的名为 ADC 的 Verilog 模块在设计中可以用来模拟实际的模数转换器（下面简称 A/D）AD7886。因此，该仿真模型的输入与出各输出信号间的逻辑关系，必须严格按照数据手册描述的波形编写，信号间的时间关系也必须完全符合手册要求，这样才能起到虚拟模块的作用。只有这样在设计电路的测试中才能用它来代替实际器件。同时，虚拟模块还应具备实际电路所没有的功能：如对于不符合要求的输入信号还能产生错误提示。在实际的电路中，我们很难控制 A/D 的输出数据，然而在该设计中，我们可以编写数据文件，得到我们想要的各种类型的数据，来测试后续电路的功能，并可以随时根据测试要求更改数据，非常方便。虚拟模块的编写是 Verilog 语言应用的重要方面。它为 ASIC 设计投片一次成功提供了可能。

在实际电路中，A/D 包括模拟部分，和许多必要的控制和参考电平输入，而在这里为了简单和说明问题起见，只介绍 A/D 模块有关数字接口的一部分功能，把这部分功能编写成虚拟模块。其中只包括了 A/D 控制信号的输入、数据总线和“忙”信号的输出。为了进一步简化还假设选片信号  $\overline{CS}$  和读信号  $\overline{RD}$  总是为低电平（有效）。因此，该模型实质上是为教学目的而编写的简化虚拟模块，在仿真时仅能代替真实 A/D 的一部分功能。它类似一个数据发生器，根据输入控制信号和 A/D 自身的特性输出一个字节（8 位）数据和“忙”信号。同时根据手册规定，不断检测输入信号是否符合要求。虚拟模型的精确与否，直接影响到设计是否能够一次投片成功。因此在 ASIC 系统芯片的设计中应予以充分的重视。

AD7886 是具有一个高速的 8 位三态数据输出接口的模数转换器，转换的过程由输入信号  $\overline{CONVST}$  控制，数据的存取由选片信号  $\overline{CS}$  和读信号  $\overline{RD}$  输入信号控制（低电平有效）。下面的 Verilog 源代码描述了该 A/D 的转换启动和数据读出功能，（假设  $\overline{CS}$  和  $\overline{RD}$  都为低电平）根据手册的说明，输入和输出波形如下图所示：

图 1 A/D 转换启动和数据读出时序 ( $\overline{CS} = \overline{RD} = 0$ )

为使所设计的虚拟模块对输入信号有检测功能，还在模块中加入了提示输入信号有错的语句。输出的 8 位数据可以根据要求自己编制，从数据文件 AD. DATA 中读取。下面是一个名为 ADC.V 的文件，描述了该 A/D 转换器波形所示的这一部分功能。其仿真模块的具体源代码如下：

```
//+++++
`timescale 1ns/100ps
module  adc (nconvst, nbusy, data);
input   nconvst;      // A/D 启动脉冲 ST，即上图中
output  nbusy;       // A/D 工作标志，即上图中
output   data;       // 数据总线，从 AD. DATA 文件中读取数据后经端口输出
reg[7:0] databuf, i; // 内部寄存器
reg      nbusy;
wire[7:0] data;
reg[7:0] data_mem[0:255];
reg      link_bus;
integer  tconv,
         t5,
         t8,
         t9,
         t12;
integer  width1,
         width2,
         width;
//时间参数定义(依据 AD7886 手册):
always @(negedge nconvst)
    begin
        tconv = 9500+{$random}%500; //(type 950, max 1000) Conversion Time
        t5 = {$random}%1000; //(max 100) CONVST to BUSY Propagation Delay
            // CL = 10pf
        t8 = 200; //(min 20) CL=20pf Data Setup Time Prior to BUSY
            //(min 10) CL=100pf
        t9 = 100+{$random}%900; //(min 10, max 100) Bus Relinquish Time After
            //CONVST
        t12 = 2500; //(type) BUSY High to CONVST Low, SHA Acquisition Time
    end

initial
    begin
        $readmemh("adc.data", data_mem); //从数据文件 adc.data 中读取数据
        i = 0;
        nbusy = 1;
        link_bus = 0;
    end
end
```

```

assign data = link_bus? databuf:8'bzz; //三态总线

/*-----
在信号 nconvst 的负跳降沿到来后, 隔 t5 秒 nbusy 信号置为低, tconv 是 AD 将模拟信号转换为数字信号的时间, 在信号 nconvst 的正跳降沿到来后经过 tconv 时间后, 输出 nbusy 信号变为高。
-----*/
always @(negedge nconvst)
    fork
        #t5 nbusy =0;
        @(posedge nconvst)
            begin
                #tconv nbusy=1;
            end
    join

/*-----
nconvst 信号的下降沿触发, 经过 t9 延时后, 把数据总线输出关闭置为高阻态, 如图示。
nconvst 信号的上升沿到来后, 经过(tconv - t8)时间, 输出一个字节(8 位数据)到 databuf, 该数据来自于 data_mem。而 data_mem 中的数据是初始化时从数据文件 AD.DATA 中读取的。此时应启动总线的三态输出。
-----*/
always @(negedge nconvst)
    begin
        @(posedge nconvst)
            begin
                #(tconv-t8) databuf=data_mem[i];
            end

            if(width <10000 && width>500)
                begin
                    if(i==255) i=0;
                    else i=i+1;
                end
            else i = i;
    end
//在模数转换期间关闭三态输出, 转换结束时启动三态输出
always @(negedge nconvst)
    fork
        #t9 link_bus = 1'b0; //关闭三态输出, 不允许总线输出
        @(posedge nconvst)
            begin
                #(tconv-t8) link_bus=1'b1;
            end
    join
/*-----

```

当 nconvst 输入信号的下一个转换的下降沿与 nbusy 信号上升沿之间时间延迟小于 t12 时，将会出现警告信息，通知设计者请求转换的输入信号频率太快，A/D 器件转换速度跟不上。仿真模型不仅能够实现硬件电路的输出功能，同时能够对输入信号进行检测，当输入信号不符合手册要求时，显示警告信息。

```
-----*/

// 检查 A/D 启动信号的频率是否太快
always @(posedge nbusy)
begin
    #t12;
    if (!nconvst)
        begin
            $display("Warning! SHA Acquisition Time is too short!");
        end
    // else $display(" SHA Acquisition Time is enough! ");
end

// 检查 A/D 启动信号的负脉冲宽度是否足够和太宽

always @(negedge nconvst)
begin
    width=$time;
    @(posedge nconvst) width=$time-width;
    if (width<=500 || width > 10000)
        begin

            $display("nCONVST Pulse Width = %d",width);
            $display("Warning! nCONVST Pulse Width is too narrow or too wide!");
            //$stop;
        end
end

endmodule

//+++++
```

对商业化的虚拟模块有着严格的要求，不但要求在系统设计的仿真中能完全来代替真实的器件，而且还希望能提示产生错误的原因。**虚拟模块的精确与否，直接决定设计的成败。**ASIC 的投片成本很高，编写虚拟模块时任何小的疏忽都有可能造成投片的失败，造成大量资金的浪费。**因此编写这样的模块是一件复杂而细致的工作，需要极其认真的工作态度和作风，必须认真对待。**为了简单起见，本节介绍的模块只具有 AD7886 的一部分功能，所以还不能称为 AD7886 完整的虚拟模块。

通过上述简单的例子我们能了解一个虚拟模块是如何设计的，对大多数的电路系统工程师来说，我们尽量利用商业化的虚拟模块来设计自己的电路系统。**只有在没有办法得到商业化的**



虚拟模块时，才利用器件手册来编写虚拟模块，因为编写精确的虚拟模块需要花费很多时间和精力。

### 9.3 虚拟接口模块的实例

下面我们介绍两个常用的大规模集成芯片：通用串行收发控制器 USART8251 和 Intel8085 微处理器 CPU 的虚拟接口模块。这两个用 Verilog HDL 描述的虚拟接口的行为模块是由 Verilog 语言的创始人 P. R. Moorby 和 D. E. Thomas 合作编写的（这是我们从 Internet 网络上下载得到的）。

因为商品化的虚拟器件和虚拟接口模型是知识产权（简称 IP），必须保证设计所需的参数绝对正确，因此价格非常昂贵，不可能免费得到。下面的模块从严格意义上说来并非真正的虚拟接口模型，因为它们并不对用户设计的成败负责。把它们列在这里只是拿它们作为学习编写较复杂的 Verilog HDL 行为模块的样本而已。

#### [例 1]. “商业化”的虚拟模块之一：Intel USART 8251A（通用串行异步收发器芯片）

在 8251A 虚拟接口模块程序的原始材料上有下面这样一段话：

```

/*****
CADENCE DESIGN SYSTEMS, Inc. does not guarantee the accuracy or completeness of
this model. Anyone who using this does so at their own risk.
*****/

```

显然这一模块只是一个仅供参考的实例，在本教材上我们姑且把它当作虚拟接口模型来看待，因为它的 Verilog HDL 程序是严格地按照 8251A 的说明书而编写的。读者可以对照 8251A 的说明书仔细阅读这一程序，下面就是 USART8251A 虚拟模块的 Verilog HDL 程序，供读者参考：

```

/*****

```

#### 通用串行异步收发器 8251 的 Verilog HDL 源代码

注意：作者不能保证本模块的完整和精确，使用本模块者如遇问题一切责任自负

```

*****/

```

```

module I8251A ( dbus, rcd, gnd, txc_, write_, chipsel_, comdat_,
               read_, rxrdy, txrdy, syndet, cts_, txe, txd,
               clk, reset, dsr_, rts_, dtr_, rxc_, vcc);

```

```

/* timing constants ,for A. C. timing check, only non-zero times are
specified, in nano-sec */

```

```

/* read cycle */

```

```

`define TRR 250

```

```

`define TRD 200

```

```

`define TDF 100 // max. time used

```

```

/* write cycle */

```

```

`define TWW 250

```

```

`define TDW 150

```

```

`define TWD 20
`define TRV 6 // in terms of clock cycles
/* other timing */
`define TTXRDY 8 // 8 clock cycle

input  rcd, //receive data
       rxc_, //receive clock
       txc_, //transmit clock
       chipsel_, //chip selected when low
       comdat_, //command /data_ select
       read_,write_,
       dsr_, // data set ready
       cts_, // clear to send
       reset, // reset when high
       clk, // at least 30 times of the transmit/rexeibe data bit rates
       gnd,
       vcc;

output rxrdy, //receive data ready when high
       txd, //transmit data lone
       txrdy, //transmit buffer ready to accept another byte to transfer
       txe, // transmit buffer empty
       rts_, // request to send
       dtr_; // data terminal ready

inout[7:0] dbus;
inout syndet; //outside synchonous detect or output to indicate syn det

supply0 gnd;
supply1 vcc;

reg      txd, rxrdy, txe, dtr_, rts_;

reg [7:0]      receivebuf, rdata, status;

//*****ADD BY FWN
reg [3:0] dflags;
reg [7:0] instance_id;
reg read, chipel_;
//*****

reg      recvdrv, statusdrv;

// if recvdrv 1 dbus is driven by rdata
assign dbus = recvdrv ? rdata : 8'bz; //*****:->;
assign dbus = statusdrv ? status : 8'bz ; //*****:->; assign abscent

```

```

reg [7:0]  command,
          tdata_out, // data being transmitted serially
          tdata_hold, // data to be transmitted next if tdata_out is full
          sync1, sync2, // synchronous data bytes
          modreg;

and (txrdy, status[0], command[0], ~cts_);

reg  transmitter_reset, // set to 1 upon a reset ,cleared upon write data
    tdata_out_full, // 1 if data in tdata_out has not been transmitted.
    tdata_hold_full, // 1 if data in tdata_hold has not been transferred
                    // to tdata_out for serial transmission.
    tdata_hold_cts; // 1 if tdata_hold_full and it was cts when data
                  // was transferred to tdata_hold.
                  // 0 if tdata_hold is empty or is full but was
                  // filled while it was not cts.
reg  tdata_out_wait; // 0 if a stop bit was just sent and we do not need
                  // to wait for a negedge on txc before transmitting
reg [7:0] syncmask;

nmos  syndet_gate1(syndet, status[6], ~modreg[6]);

reg sync_to_receive; // 1(2) if looking for 1st(2nd) sync on rxd
reg syncs_received; // 1 if sync chars received, 0 if lookinf for sync
reg rec_sync_index; // indicating the syn. character to be matched

integer breakcount_period; // number of clock periods to count as break

reg sync_to_transmit; //1(2) if 1st(2nd) sync char should be sent next

reg [7:0] data_mask; //masks off the data bits (if char size is not 8)
                // temporary registers
reg [1:0] csel; //indicates what next write means if comdat_=1:
                //(0=mode instruction ,1=sync1,2=sync2,3=command)
reg [5:0] baudmx,
          tbaudcnt,
          rbaudcnt; // baud rate
reg[7:0] tstoptotal; // no. of tranmit clock pulses for stop bit (0 if sync mode
reg[3:0] databits; // no. of data bits in a character (5,6,7 or 8)
reg  rdatain; // a data byte is read in if 1

reg was_cts_when_received; // 0:if cts_ was high when char was received
                          // 1:if cts_ was low wheb char was received
                          // (and so char was sent before shutdown)

```

```
event  resete, start_receiver_e, hunt_sysnc1_e;
reg  receive_in_progress;
event  txende;
/**/  COMMUNICATION ERRORS  /**/

task frame_error;
begin
    if(dflags[4])
        $display("I8251A (%h)at %d: *** frame error ",instance_id,$time);
    status[5]=1;
end
endtask

task parity_error;
begin
    if(dflags[4])
        $display("I8251A (%h) at %d : ***parity error data: %b",
            instance_id, $time, receivebuf);
    status[3]=1;
end
endtask

task overrun_error;
begin
    if(dflags[4])
        $display("I8251A (%h) at %d: *** oerrun error",instance_id,$time);
    status[4]=1;
end
endtask

/**/  TIMING VIOLATIONS  /**/

integer  time_dbus_setup,
          time_write_begin,
          time_write_end,
          time_read_begin,
          time_read_end,
          between_write_clks; // to check between write recovery

reg  reset_signal_in; //to check the reset signal pulse width

initial
begin
time_dbus_setup = -9999;
time_write_begin= -9999;
```

```

time_write_end      = -9999;
time_read_begin     = -9999;
time_read_end       = -9999;
between_write_clks  = `TRV;    //start:TRV clk periods since last write
end

/**/ Timing analysis for read cycles /**/

always @(negedge read_)
if (chipsel_==0)
begin
    time_read_begin = $time;
    read_address_watch;
end

/* Timing violation :read pulse must be TRR ns */
always @(posedge read_)
if (chipsel_==0)
begin
    disable read_address_watch;
    time_read_end = $time;
    if(dflags[3] && (($time-time_read_begin) < `TRR))
        $display("I8251A (%h) at %d: *** read pulse width violation",
            instance_id, $time);
end

/* Timing violation :address (comdat_ and chipsel_) must be stable */
/*                               stable throughout read                               */
task read_address_watch;
    @(comdat_ or chipsel_) //if the "address" changes
    if (read ==0) // and read_ did not change at the same time
        if (dflags[3])
            $display("I8251A (%h) at %d : *** address hold error on ready",
                instance_id, $time);
endtask

/**/ Timing analysis for write cycles /**/
always @(negedge write_)
if (chipsel_==0)
begin
    time_write_begin = $time;
    write_address_watch;
end

```

```

/* Timing violation : read pulse must be TRR ns */
/* Timing violation : TDW ns bus setup time before posedge write_ */
/* Timing violation : TWD ns bus hold time after posedge write_ */

always @(posedge write_)
if (chipsel_==0)
begin
    disable write_address_watch;
    time_write_end=$time;
    if(dflags[3] && (($time-time_write_begin) < `TWW))
        $display("I8251A (%h) at %d: *** write pulse
                    width violation",instance_id,$time);
end

always @dbus
begin
    time_dbus_setup = $time;
    if(dflags[3] && (($time-time_write_end < `TWD)))
        $display("I8251A (%h) at %d: *** datahold violation on write",
                    instance_id,$time);
end

/* Timing violation: address (comdat_ and chipsel_ ) must be stable*/
/*                               stable throughout write                               */
task write_address_watch;
    @(comdat_ or chipsel_ ) //if the "address" changes
        if (write_==0) // and write_ did not change at the same time
            if (dflags[3])
                $display("I8251A (%h) at %d: *** address hold error on write",
                            instance_id,$time);
endtask

/* Timing violation: minimum of TRV clk cycles between writes */
always @( negedge write_ )
if ( chipel_==0 )
begin
    time_write_begin=$time;
    if(dflags[3] && between_write_clks < `TRV)
        $display("I8251A (%h) at %d: ***between write recovery violation",
                    instance_id,$time);
end

always @(negedge write_)
repeat (`TRV) @(posedge clk)
    between_write_clks = between_write_clks +1 ;

```

```
/**Timing analysis for reset sequence **/  
/*      Timing violation : reset pulse must be 6 clk cycles */  
  
always @(posedge reset )  
begin : reset_block  
    reset_signal_in=1;  
    repeat(6) @(posedge clk);  
    reset_signal_in=0;  
    //external reset  
    -> resete;  
end  
  
always @(negedge reset)  
begin  
    if(dflags[3]  && (reset_signal_in==1))  
        $display("I8251A (%h) at %d: *** reset pulse too short ", instance_id ,  
                $time); // lack of ;  
  
disable reset_block;  
end  
  
/** BEHAVIORAL DESCRIPTION  */  
/* Reset sequence */  
initial  
begin //power-on reset  
    reset_signal_in=0;  
    -> resete;  
end  
  
always @ resete  
begin  
    if(dflags[5])  
        $display("I8251A (%h) at %d : performing reset sequence",  
                instance_id, $time);  
  
    csel=0;  
    transmitter_reset=1;  
    tdata_out_full=0;  
    tdata_out_wait=0;  
    tdata_hold_full=0;  
    tdata_hold_cts=0;  
    rdatain=0;  
    status=4; //only txe is set  
    txe=1;  
    statusdrv=0;
```

```

recvdrv=0;
txd=1; //line at mark state upon reset until data is transmitted
      // assign not allowed for status ,etc.
rxrdy=0;
command=0;
dtr_=1;
rts_=1;
status[6]=0; // syndat is reset to output low
sync_to_transmit=1; //transmit sync char #1 when sync are transmit
sync_to_receive=1;
between_write_clks = `TRV;
receive_in_progress=0;
disable read_address_watch;
disable write_address_watch;
disable trans1;
disable trans2;
disable trans3;
disable trans4;
disable rcv_blk;
disable sync_hunt_blk;
disable double_sync_hunt_blk;
disable parity_sync_hunt_blk;
disable syn_receive_internal;
disable asyn_receive;
disable break_detect_blk;
disable break_delay_blk;
end

always @ ( negedge read_)
  if (chipsel_==0)
    begin
      #(`TRD) // time for data to show on the data bus
      if (comdat_==0) //8251A DATA ==> DATA BUS
        begin
          recvdrv=1;
          rdatain=0; // no receive byte is ready
          rxrdy=0;
          status[1]=0;
        end
      else // 8251A STATUS ==> DATA BUS
        begin
          statusdrv=1;
          if (modreg [1:0] ==2'b00) // if sync mode
            status[6]=0; // reset syndet upon status ready
          //note: is only reset upon reset or rxd=1 in async mode

```



```

        end
    end

always @ ( posedge read_)
begin
    #(`TDF) //data from read stays on the bus after posedge read_
    recvdrv=0;
    statusdrv=0;
end

always @(negedge write_)
begin
    if((chipsel_==0)&&(comdat_==0))
        begin
            txe=0;
            status[2]=0;//transmitter not empty after receiving data
            status[0]=0;//transmitter not ready after receiving data
        end
end

always @(posedge write_) //read the command/data from the CPU
if (chipsel_==0)
begin
    if (comdat_==0) //DATA BUS ==> 8251A DATA
        begin
            case (command[0] & ~ cts_)
            0: //if it is not clear to send
                begin
                    tdata_hold=dbus;
                    tdata_hold_full=1; //then mark the data as received and
                    tdata_hold_cts=0; // that it should be sent when cts
                end
            1: // if it is clear to send ...
                if(transmitter_reset) // ... and this is 1st data since reset
                    begin
                        transmitter_reset=0;
                        tdata_out=dbus;
                        tdata_out_wait=1; // then wait for a negedge on txc
                        tdata_out_full=1; // and transmit the data
                        tdata_hold_full=0;
                        tdata_hold_cts=0;
                        repeat(`TDXRDY) @(posedge clk);
                        status[0]=1; // and set the txrdy status bit
                    end
                end
        end
end

```

```

else
    begin
        tdata_hold=dbus; // then mark the data as being receive
        tdata_hold_full=1; // and that it should be transmitted
        tdata_hold_cts=1; // it becomes not cts,
        // but do not set the txrdy status bit
    end
endcase
end
else // DATA BUS ==> CONTROL
    begin
        case (csel)
        0: // case 0: MODE INSTRUCTION
            begin
                modreg=dbus;
                if(modreg[1:0]==0) // synchronous mode
                    begin
                        csel=1;
                        baudmx=1;
                        tstoptotal=0; // no stop bit for synch. Op.
                    end
                else //synchronous mode
                    begin
                        csel=3;
                        baudmx=1; //1X baud rate
                        if (modreg[1:0]==2' b10) baudmx=16;
                        if(modreg[1:0]==2' b11) baudmx=64;
                        //set up the stop bits in clocks
                        tstoptotal=baudmx;
                        if(modreg[7:6]==2' b10)
                            tstoptotal= tstoptotal + baudmx/2;
                        if(modreg[7:6]==2' b11)
                            tstoptotal= tstoptotal+tstoptotal;
                    end
                end
                databits=modreg[3:2]+5; // bits per char
                data_mask=255 >> (3-modreg[3:2]);
            end
        1: //case 1: 1st SYNC CHAR -SYNC MODE
            begin
                sync1=dbus;
                /* the syn. character will be adjusted to the most
                    significant bit to simplify syn, hunt,
                    syncmask is also set to test the top data bits */
                case (modreg[3:2])

```

```

0:
    begin
        sync1=sync1<<3;
        syncmask=8' b11111000;
    end

1:
    begin
        sync1=sync1<< 2;
        syncmask=8' b11111110;
    end

2:
    begin
        sync1=sync1<< 1;
        syncmask=8' b11111110;
    end

3:
    syncmask=8' b11111111;
endcase

if(modreg[7]==0)
    csel=2;        //if in double sync char mode, get 2 syncs
else
    csel=3;        // if in single sync char mode, get 1 sync
end

2:                //case 2: 2nd SYNC CHAR - SYNC MODE
begin
    sync2=dbus;
case (modreg[3:2])
    0: sync2=sync2<< 3;
    1: sync2=sync2<< 2;
    2: sync2=sync2<< 1;
endcase
    csel=3;
end

3:                // case 3: COMMAND INSTRUCTION - SYNC/ASYNC MODE
begin
    status[0]=0;        // Trick:force delay txtidy pin if
    command[0]
    command=dbus;
    dtr_ = ! command[1];

```

```

        if(command[3])          // if send break command
            assign txd=0;      // set txd=0 (ignores/override ***** only
                               // candence synerngy support assign, deassign
        else                    // later non-assign assignment
            deassign txd;

        if(command[4])
            status[5:3]=0;    //Clear Frame /Parity/Overrun
            rts_ = ! command[5];

        if(command[6]) -> resete;          //internal reset

        if(modreg[1:0]==0 && command[7])
            begin
                // if sync mode and enter hunt
                disable syn_receive_internal;
                // disasble the sync receiver
                disable syn_receive_external;

                receivebuf=8'hff;          // reset receive buffer 1's
                -> start_receiver_e;      // restart sync mode receiver
            end

            if(receive_in_progress==0)
                -> start_receiver_e;

            repeat(`TTXRDY) @(posedge clk);
            status[0]=1;

        end
    endcase
end
end
end

```

```

reg [7:0] serial_data;
reg parity_bit;

```

```

always wait (tdata_out_full==1)

```

```

begin :trans1

```

```

    if(dflags[1])

```

```

        $display("I8251A (%h) at %d: transmitting data: %b",
                instance_id,$time, tdata_out);
    end

```

```

    if(tdata_out_wait)          // if the data arrived any old time
        @(negedge txc_);      // wait for a negedge on txc_
    end
end

```

```

// but if a stop bit was just sent
// do not wait
serial_data=tdata_out;

if (tstoptotal != 0) // if async mode ...
begin
txd=0; //then send a start bit 1st
repeat(baudmx) @(negedge txc_);
end

repeat(databits) //send all start, databits
begin
txd=serial_data[0];
repeat(baudmx) @(negedge txc_);
serial_data=serial_data>>1;
end

if (modreg [4]) // if parity is enabled ...
begin
parity_bit=~(tdata_out & data_mask);
if(modreg[5]==0) parity_bit= ~parity_bit; // odd parity

txd=parity_bit;
repeat(baudmx) @(negedge txc_); //then send the parity bit
end

if(tstoptotal != 0) // if sync mode
begin
txd=1; //then send out the stop bit (s
repeat(tstoptotal) @(negedge txc_);
end

tdata_out_full=0; // block this routine until data/sync char to be sent
// is immediately transferred to tdata_out.

->txende; //decide what data should be sent (data/sync/stop bit)
end

event transmit_held_data_e, transmitter_idle_e;

always @txende //end of transmitted data/sync character
begin :trans2
case (command[0] & ~cts_)
0: //if its is not now cts
//but data was received while it was c

```

```

        if (tdata_hold_full && tdata_hold_cts)
            -> transmit_held_data_e;          // then send the data char
        else
            ->transmitter_idle_e;  //else send sync char(s) or 1 stop bit

1:      //if its is now cts
        if (tdata_hold_full) // if a character has been received
            //but now yet ransmitted ...
            ->transmit_held_data_e; // then send the data char
        else // else (no character has been received)
            -> transmitter_idle_e; // send sync char(s) or 1 stop bit
        endcase
    end

always @ (transmitter_idle_e) //if there are no data chars to send ...,
begin : trans3
    status[2]=1;                // mard transmitter as being empty
    txe=1;
    if (tstoptotal !=0 || command[0] ==0 ||cts_ ==1)
        // if async mode or after areset or TxEnable = false or cts =false
        begin
            if (dflags[1])
                $display("I8251A (%h) at %d : transmitting data : 1 (stop bit)",
                    instance_id , $time);
            txd=1; //then send out 1 stop bit and make any writes
            tdata_out=1; // go to tdata_hold
            repeat(baudmx) @(negedge txc_);
            ->txende;
        end
    else // if sync mode
        case (sync_to_transmit)
1:      begin
            tdata_out=sync1 >> (8-databits);
            tdata_out_wait=0; // without waiting on negedge t
            tdata_out_full=1;
            if(modreg[7] == 0) // if double sync mode
                sync_to_transmit =2;// send 2nd sync after 1st
        end
2:      begin
            tdata_out =sync2 >> (8-databits);
            tdata_out_wait =0 ; // without waiting on negedge t
            tdata_out_full =1 ;
            sync_to_transmit = 1; //send 1st sync char next

```

```

        end
    endcase
end

always @ (transmit_held_data_e) // if a character has been received *****add ()
begin : trans4
    tdata_out=tdata_hold;    // but not transmitted ...
    tdata_out_wait = 0;      // then do not wait on negedge txc
    tdata_out_full = 1;      // and send the char immediately
    tdata_hold_full = 0 ;
    repeat ( `TXXRDY ) @(posedge clk);
    status[0] = 1;          // and set the txrdy status bit
end

//*****RECEIVER PORTION OF THE 8251A *****/
// data is received at leading edge of the clock
event break_detect_e,
    break_delay_e;    //
event hunt_sync1_e,  //hunt for the 1st sync char
    hunt_sync2_e,    //hunt for the 2nd sync char (double sync mode)
    sync_hunted_e,  //sync char(s) was found (on abit aligned basis
    external_syndet_watche; //external sync mode: whenever syndet pin
                            // goes high, set the syndet status bit

always @start_receiver_e
begin :rcv_blk
    receive_in_progress = 1;
    case (modreg[1:0])
    2'b00:
        if (modreg[6] ==0) // if internal syndet mode ...
        begin
            if (dflags[5])
                $display("I8251A (%h) at %d : starting internal sync receive",
                    instance_id, $time);
                if (dflags[5] && command[7])
                    $display("I8251A (%h) at %d : hunting for syncs", instance_id,
                        $time);
            if (modreg[7]==1) // if enter hunt mode
            begin
                if(dflags[5])
                    $display("I8251A (%h) at %d :receiver waiting on syndet",
                        instance_id, $time);
                    ->hunt_sync1_e; //start search for sync char(s)
                    @(posedge syndet);
                    if(dflags[5])

```

```

        $display("I8251A (%h) at %d : receiver DONE waiting on
                syndet", instance_id, $time);
    end
    syn_receive_internal; //start sync mode receiver
end
else
begin
    if(dflags[5])
        $display("I8251A (%h) at %d : starting external sync receive",
instance_id, $time);
    if(dflags[5] && command[7])
        $display("I8251A (%h) at %d : hunting for syncs",
instance_id, $time);
    ->external_syndet_watcke; // whenever syndet pin goes to 1
                            // set syndet status bit
    if (command[7]==1)
    begin:external_syn_hunt_blk
        fork
            syn_receive_external; // assemble chars while waiting
            @(posedge syndet) // after rising edge of syndet
            @(negedge syndet) // wait for falling edge
                            // begore starting char assemble
            disable external_syn_hunt_blk;
        join
    end

    syn_receive_external; // start external sync mode receiving
end
default:// if async mode ...
begin
    if(dflags[5])
        $display("I8251A (%h) at %d : starting asynchronous receiver",
instance_id, $time);
    ->break_detect_e; // start check for rcd=0 too long
    asyn_receive; // and start async mode receiver
end
endcase
end

/***** EXTERNAL SYNCHRONOUS MODE RECEIVE *****/
task syn_receive_rexternal;
forever
begin
    repeat(databits)//Whether in hunt mode or not,assemble a character
begin

```



```

        @(posedge rxc_)
        receivebuf={rcd, receivebuf[7:1]};
    end
    get_and_check_parity; //receive and check parity bit, if any
    mark_char_received; //set rxrdy line, if enabled
end
endtask

always @(external_syndet_watched)
    @(posedge rxc_)
    status[6]=1;
    /***INTERNAL SYNCHRONOUS MODE RECEIVE ***/
    /* Hunt for the sync char(s) */
    /* (if in synchronous internal sync detect mode) */
    /* Syndet is set high when the sync(s) are found */

always @ (hunt_sync1_e) //search for 1st sync char in the data stream
begin :sync_hunt_blk
    while(!(((receivebuf ^ sync1) & syncmask) === 8'b0000_0000))
    begin
        @(posedge rxc_)
        receivebuf = {rcd, receivebuf[7:1]};
    end
    if ( modreg[7]==0) // if double sync mod
        ->hunt_sync2_e; //check for 2nd sync char directly after 1
    else
        -> sync_hunted_e; // if single sync mode , sync hunt is complete
    end
always @ (hunt_sync2_e) // find the second synchronous character
begin : double_sync_hunt_blk
    repeat(databits)
    begin
        @(posedge rxc_)
        receivebuf={rcd, receivebuf[7:1]};
    end
    if((receivebuf ^ sync2)& syncmask===8'b0000_0000)
        ->sync_hunted_e; // if sync2 followed sync1, sync hunt is complete
    else
        ->hunt_sync1_e; //else hunt for sync1 again

    // Note : the data stream [sync1 sync1 sync2] will have sync detected.
    // Suppose sync1=11001100:
    // Then [1100 1100 1100 sync2]will NOT be detected .
    // In general : never let a suffix of sync1 also be a prefix of sync1.
end

```

```

always @ (sync_hunted_e)
begin :parity_sync_hunt_blk
    get_and_check_parity;
    status[6]=1;//set syndet status bit (sync chars detected )
end

task syn_receive_internal;
forever
begin
    repeat(databits)//no longer in hunt mode so read entire chars and
begin          // then look for syncs (instead of on bit boundaries)
    @(posedge rxc_)
    receivebuf={rxd,receivebuf[7:1]};
end
case (sync_to_receive)
2:          // if looking for 2nd sync char ...
begin
    if(((receivebuf ^ sync2) & syncmask)===0)
begin //... and 2nd sync char is found
    sync_to_receive =1; //then look ofr 1st sync (or data)
    status[6]=1;    // and mark sync detected
end
else if (((receivebuf ^ sync1) & syncmask)===0)
begin //... and 1st sync char is found
    sync_to_receive = 2;//then look for 2nd sync char
end
end
1:
begin
    if ((( receivebuf ^ sync1) & syncmask) ===0) // ... and 1st sync is found
begin
        if(modreg[7]==0)//if doulbe sync mode
            sync_to_receive =2; // look for 2nd sync to foll
        else
            status[6]=1;    //else look for 1st or data and mark sync detected
end
    else; //and data was found , do nothing
end
endcase
get_and_check_parity; // receive and check parity bit, if any
mark_char_received;
end
endtask

```

```

//*****
task syn_receive_external;
forever
begin
// have not found the original programs
end
endtask

task get_and_check_parity;
begin
    receivebuf=receivebuf >> (8-databits);
    if(modreg[4] == 1)
    begin
        @(posedge rxc_)
        if (( ^receivebuf ^ modreg[5] ^ rcd) != 1)
            parity_error;
    end
end
endtask

task mark_char_received;
begin
    if(command[2]==1) // if receiving is enabled
    begin
        rxrdy=1;//set receive read status bit
        status[1]=1;//if previous data was not read
        if(rdatain == 1)
            overrun_error; // overrun error
        rdata=receivebuf; //latch the data
        rdatain=1; //mark data as not having been read
    end
    if(dflags[2])
        $display("I8251A (%h) at %d : receive data : %b", instance_id,
$time, receivebuf);
end
endtask

/***** ASYNCHRONOUS MODE RECEIVER *****/
/* CHECK FOR BREAK DETECTION (RCD LOW THROUGH 2 */
/* RECEIVE SEQUENCES IN THE ASYNCHRONOUS MODE .*/

always @ (break_detect_e)
begin :break_detect_blk

```

```

#1 /* to be sure break_delay_clk is waiting on break_delay_e
   after it triggered break_detect_e */
if (rcd==0)
begin
  ->break_delay_e; // start + databits +parity +stop bit
  breakcount_period = 1 +databits + modreg[4] + (tstoptotal!=0);
  // the number of rxc periods needed for 2 receive sequence
  breakcount_period = 2* breakcount_period*baudmx;
  //if rcd stays low through 2 consecutive
  // (start ,data,prity ,stop ) sequences ...
  repeat(breakcount_period)
    @(posedge rxc_);
  status[6]=1;// ... then set break detect (status[6]) high
end
end

always @(break_delay_e)
begin : break_delay_blk
  @(posedge rcd ) //but if rcd goes high during that time
  begin :break_delay_blk
    disable break_detect_blk;
    status[6] = 0; //... then set the break detect low
    @(negedge rcd ) //and when rcd goes low again ...
    ->break_detect_e; // ... start the break detection again
  end
end

/***** ASYNCHRONOUS MODE RECEIVE TASK *****/
task asyn_receive;
forever
  @(negedge rcd) // the receive line went to zero, maybe a start bit
  begin
    rbaudcnt = baudmx /2;
    if (baudmx == 1)
      rbaudcnt=1;
    repeat(rbaudcnt) @(posedge rxc_); // after half a bit ...
    if(rcd == 0)//if it is still a start bit
    begin
      rbaudcnt = baudmx;
      repeat(databits) // receive the data bits
      begin
        repeat(rbaudcnt ) @(posedge rxc_);
        #1 receivebuf={rcd, receivebuf[7:1]};
      end
    end
    repeat (rbaudcnt) @(posedge rxc_);
  end
end

```

```

        //shift the data to the low part
receivebuf = receivebuf >> (8-databits);
if(modreg[4]==1)///if parity is enabled
begin
    if ((^receivebuf ^ modreg[5]^rcd)!=1)
        parity_error; //check for a parity error
    repeat(rbaudcnt) @(posedge rxc_);
end

#1 if (rcd == 0 ) // if middle of stop bit is 0
    frame_error;// frame error (should be 1)

mark_char_received;
end
end
endtask
endmodule

```

#### [例 2]. “商业化”的虚拟模块之二：Intel 8085a 微处理器的行为描述模块

```

/*****
Intel 8085a 微处理器仿真模块的 Verilog 源代码
注意：作者不能保证本模块的完整和精确，使用本模块者如遇问题一切责任自负
*****/

module intel_8085a
    (clock, x2, resetff, sodff, sid, trap, rst7p5, rst6p5, rst5p5,
    intr, intaff, ad, a, s0, aleff, writeout, readout, sl, iomout,
    ready, nreset, clockff, hldaff, hold);

    reg [8:1]    dflags;
    initial      dflags = 'b011;
    // diag flags:
    // 1 = trace instructions
    // 2 = trace IN and OUT instructions
    // 3 = trace instruction count

    output
        resetff, sodff, intaff, s0, aleff,
        writeout, readout, sl, iomout, clockff, hldaff;

    inout[7:0] ad, a;

```

```
input
    clock, x2, sid, trap,
    rst7p5, rst6p5, rst5p5,
    intr, ready, nreset, hold;

reg[15:0]
    pc,          // program counter
    sp,          // stack pointer
    addr;        // address output

reg[8:0]
    intmask;     // interrupt mask and status

reg[7:0]
    acc,         // accumulator
    regb,        // general
    regc,        // general
    regd,        // general
    rege,        // general
    regh,        // general
    regl,        // general
    ir,          // instruction
    data;        // data output

reg
    aleff,       // address latch enable
    soff,        // status line 0
    slff,        // status line 1
    hldaff,      // hold acknowledge
    holdff,      // internal hold
    intaff,      // interrupt acknowledge
    trapff,      // trap interrupt request
    trapi,       // trap execution for RIM instruction
    inte,        // previous state of interrupt enable flag
    int,         // interrupt acknowledge in progress
    validint,    // interrupt pending
    haltff,      // halt request
    resetff,     // reset output
    clockff,     // clock output
    sodff,       // serial output data
    read,        // read request signal
    write,       // write request signal
    iomff,       // i/o memory select
    acontrol,    // address output control
```

```

dcontrol, // data output control
s,        // data source control
cs,       // sign condition code
cz,       // zero condition code
cac,      // aux carry condition code
cp,       // parity condition code
cc;       // carry condition code

wire
s0 = s0ff & ~haltff,
s1 = s1ff & ~haltff;

tri[7:0]
ad = dcontrol ? (s ? data : addr[7:0]) : 'bz,
a = acontrol ? addr[15:8] : 'bz;

tri
readout = acontrol ? read : 'bz,
writeout = acontrol ? write : 'bz,
iomout = acontrol ? iomff : 'bz;

event
ec1, // clock 1 event
ec2; // clock 2 event

// internal clock generation
always begin
    @(posedge clock) -> ec1;
    @(posedge clock) -> ec2;
end

integer instruction; // instruction count
initial instruction = 0;

always begin:run_processor
    #1 reset_sequence;
    fork
        execute_instructions;           // Instructions executed
        wait(!nreset)                   // in parallel with reset
        @ec2 disable run_processor; // control. Reset will
    join                                 // disable run_processor
end                                     // and all tasks and
                                        // functions enabled from
                                        // it when nreset set to 0.

```

```

task reset_sequence;
begin
    wait(!nreset)
    fork
        begin
            $display("Performing 8085(%m) reset sequence");
            read = 1;
            write = 1;
            resetff = 1;
            dcontrol = 0;
            @ec1 // synchronized with clock 1 event
                pc = 0;
                ir = 0;
                intmask[3:0] = 7;
                intaff = 1;
                acontrol = 0;
                aleff = 0;
                intmask[7:5] = 0;
                sodff = 0;
                trapff = 0;
                trapi = 0;
                iomff = 0;
                haltff = 0;
                holdff = 0;
                hldaff = 0;
                validint = 0;
                int = 0;
            disable check_reset;
        end
        begin:check_reset
            wait(nreset) // Check, in parallel with the
                disable run_processor; // reset sequence, that nreset
        end // remains at 0.
    join
    wait(nreset) @ec1 @ec2 resetff = 0;
end
endtask

```

```

/* fetch and execute instructions */
task execute_instructions;
forever begin
    instruction = instruction + 1;
    if(dflags[3])
        $display("executing instruction %d", instruction);

```



```
@ec1 // clock cycle 1
    addr = pc;
    s = 0;
    iomff = 0;
    read = 1;
    write = 1;
    acontrol = 1;
    dcontrol = 1;
    aleff = 1;
    if(haltff) begin
        haltff = 1;
        s0ff = 0;
        slff = 0;
        haltreq;
    end
    else begin
        s0ff = 1;
        slff = 1;
    end
end
@ec2
    aleff = 0;

@ec1 // clock cycle 2
    read = 0;
    dcontrol = 0;
@ec2
    ready_hold;

@ec2 // clock cycle 3
    read = 1;
    data = ad;
    ir = ad;

@ec1 // clock cycle 4
    if(do6cycles(ir)) begin
        // do a 6-cycle instruction fetch
        @ec1 @ec2 // conditional clock cycle 5
            if(hold) begin
                holdff = 1 ;
                acontrol = 0;
                dcontrol = 0;
                @ec2 hldaff = 1;
            end
        else begin
```

```
        holdff = 0;
        hldaff = 0;
    end

    @ec1; // conditional clock cycle 6
end

if(holdff) holdit;
checkint;
do_instruction;

while(hold) @ec2 begin
    acontrol = 0;
    dcontrol = 0;
end
holdff = 0;
hldaff = 0;
if(validint) interrupt;
end
endtask

function do6cycles;
input[7:0] ireg;
begin
    do6cycles = 0;
    case(ireg[2:0])
        0, 4, 5, 7: if(ireg[7:6] == 3) do6cycles = 1;
        1: if((ireg[3] == 1) && (ireg[7:5] == 7)) do6cycles = 1;
        3: if(ireg[7:6] == 0) do6cycles = 1;
    endcase
end
endfunction

task checkint;
begin
    if(rst6p5)
        if((intmask[3] == 1) && (intmask[1] == 0)) intmask[6] = 1;
    else
        intmask[6] = 0;

    if(rst5p5)
        if((intmask[3] == 1) && (intmask[0] == 0)) intmask[5] = 1;
    else
```

```
        intmask[5] = 0;

        if({intmask[7], intmask[3:2]} == 6)
            intmask[4] = 1;
        else
            intmask[4] = 0;

        validint = (intmask[6:4] == 7) | trapff | intr;
    end
endtask

// concurrently with executing instructions,
// process primary inputs for processor interrupt
always @(posedge trap) trapff = 1;

always @(negedge trap) trapff = 0;

always @(posedge rst7p5) intmask[7] = 1;

/* check condition of ready and hold inputs */
task ready_hold;
begin
    while(!ready) @ec2;
    @ec1
        if(hold) begin
            holdff = 1;
            @ec2 hldaff = 1;
        end
end
endtask

/* hold */
task holdit;
begin
    while(hold) @ec2 begin
        acontrol = 0;
        dcontrol = 0;
    end
    holdff = 0;
    @ec2 hldaff = 0;
end
endtask
```

```
/* halt request */
task haltreq;
forever begin
    @ec2
        if(validint) begin
            haltff = 0;
            interrupt;
            disable haltreq;
        end
    else begin
        while(hold) @ec2 hldaff = 1;
        hldaff = 0;
        @ec2;
    end

    @ec1 #10
        dcontrol = 0;
        acontrol = 0;
        checkint;
end
endtask

/* memory read */
task memread;
output[7:0] rdata;
input[15:0] raddr;
begin
    @ec1
        addr = raddr;
        s = 0;
        acontrol = 1;
        dcontrol = 1;
        iomff = int;
        s0ff = int;
        slff = 1;
        aleff = 1;
    @ec2
        aleff = 0;

    @ec1
        dcontrol = 0;
        if(int)
```

```
        intaff = 0;
    else
        read = 0;
    @ec2
        ready_hold;
        checkint;

    @ec2
        intaff = 1;
        read = 1;
        rdata = ad;
        if(holdff) holdit;
end
endtask

/* memory write */
task memwrite;
input[7:0] wdata;
input[15:0] waddr;
begin
    @ec1
        aleff = 1;
        s0ff = 1;
        slff = 0;
        s = 0;
        iomff = 0;
        addr = waddr;
        acontrol = 1;
        dcontrol = 1;
    @ec2
        aleff = 0;

    @ec1
        data = wdata;
        write = 0;
        s = 1;
    @ec2
        ready_hold;
        checkint;

    @ec2
        write = 1;
        if(holdff) holdit;
end
endtask
```

```
/* reads from an i/o port */
task ioread;
input[7:0] sa;
begin
    @ec1
        aleff = 1;
        soff = 0;
        slff = 1;
        s = 0;
        iomff = 1;
        addr = {sa, sa};
        acontrol = 1;
        dcontrol = 1;

    @ec2
        aleff = 0;

    @ec1
        dcontrol = 0;
        if(int)
            intaff = 0;
        else
            read = 0;

    @ec2
        ready_hold;

        checkint;

    @ec2
        intaff = 1;
        read = 1;
        acc = ad;
        if(dflags[2])
            $display("IN %h data = %h", sa, acc);
end
endtask

/* writes into i/o port */
task iowrite;
input[7:0] sa;
begin
    @ec1
        addr = {sa, sa};
```

```
    aleff = 1;
    s0ff = 1;
    slff = 0;
    s = 0;
    iomff = 1;
    acontrol = 1;
    dcontrol = 1;

    @ec2
        aleff = 0;

    @ec1
        data = acc;
        write = 0;
        s = 1;

        if(dflags[2])
            $display("OUT %h    data = %h", sa, acc);

    @ec2
        ready_hold;

        checkint;

    @ec2
        write = 1;
        if(holdff) holdit;
end
endtask

task interrupt;
begin
    @ec1
        if(hold) begin
            holdff = 1;
            holdit;
            @ec2 hldaff = 1;
        end
        if(trapff) begin
            inte = intmask[3];
            trapi = 1;
            intic;
            pc = 'h24;
            trapi = 1;
            trapff = 0;
```

```
        end
        else if(intmask[7]) begin
            intic;
            pc = 'h3c;
            intmask[7] = 0;
        end
        else if(intmask[6]) begin
            intic;
            pc = 'h34;
            intmask[6] = 0;
        end
        else if(intmask[5]) begin
            intic;
            pc = 'h2c;
            intmask[5] = 0;
        end
        else if(intr) begin
            //?
        end
    end
endtask
```

```
task intic;
begin
    aleff = 1;
    soff = 1;
    slff = 1;
    s = 0;
    iomff = 1;
    addr = pc;
    read = 1;
    write = 1;
    acontrol = 1;
    dcontrol = 1;

    @ec2 aleff = 0;
    @ec1 dcontrol = 0;
    repeat(4) @ec1;
    push2b(pc[15:8], pc[7:0]);
end
endtask
```

```
/* execute instruction */
task do_instruction;
```



```

begin
  if(dflags[1])
    $display( "C%bZ%M%bE%bI%b A=%h B=%h%h D=%h%h H=%h%h S=%h P=%h IR=%h",
              cc, cz, cs, cp, cac, acc, regb, regc, regd, rege, regh, regl,
              sp, pc, ir);

  pc = pc + 1;
  @ec2 // instruction decode synchronized with clock 2 event
  case(ir[7:6])
    0:
      case(ir[2:0])
        0: newops;
        1: if(ir[3]) addhl; else lrpi;
        2: sta_lda;
        3: inx_dcx;
        4: inr;
        5: dcr;
        6: movi;
        7: racc_spec;
      endcase
    1:
      move;
    2:
      rmop;
    3:
      case(ir[2:0])
        0,
        2,
        4: condjcr;
        1: if(ir[3]) decode1; else pop;
        3: decode2;
        5: if(ir[3]) decode3; else push;
        6: immacc;
        7: restart;
      endcase
  endcase
end
endtask

/* move register to register */
task move;
  case(ir[2:0])
    0: rmov(regb); // MOV -,B
    1: rmov(regc); // MOV -,C
    2: rmov(regd); // MOV -,D
  endcase
endtask

```

```

3: rmov(rege); // MOV -,E
4: rmov(regh); // MOV -,H
5: rmov(regl); // MOV -,L
6:
    if(ir[5:3] == 6) haltff = 1; // HLT
    else begin // MOV -,M
        memread(data, {regh, regl});
        rmov(data);
    end

7: rmov(acc); // MOV -,A
endcase
endtask

/* enabled only by move */
task rmov;
input[7:0] fromreg;
    case(ir[5:3])
        0: regb = fromreg; // MOV B,-
        1: regc = fromreg; // MOV C,-
        2: regd = fromreg; // MOV D,-
        3: rege = fromreg; // MOV E,-
        4: regh = fromreg; // MOV H,-
        5: regl = fromreg; // MOV L,-
        6: memwrite(fromreg, {regh, regl}); // MOV M,-
        7: acc = fromreg; // MOV A,-
    endcase
endtask

/* move register and memory immediate */
task movi;
begin
    case(ir[5:3])
        0: memread(regb, pc); // MVI B
        1: memread(regc, pc); // MVI C
        2: memread(regd, pc); // MVI D
        3: memread(rege, pc); // MVI E
        4: memread(regh, pc); // MVI H
        5: memread(regl, pc); // MVI L
        6: // MVI M
            begin
                memread(data, pc);
                memwrite(data, {regh, regl});
            end
    end
endtask

```

```
        7: memread(acc, pc); // MVI A
    endcase
    pc = pc + 1;
end
endtask

/* increment register and memory contents */
task inr;
    case(ir[5:3])
        0: doinc(regb); // INR B
        1: doinc(regc); // INR C
        2: doinc(regd); // INR D
        3: doinc(rege); // INR E
        4: doinc(regh); // INR H
        5: doinc(regl); // INR L
        6: // INR M
            begin
                memread(data, {regh, regl});
                doinc(data);
                memwrite(data, {regh, regl});
            end

        7: doinc(acc); // INR A
    endcase
endtask

/* enabled only from incrm */
task doinc;
    inout[7:0] sr;
    begin
        cac = sr[3:0] == 'b1111;
        sr = sr + 1;
        calpsz(sr);
    end
endtask

/* decrement register and memory contents */
task dcr;
    case(ir[5:3])
        0: dodec(regb); // DCR B
        1: dodec(regc); // DCR C
        2: dodec(regd); // DCR D
        3: dodec(rege); // DCR E
        4: dodec(regh); // DCR H
        5: dodec(regl); // DCR L
```

```
        6: // DCR M
            begin
                memread(data, {regh, regl});
                dodec(data);
                memwrite(data, {regh, regl});
            end

        7: dodec(acc); // DCR A
    endcase
endtask

/* enabled only from decrm */
task dodec;
inout[7:0] sr;
begin
    cac = sr[3:0] == 0;
    sr = sr - 1;
    calpsz(sr);
end
endtask

/* register and memory acc instructions */
task rmop;
    case(ir[2:0])
        0: doacci(regb);
        1: doacci(regc);
        2: doacci(regd);
        3: doacci(rege);
        4: doacci(regh);
        5: doacci(regl);
        6:
            begin
                memread(data, {regh, regl});
                doacci(data);
            end

        7: doacci(acc);
    endcase
endtask

/* immediate acc instructions */
task immacc;
begin
    memread(data, pc);
```

```
    pc = pc + 1;
    doacci(data);
end
endtask

/* operate on accumulator */
task doacci;
input[7:0] sr;
reg[3:0] null4;
reg[7:0] null8;
    case(ir[5:3])
        0: // ADD ADI
            begin
                {cac, null4} = acc + sr;
                {cc, acc} = {1'b0, acc} + sr;
                calpsz(acc);
            end

        1: // ADC ACI
            begin
                {cac, null4} = acc + sr + cc;
                {cc, acc} = {1'b0, acc} + sr + cc;
                calpsz(acc);
            end

        2: // SUB SUI
            begin
                {cac, null4} = acc - sr;
                {cc, acc} = {1'b0, acc} - sr;
                calpsz(acc);
            end

        3: // SBB SBI
            begin
                {cac, null4} = acc - sr - cc;
                {cc, acc} = {1'b0, acc} - sr - cc;
                calpsz(acc);
            end

        4: // ANA ANI
            begin
                acc = acc & sr;
                cac = 1;
                cc = 0;
            end
    endcase
endtask
```

```
        calpsz(acc);
    end

5: // XRA XRI
    begin
        acc = acc ^ sr;
        cac = 0;
        cc = 0;
        calpsz(acc);
    end

6: // ORA ORI
    begin
        acc = acc | sr;
        cac = 0;
        cc = 0;
        calpsz(acc);
    end

7: // CMP CPI
    begin
        {cac, null4} = acc - sr;
        {cc, null8} = {1'b0, acc} - sr;
        calpsz(null8);
    end
endcase
endtask

/* rotate acc and special instructions */
task racc_spec;
    case(ir[5:3])
        0: // RLC
            begin
                acc = {acc[6:0], acc[7]};
                cc = acc[7];
            end

        1: // RRC
            begin
                acc = {acc[0], acc[7:1]};
                cc = acc[0];
            end

        2: // RAL
            {cc, acc} = {acc, cc};
    endcase
endtask
```

```

3: // RAR
    {acc, cc} = {cc, acc};

4: // DAA, decimal adjust
    begin
        if((acc[3:0] > 9) || cac) acc = acc + 6;
        if((acc[7:4] > 9) || cc) {cc, acc} = {1'b0, acc} + 'h60;
    end

5: // CMA
    acc = ~acc;

6: // STC
    cc = 1;

7: // CMC
    cc = ~cc;
endcase
endtask

/* increment and decrement register pair */
task inx_dcx;
    case(ir[5:3])
        0: {regb, regc} = {regb, regc} + 1; // INX B
        1: {regb, regc} = {regb, regc} - 1; // DCX B
        2: {regd, rege} = {regd, rege} + 1; // INX D
        3: {regd, rege} = {regd, rege} - 1; // DCX D
        4: {regh, regl} = {regh, regl} + 1; // INX H
        5: {regh, regl} = {regh, regl} - 1; // DCX H
        6: sp = sp + 1; // INX SP
        7: sp = sp - 1; // DCX SP
    endcase
endtask

/* load register pair immediate */
task lrpi;
    case(ir[5:4])
        0: adread({regb, regc}); // LXI B
        1: adread({regd, rege}); // LXI D
        2: adread({regh, regl}); // LXI H
        3: adread(sp); // LXI SP
    endcase
endtask

```

```
/* add into regh, regl pair */
task addhl;
begin
  case(ir[5:4])
    0: {cc, regh, regl} = {1'b0, regh, regl} + {regb, regc}; // DAD B
    1: {cc, regh, regl} = {1'b0, regh, regl} + {regd, rege}; // DAD D
    2: {cc, regh, regl} = {1'b0, regh, regl} + {regh, regl}; // DAD H
    3: {cc, regh, regl} = {1'b0, regh, regl} + sp; // DAD SP
  endcase
  holdreq;
  holdreq;
end
endtask

/* store and load instruction */
task sta_lda;
reg[15:0] ra;
  case(ir[5:3])
    0: memwrite(acc, {regb, regc}); // STAX B
    1: memread(acc, {regb, regc}); // LDAX B
    2: memwrite(acc, {regd, rege}); // STAX D
    3: memread(acc, {regd, rege}); // LDAX D

    4: // SHLD
      begin
        adread(ra);
        memwrite(regl, ra);
        memwrite(regh, ra + 1);
      end
    5: // LHLD
      begin
        adread(ra);
        memread(regl, ra);
        memread(regh, ra + 1);
      end
    6: // STA
      begin
        adread(ra);
        memwrite(acc, ra);
      end
    7: // LDA
```



```
        begin
            adread(ra);
            memread(acc, ra);
        end
    endcase
endtask

/* push register pair from stack */
task push;
    case(ir[5:4])
        0: push2b(regb, regc); // PUSH B
        1: push2b(regd, rege); // PUSH D
        2: push2b(regh, regl); // PUSH H
        3: push2b(acc, {cs, cz, 1'b1, cac, 1'b1, cp, 1'b1, cc}); // PUSH PSW
    endcase
endtask

/* push 2 bytes onto stack */
task push2b;
    input[7:0] highb, lowb;
    begin
        sp = sp - 1;
        memwrite(highb, sp);
        sp = sp - 1;
        memwrite(lowb, sp);
    end
endtask

/* pop register pair from stack */
task pop;
    reg null1;
    case(ir[5:4])
        0: pop2b(regb, regc); // POP B
        1: pop2b(regd, rege); // POP D
        2: pop2b(regh, regl); // POP H
        3: pop2b(acc,
            {cs, cz, null1, cac, null1, cp, null1, cc}); // POP PSW
    endcase
endtask

/* pop 2 bytes from stack */
task pop2b;
    output[7:0] highb, lowb;
    begin
```

```
    memread(lowb, sp);
    sp = sp + 1;
    memread(highb, sp);
    sp = sp + 1;
end
endtask

/* check hold request */
task holdreq;
begin
    aleff = 0;
    soff = 0;
    slff = 1;
    iomff = 0;
    addr = pc;
    if(hold) begin
        holdff = 1;
        acontrol = 0;
        dcontrol = 0;
        @ec2 hldaff = 1;
    end
    else begin
        acontrol = 1;
        dcontrol = 1;
    end
    @ec1 dcontrol = 0;
    @ec1 @ec2;
end
endtask

/* conditional jump, call and return instructions */
task condjcr;
reg branch;
begin
    case(ir[5:3])
        0: branch = !cz; // JNZ CNZ RNZ
        1: branch = cz; // JZ CZ RZ
        2: branch = !cc; // JNC CNC RNC
        3: branch = cc; // JC CC RC
        4: branch = !cp; // JPO CPO RPO
        5: branch = cp; // JPE CPE RPE
        6: branch = !cs; // JP CP RP
        7: branch = cs; // JM CM RM
    endcase
    if(branch)
```

```
        case(ir[2:0])
            0: // return
                pop2b(pc[15:8], pc[7:0]);

            2: // jump
                adread(pc);

            4: // call
                begin :call
                    reg [15:0] newpc;
                    adread(newpc);
                    push2b(pc[15:8], pc[7:0]);
                    pc = newpc;
                end

            default no_instruction;
        endcase
    else
        case(ir[2:0])
            0: ;
            2, 4:
                begin
                    memread(data, pc);
                    pc = pc + 2;
                end
            default no_instruction;
        endcase
    end
endtask

/* restart instructions */
task restart;
begin
    push2b(pc[15:8], pc[7:0]);
    case(ir[5:3])
        0: pc = 'h00; // RST 0
        1: pc = 'h08; // RST 1
        2: pc = 'h10; // RST 2
        3: pc = 'h18; // RST 3
        4: pc = 'h20; // RST 4
        5: pc = 'h28; // RST 5
        6: pc = 'h30; // RST 6
        7: pc = 'h38; // RST 7
    endcase
end
```

```
end
endtask

/* new instructions - except for NOP */
task newops;
  case(ir[5:3])
    0: ; // NOP

    4: // RIM
      begin
        acc = {sid, intmask[7:5], intmask[3:0]};
        if(trapi) begin
          intmask[3] = inte;
          trapi = 0;
        end
      end
    end

    6: // SIM
      begin
        if(acc[3]) begin
          intmask[2:0] = acc[2:0];
          intmask[6:5] = intmask[6:5] & acc[1:0];
        end
        intmask[8] = acc[4];
        if(acc[6]) @ec1 @ec1 @ec2 sodff = acc[7];
      end
    end

    default no_instruction;
  endcase
endtask

/* decode 1 instructions */
task decode1;
  case(ir[5:4])
    0: pop2b(pc[15:8], pc[7:0]); // RET
    2: pc = {regh, regl}; // PCHL
    3: sp = {regh, regl}; // SPHL
    default no_instruction;
  endcase
endtask

/* decode 2 instructions */
```

```
task decode2;
reg[7:0] saveh, save1;
case(ir[5:3])
  0: adread(pc); // JMP

  2: // OUT
    begin
      memread(data, pc);
      pc = pc + 1;
      iowrite(data);
    end

  3: // IN
    begin
      memread(data, pc);
      pc = pc + 1;
      ioread(data);
    end

  4: // XTHL
    begin
      saveh = regh;
      save1 = regl;
      pop2b(regh, regl);
      push2b(saveh, save1);
    end

  5: // XCHG
    begin
      saveh = regh;
      save1 = regl;
      regh = regd;
      regl = rege;
      regd = saveh;
      rege = save1;
    end

  6: // DI, disable interrupt
      {intmask[6:5], intmask[3]} = 0;

  7: // EI, enable interrupt
      intmask[3] = 1;

  default no_instruction;
endcase
```

```
endtask

/* decode 3 instructions */
task decode3;
    case(ir[5:4])
        0: // CALL
            begin :call
                reg [15:0] newpc;
                adread(newpc);
                push2b(pc[15:8], pc[7:0]);
                pc = newpc;
            end

            default no_instruction;
        endcase
endtask

/* fetch address from pc+1, pc+2 */
task adread;
output[15:0] address;
begin
    memread(address[7:0], pc);
    pc = pc + 1;
    memread(address[15:8], pc);
    if(!int) pc = pc + 1;
end
endtask

/* calculate cp cs and cz */
task calpsz;
input[7:0] tr;
begin
    cp = ^tr;
    cz = tr == 0;
    cs = tr[7];
end
endtask

/* undefined instruction */
task no_instruction;
begin
```

```

        $display("Undefined instruction");
        dumpstate;
        $finish;
    end
endtask

/* print the state of the 8085a */
task dumpstate;
begin
    $write( "\nDUMP OF 8085A REGISTERS\n",
        "acc=%h regb=%h regc=%h regd=%h rege=%h regh=%h regl=%h\n",
        acc, regb, regc, regd, rege, regh, regl,
        "cs=%h cz=%h cac=%h cp=%h cc=%h\n",
        cs, cz, cac, cp, cc,
        "pc=%h sp=%h addr=%h ir=%h data=%h\n",
        pc, sp, ir, addr, data,
        "intmask=%h aleff=%h soff=%h slff=%h hldaff=%h holdff=%h\n",
        intmask, aleff, soff, slff, hldaff, holdff,
        "intaff=%h trapff=%h trapi=%h inte=%h int=%h validint=%h\n",
        intaff, trapff, trapi, inte, int, validint,
        "haltff=%h resetff=%h clockff=%h sodff=%h\n",
        haltff, resetff, clockff, sodff,
        "read=%h write=%h iomff=%h acontrol=%h dcontrol=%h s=%h\n",
        read, write, iomff, acontrol, dcontrol, s,
        "clock=%h x2=%h sid=%h trap=%h rst7p5=%h rst6p5=%h rst5p5=%h\n",
        clock, x2, sid, trap, rst7p5, rst6p5, rst5p5,
        "intr=%h nreset=%h hold=%h ready=%h a=%h ad=%h\n\n",
        intr, nreset, hold, ready, a, ad,
        "instructions executed = %d\n\n", instruction);
end
endtask

endmodule /* of i85 */

```

上面两个例子是常用的微处理机 CPU 和外围芯片。在系统芯片的设计中，我们可以用虚拟模型来代替真实的器件对自己所设计的电路功能进行仿真，全面精确地验证自己所设计的部分是否正确。在 ASIC 的制造过程中我们可以利用现存的与之对应的门级结构的电路实体来实现电路的功能。这样就能用较快的速度把许多人的劳动成果集合在一起，把一个极其复杂的数字系统集成在一个很小的硅片上。

#### 思考题：

- 1) 为什么要设计虚拟模块？
- 2) 虚拟模块有几种类型？

- 3) 为什么在 ASIC 设计中要尽量利用商业化的虚拟模块和 IP?
- 4) 为什么说编写完整精确的虚拟模块, 编写者不但需要全面熟练地掌握 Verilog 语言, 还需要有高度的责任心, 并且需要有一个严格的质量保证体系来确保与工艺的电路的一致性?



## 第十章 设计练习进阶

### 前言:

在前面九章学习的基础上，通过本章十个阶段的练习，一定能逐步掌握 Verilog HDL 设计的要点。我们可以先理解样板模块中每一条语句的作用，然后对样板模块进行综合前和综合后仿真，再独立完成每一阶段规定的练习。当十个阶段的练习做完后，便可以开始设计一些简单的逻辑电路和系统。很快我们就能过渡到设计相当复杂的数字逻辑系统。当然，复杂的数字逻辑系统的设计和验证，不但需要系统结构的知识和经验的积累，还需要了解更多的语法现象和掌握高级的 Verilog HDL 系统任务，以及与 C 语言模块接口的方法（即 PLI），这些已超出的本书的范围。有兴趣的同学可以阅读 Verilog 语法参考资料和有关文献，自己学习，我们将在下一本书中介绍 Verilog 较高级的用法。

### 练习一. 简单的组合逻辑设计

目的：掌握基本组合逻辑电路的实现方法。

这是一个可综合的数据比较器，很容易看出它的功能是比较数据 a 与数据 b，如果两个数据相同，则给出结果 1，否则给出结果 0。在 Verilog HDL 中，描述组合逻辑时常使用 assign 结构。注意 `equal=(a==b)?1:0`，这是一种在组合逻辑实现分支判断时常使用的格式。

模块源代码:

```
//----- compare.v -----
module compare(equal, a, b);
input a, b;
output equal;
    assign equal=(a==b)?1:0; //a 等于 b 时, equal 输出为 1; a 不等于 b 时,
                            //equal 输出为 0。
endmodule
```

测试模块用于检测模块设计得正确与否，它给出模块的输入信号，观察模块的内部信号和输出信号，如果发现结果与预期的有所偏差，则要对设计模块进行修改。

测试模块源代码:

```
`timescale 1ns/1ns          //定义时间单位。
`include "./compare.v"      //包含模块文件。在有的仿真调试环境中并不需要此语句。
                             //而需要从调试环境的菜单中键入有关模块文件的路径和名称
module comparetest;
    reg a, b;
    wire equal;
    initial                  //initial 常用于仿真时信号的给出。
```

```

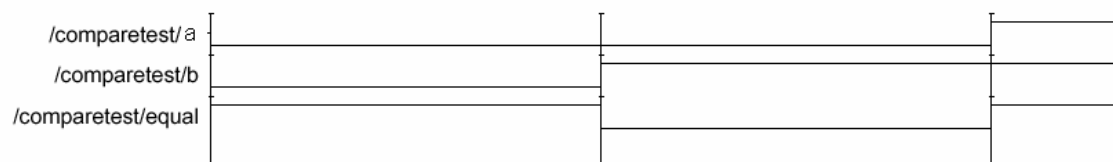
begin
    a=0;
    b=0;
    #100 a=0; b=1;
    #100 a=1; b=1;
    #100 a=1; b=0;
    #100 $stop; //系统任务，暂停仿真以便观察仿真波形。
end

compare compare1(.equal(equal),.a(a),.b(b)); //调用模块。

endmodule

```

仿真波形（部分）：



练习：

设计一个字节（8位）比较器。

要求：比较两个字节的大小，如 a[7:0]大于 b[7:0]输出高电平，否则输出低电平，改写测试模型，使其能进行比较全面的测试。

## 练习二. 简单时序逻辑电路的设计

目的：掌握基本时序逻辑电路的实现。

在 Verilog HDL 中，相对于组合逻辑电路，时序逻辑电路也有规定的表述方式。在可综合的 Verilog HDL 模型，我们通常使用 always 块和 @(posedge clk)或 @(negedge clk)的结构来表述时序逻辑。下面是一个 1/2 分频器的可综合模型。

```
// half_clk.v:
```

```

module half_clk(reset, clk_in, clk_out);
    input clk_in, reset;
    output clk_out;
    reg clk_out;

    always @(posedge clk_in)

```

```

begin
    if(!reset) clk_out=0;
    else      clk_out=~clk_out;
end
endmodule

```

在 always 块中，被赋值的信号都必须定义为 reg 型，这是由时序逻辑电路的特点所决定的。对于 reg 型数据，如果未对它进行赋值，仿真工具会认为它是不定态。为了能正确地观察到仿真结果，在可综合风格的模块中我们通常定义一个复位信号 reset，当 reset 为低电平时，对电路中的寄存器进行复位。

测试模块的源代码：

```

//----- clk_Top.v -----

`timescale 1ns/100ps
`define clk_cycle 50

module clk_Top.v
reg clk,reset;
wire clk_out;

always #`clk_cycle clk = ~clk;

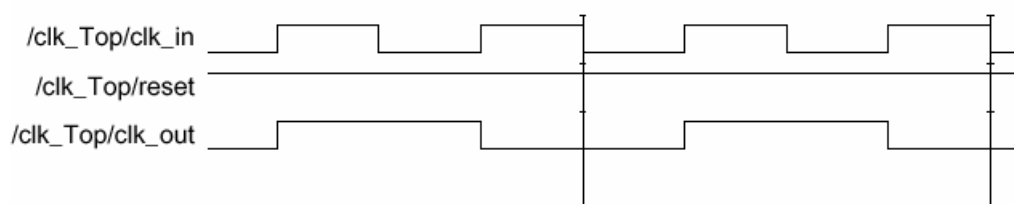
initial
begin
    clk = 0;
    reset = 1;
    #100 reset = 0;
    #100 reset = 1;
    #10000 $stop;
end

half_clk half_clk(.reset(reset),.clk(clk_in),.clk_out(clk_out));

endmodule

```

仿真波形：



练习：依然作 clk\_in 的二分频 clk\_out，要求输出与上例的输出正好反相。编写测试模块，给出仿真波形。

### 练习三. 利用条件语句实现较复杂的时序逻辑电路

目的：掌握条件语句在 Verilog HDL 中的使用。

与常用的高级程序语言一样, 为了描述较为复杂的时序关系, Verilog HDL 提供了条件语句供分支判断时使用。在可综合风格的 Verilog HDL 模型中常用的条件语句有 if...else 和 case...endcase 两种结构, 用法和 C 程序语言中类似。两者相较, if...else 用于不很复杂的分支关系, 实际编写可综合风格的模块、特别是用状态机构成的模块时, 更常用的是 case...endcase 风格的代码。这一节我们给的是有关 if...else 的范例, 有关 case...endcase 结构的代码日后会经常用到。

下面给出的范例也是一个可综合风格的分频器, 是将 10M 的时钟分频为 500K 的时钟。基本原理与 1/2 分频器是一样的, 但是需要定义一个计数器, 以便准确获得 1/20 分频

模块源代码:

```
// ----- fdivision.v -----
module fdivision(RESET, F10M, F500K);
    input F10M, RESET;
    output F500K;
    reg F500K;
    reg [7:0]j;
    always @(posedge F10M)
        if(!RESET)          //低电平复位。
        begin
            F500K <= 0;
            j <= 0;
        end
        else
        begin
            if(j==19)       //对计数器进行判断, 以确定 F500K 信号是否反转。
            begin
                j <= 0;
                F500K <= ~F500K;
            end
            else
                j <= j+1;
        end
    end
endmodule
```

测试模块源代码:

```
//----- fdivision_Top.v -----

`timescale 1ns/100ps
`define clk_cycle 50

module division_Top;

reg F10M, RESET;

wire F500K_clk;

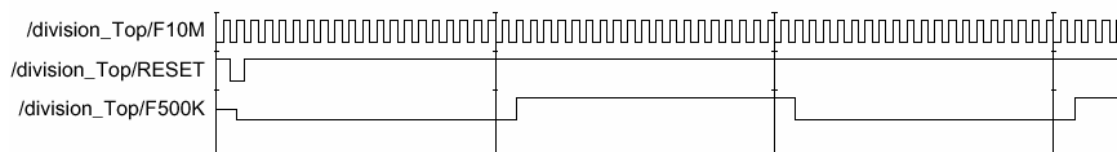
always #`clk_cycle F10M_clk = ~ F10M_clk;

initial
begin
    RESET=1;
    F10M=0;
    #100 RESET=0;
    #100 RESET=1;
    #10000 $stop;
end

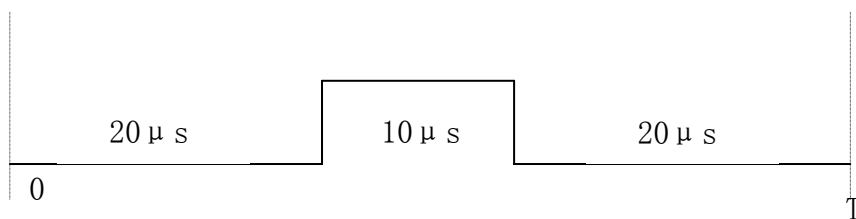
fdivision fdivision (.RESET(RESET),.F10M(F10M),.F500K(F500K_clk));

endmodule
```

仿真波形:



练习: 利用 10M 的时钟, 设计一个单周期形状如下的周期波形。



#### 练习四. 设计时序逻辑时采用阻塞赋值与非阻塞赋值的区别

- 目的: 1. 明确掌握阻塞赋值与非阻塞赋值的概念和区别;  
2. 了解阻塞赋值的使用情况。

阻塞赋值与非阻塞赋值, 在教材中我们已经了解了它们之间在语法上的区别以及综合后所得到的电路结构上的区别。在 `always` 块中, 阻塞赋值可以理解为赋值语句是顺序执行的, 而非阻塞赋值可以理解为赋值语句是并发执行的。实际的时序逻辑设计中, 一般的情况下非阻塞赋值语句被更多地使用, 有时为了在同一周期实现相互关联的操作, 也使用了阻塞赋值语句。(注意: 在实现组合逻辑的 `assign` 结构中, 无一例外地都必须采用阻塞赋值语句。

下例通过分别采用阻塞赋值语句和非阻塞赋值语句的两个看上去非常相似的两个模块 `blocking.v` 和 `non_blocking.v` 来阐明两者之间的区别。

模块源代码:

```
// ----- blocking.v -----

module blocking(clk, a, b, c);
    output [3:0] b, c;
    input  [3:0] a;
    input          clk;
    reg   [3:0] b, c;
    always @(posedge clk)
    begin
        b = a;
        c = b;
        $display("Blocking: a = %d, b = %d, c = %d.", a, b, c);
    end
endmodule

//----- non_blocking.v -----
module non_blocking(clk, a, b, c);

    output [3:0] b, c;
    input  [3:0] a;
    input          clk;
    reg   [3:0] b, c;

    always @(posedge clk)
    begin
        b <= a;
        c <= b;
        $display("Non_Blocking: a = %d, b = %d, c = %d.", a, b, c);
    end
end
```

```
endmodule
```

测试模块源代码:

```
//----- compareTop.v -----
```

```
`timescale 1ns/100ps
```

```
`include "./blocking.v"
```

```
`include "./non_blocking.v"
```

```
module compareTop;
```

```
    wire [3:0] b1, c1, b2, c2;
```

```
    reg [3:0] a;
```

```
    reg      clk;
```

```
    initial
```

```
    begin
```

```
        clk = 0;
```

```
        forever #50 clk = ~clk;
```

```
    end
```

```
    initial
```

```
    begin
```

```
        a = 4'h3;
```

```
        $display("_____");
```

```
        # 100 a = 4'h7;
```

```
        $display("_____");
```

```
        # 100 a = 4'hf;
```

```
        $display("_____");
```

```
        # 100 a = 4'ha;
```

```
        $display("_____");
```

```
        # 100 a = 4'h2;
```

```
        $display("_____");
```

```
        # 100 $display("_____");
```

```
        $stop;
```

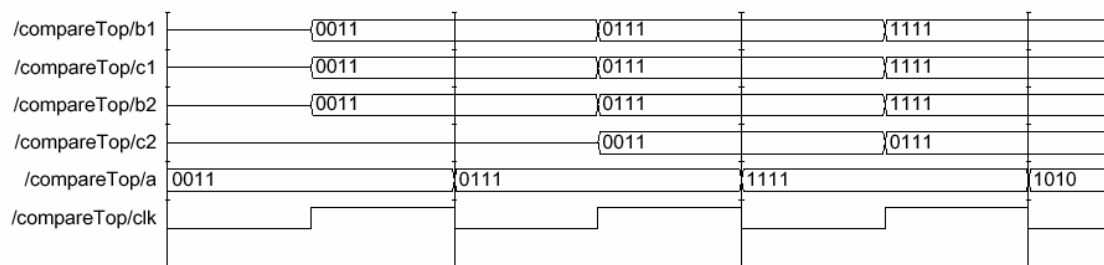
```
    end
```

```
    non_blocking  non_blocking(clk, a, b2, c2);
```

```
    blocking      blocking(clk, a, b1, c1);
```

```
endmodule
```

仿真波形（部分）：



思考：在 blocking 模块中按如下写法，仿真与综合的结果会有什么样的变化？作出仿真波形，分析综合结果。

- ```

always @(posedge clk)
begin
    c = b;
    b = a;
end

```
- ```

always @(posedge clk) b=a;
always @(posedge clk) c=b;

```

## 练习五. 用 always 块实现较复杂的组合逻辑电路

目的：1. 掌握用 always 实现组合逻辑电路的方法；

- 了解 assign 与 always 两种组合逻辑电路实现方法之间的区别。

仅使用 assign 结构来实现组合逻辑电路，在设计中会发现很多地方会显得冗长且效率低下。而适当地采用 always 来设计组合逻辑，往往会更具实效。已进行的范例和练习中，我们仅在实现时序逻辑电路时使用 always 块。从现在开始，我们对它的看法要稍稍改变。

下面是一个简单的指令译码电路的设计示例。该电路通过对指令的判断，对输入数据执行相应的操作，包括加、减、与、或和求反，并且无论是指令作用的数据还是指令本身发生变化，结果都要作出及时的反应。显然，这是一个较为复杂的组合逻辑电路，如果采用 assign 语句，表达起来非常复杂。示例中使用了电平敏感的 always 块，所谓电平敏感的触发条件是指在 @ 后的括号内电平列表中的任何一个电平发生变化，（与时序逻辑不同，它在 @ 后的括号内没有沿敏感关键词，如 posedge 或 negedge）就能触发 always 块的动作，并且运用了 case 结构来进行分支判断，不但设计思想得到直观的体现，而且代码看起来非常整齐、便于理解。

```

//----- alu.v -----
`define plus    3' d0
`define minus  3' d1
`define band   3' d2
`define bor    3' d3
`define unegate 3' d4

module alu(out, opcode, a, b);

```



```

output[7:0] out;
reg[7:0] out;
input[2:0] opcode;
input[7:0] a, b;           //操作数。

always@(opcode or a or b) //电平敏感的 always 块
begin
    case(opcode)
        `plus: out = a+b; //加操作。
        `minus: out = a-b; //减操作。
        `band: out = a&b; //求与。
        `bor: out = a|b; //求或。
        `unegate: out=~a; //求反。
        default: out=8'hx; //未收到指令时, 输出任意态。
    endcase
end
endmodule

```

同一组合逻辑电路分别用 always 块和连续赋值语句 assign 描述时, 代码的形式大相径庭, 但是在 always 中适当运用 default (在 case 结构中) 和 else (在 if...else 结构中), 通常可以综合为纯组合逻辑, 尽管被赋值的变量一定要定义为 reg 型。不过, 如果不使用 default 或 else 对缺省项进行说明, 则易生成意想不到的锁存器, 这一点一定要加以注意。

指令译码器的测试模块源代码:

```

//----- alu_Top.v -----
`timescale 1ns/1ns
`include "./alu.v"
module alutest;
    wire[7:0] out;
    reg[7:0] a, b;
    reg[2:0] opcode;
    parameter times=5;
    initial
    begin
        a={$random}%256; //Give a radom number blongs to [0, 255] .
        b={$random}%256; //Give a radom number blongs to [0, 255].
        opcode=3'h0;
        repeat(times)
            begin
                #100 a={$random}%256; //Give a radom number.
                b={$random}%256; //Give a radom number.
                opcode=opcode+1;
            end
    end
endmodule

```

```

        #100 $stop;

    end

    alu    alu1(out, opcode, a, b);

endmodule

```

仿真波形 (部分):

/alutest/out	a5	a6	0d	77
/alutest/a	24	09	0d	65
/alutest/b	81	63	8d	12
/alutest/opcode	0	1	2	3

练习: 运用 always 块设计一个八路数据选择器。要求: 每路输入数据与输出数据均为 4 位 2 进制数, 当选择开关 (至少 3 位) 或输入数据发生变化时, 输出数据也相应地变化。

## 练习六. 在 Verilog HDL 中使用函数

目的: 掌握函数在模块设计中的使用。

与一般的程序设计语言一样, Verilog HDL 也可使用函数以应对不同变量采取同一运算的操作。Verilog HDL 函数在综合时被理解成具有独立运算功能的电路, 每调用一次函数相当于改变这部分电路的输入以得到相应的计算结果。

下例是函数调用的一个简单示范, 采用同步时钟触发运算的执行, 每个 clk 时钟周期都会执行一次运算。并且在测试模块中, 通过调用系统任务 \$display 在时钟的下降沿显示每次计算的结果。

模块源代码:

```

module tryfunct(clk, n, result, reset);

    output[31:0] result;
    input[3:0] n;
    input reset, clk;
    reg[31:0] result;

    always @(posedge clk) //clk 的上沿触发同步运算。
    begin
        if(!reset) //reset 为低时复位。
            result<=0;
        else
            begin

```

```

        result <= n * factorial(n)/((n*2)+1);
    end
end

function [31:0] factorial;    //函数定义。
    input  [3:0] operand;
    reg    [3:0] index;
    begin
        factorial = operand ? 1 : 0;
        for(index = 2; index <= operand; index = index + 1)
            factorial = index * factorial;
        end
    endfunction

endmodule

```

测试模块源代码:

```

`include "./step6.v"
`timescale 1ns/100ps
`define clk_cycle 50

module tryfuctTop;

    reg[3:0] n,i;
    reg reset,clk;

    wire[31:0] result;

    initial
    begin
        n=0;
        reset=1;
        clk=0;
        #100 reset=0;
        #100 reset=1;
        for(i=0;i<=15;i=i+1)
            begin
                #200 n=i;
            end
        #100 $stop;
    end

    always #`clk_cycle clk=~clk;

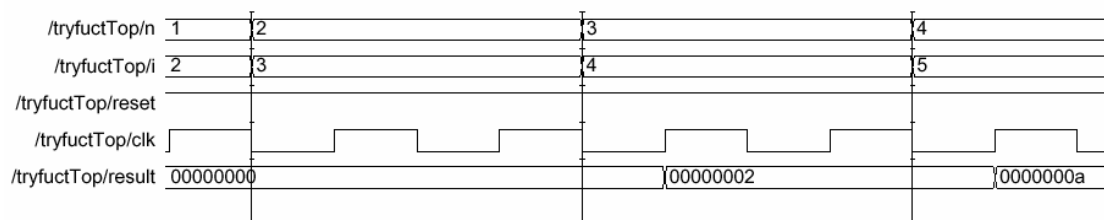
```

```
tryfunct tryfunct(.clk(clk),.n(n),.result(result),.reset(reset));

endmodule
```

上例中函数 `factorial(n)` 实际上就是阶乘运算。必须提醒大家注意的是，在实际的设计中，我们不希望设计中的运算过于复杂，以免在综合后带来不可预测的后果。经常的情况是，我们把复杂的运算分成几个步骤，分别在不同的时钟周期完成。

仿真波形(部分):



练习：设计一个带控制端的逻辑运算电路，分别完成正整数的平方、立方和阶乘的运算。编写测试模块，并给出仿真波形。

## 练习七. 在 Verilog HDL 中使用任务 (task)

目的：掌握任务在结构化 Verilog HDL 设计中的应用。

仅有函数并不能完全满足 Verilog HDL 中的运算需求。当我们希望能够将一些信号进行运算并输出多个结果时，采用函数结构就显得非常不方便，而任务结构在这方面的优势则十分突出。任务本身并不返回计算值，但是它通过类似 C 语言中形参与实参的数据交换，非常快捷地实现运算结果的调用。此外，我们还常常利用任务来帮助我们实现结构化的模块设计，将批量的操作以任务的形式独立出来，这样设计的目的通常一眼看过去就很明了。

下面是一个利用 task 和电平敏感的 always 块设计比较后重组信号的组合逻辑的实例。可以看到，利用 task 非常方便地实现了数据之间的交换，如果要用函数实现相同的功能是非常复杂的；另外，task 也避免了直接用一般语句来描述所引起的不易理解和综合时产生冗余逻辑等问题。

模块源代码:

```
//----- sort4.v -----
module sort4(ra, rb, rc, rd, a, b, c, d);
    output[3:0] ra, rb, rc, rd;
    input[3:0] a, b, c, d;
    reg[3:0] ra, rb, rc, rd;
    reg[3:0] va, vb, vc, vd;

    always @ (a or b or c or d)
        begin
```

```

    {va, vb, vc, vd}={a, b, c, d};
    sort2(va, vc);           //va 与 vc 互换。
    sort2(vb, vd);         //vb 与 vd 互换。
    sort2(va, vb);         //va 与 vb 互换。
    sort2(vc, vd);         //vc 与 vd 互换。
    sort2(vb, vc);         //vb 与 vc 互换。
    {ra, rb, rc, rd}={va, vb, vc, vd};
end

task sort2;
  inout[3:0] x, y;
  reg[3:0] tmp;
  if(x>y)
    begin
      tmp=x;           //x 与 y 变量的内容互换, 要求顺序执行, 所以采用阻塞赋值方式。
      x=y;
      y=tmp;
    end
endtask

endmodule

```

值得注意的是 task 中的变量定义与模块中的变量定义不尽相同, 它们并不受输入输出类型的限制。如此例, x 与 y 对于 task sort2 来说虽然是 inout 型, 但实际上它们对应的是 always 块中变量, 都是 reg 型变量。

测试模块源代码:

```

`timescale 1ns/100ps
`include "sort4.v"

module task_Top;
  reg[3:0] a, b, c, d;
  wire[3:0] ra, rb, rc, rd;

  initial
  begin
    a=0;b=0;c=0;d=0;
    repeat(5)
    begin
      #100 a ={$random}%15;
      b ={$random}%15;
      c ={$random}%15;
      d ={$random}%15;
    end
  end
endmodule

```

```

#100 $stop;

sort4 sort4 (.a(a),.b(b),.c(c),.d(d), .ra(ra),.rb(rb),.rc(rc),.rd(rd));

endmodule

```

仿真波形 (部分):

/task_Top/a	0000	1000	1100	0110
/task_Top/b	0000	1100	0010	0100
/task_Top/c	0000	0111	0101	0011
/task_Top/d	0000	0010	0111	0010
/task_Top/ra	0000	0010		
/task_Top/rb	0000	0111	0101	0011
/task_Top/rc	0000	1000	0111	0100
/task_Top/rd	0000	1100		0110

练习: 设计一个模块, 通过任务完成 3 个 8 位 2 进制输入数据的冒泡排序。要求: 时钟触发任务的执行, 每个时钟周期完成一次数据交换的操作。

## 练习八. 利用有限状态机进行复杂时序逻辑的设计

目的: 掌握利用有限状态机实现复杂时序逻辑的方法;

在数字电路中我们已经学习过通过建立有限状态机来进行数字逻辑的设计, 而在 Verilog HDL 硬件描述语言中, 这种设计方法得到进一步的发展。通过 Verilog HDL 提供的语句, 我们可以直观地设计出适合更为复杂的时序逻辑的电路。关于有限状态机的设计方法在教材中已经作了较为详细的阐述, 在此就不赘述了。

下例是一个简单的状态机设计, 功能是检测一个 5 位二进制序列 “10010”。考虑到序列重叠的可能, 有限状态机共提供 8 个状态 (包括初始状态 IDLE)。

模块源代码:

```

seqdet.v
module seqdet(x, z, clk, rst, state);
input  x, clk, rst;
output z;
output[2:0] state;
reg[2:0] state;
wire z;

```

```
parameter IDLE=' d0,  A=' d1,  B=' d2,
                C=' d3,  D=' d4,
                E=' d5,  F=' d6,
                G=' d7;

assign  z = ( state==E && x==0 )? 1 : 0;    //当 x=0 时, 状态已变为 E,
                                           //状态为 D 时, x 仍为 1。因此
                                           //输出为 1 的条件为 ( state==E && x==0 )。

always @(posedge clk)
    if(!rst)
        begin
            state <= IDLE;
        end
    else
        casex(state)
            IDLE : if(x==1)
                    begin
                        state <= A;
                    end
            A:     if(x==0)
                    begin
                        state <= B;
                    end
            B:     if(x==0)
                    begin
                        state <= C;
                    end
                    else
                    begin
                        state <= F;
                    end
            C:     if(x==1)
                    begin
                        state <= D;
                    end
                    else
                    begin
                        state <= G;
                    end
            D:     if(x==0)
                    begin
                        state <= E;
                    end
```

```

        end
    else
        begin
            state <= A;
        end
E:    if(x==0)
        begin
            state <= C;
        end
    else
        begin
            state <= A;
        end
F:    if(x==1)
        begin
            state <= A;
        end
    else
        begin
            state <= B;
        end
G:    if(x==1)
        begin
            state <= F;
        end
    default:state=IDLE;    //缺省状态为初始状态。
endcase
endmodule

```

测试模块源代码:

```

//----- seqdet.v -----
`timescale 1ns/1ns
`include "./seqdet.v"
module seqdet_Top;
    reg clk,rst;
    reg[23:0] data;
    wire[2:0] state;
    wire z,x;
    assign x=data[23];
    always #10 clk = ~clk;
    always @(posedge clk)
        data={data[22:0],data[23]};

    initial

```



```

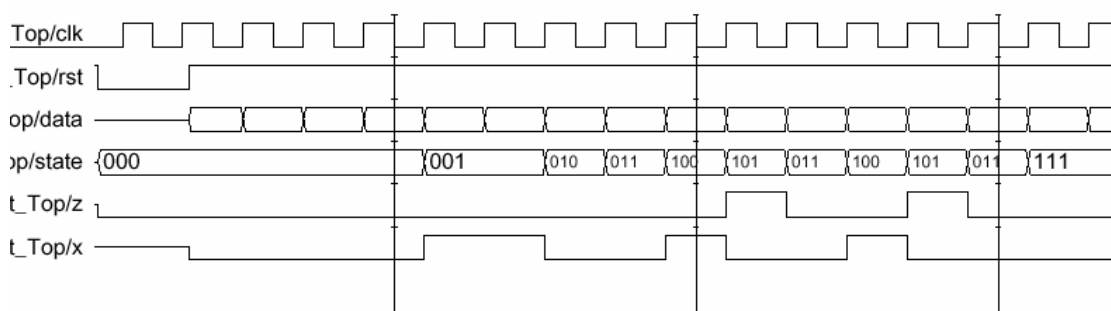
begin
    clk=0;
    rst=1;
    #2 rst=0;
    #30 rst=1;
    data = 'b1100_1001_0000_1001_0100;
    #500 $stop;
end

seqdet m(x, z, clk, rst, state);

endmodule

```

仿真波形:



练习: 设计一个串行数据检测器。要求是: 连续 4 个或 4 个以上的 1 时输出为 1, 其他输入情况下为 0。编写测试模块并给出仿真波形。

## 练习九. 利用状态机的嵌套实现层次结构化设计

目的: 1. 运用主状态机与子状态机产生层次化的逻辑设计;  
2. 在结构化设计中灵活使用任务 (task) 结构。

在上一节, 我们学习了如何使用状态机的实例。实际上, 单个有限状态机控制整个逻辑电路的运转在实际设计中是不多见, 往往是状态机套用状态机, 从而形成树状的控制核心。这一点也与我们提倡的层次化、结构化的自顶而下的设计方法相符, 下面我们就将提供一个这样的示例以供大家学习。

该例是一个简化的 EPROM 的串行写入器。事实上, 它是一个 EPROM 读写器设计中实现写功能的部分经删节得到的, 去除了 EPROM 的启动、结束和 EPROM 控制字的写入等功能, 只具备这样一个雏形。工作的步骤是: 1. 地址的串行写入; 2. 数据的串行写入; 3. 给信号源应答, 信号源给出下一个操作对象; 4. 结束写操作。通过移位令并行数据得以一位一位输出。

模块源代码:

```

module writing(reset, clk, address, data, sda, ack);
    input reset, clk;
    input[7:0] data, address;

    output sda, ack; //sda 负责串行数据输出;
                    //ack 是一个对象操作完毕后, 模块给出的应答信号。
    reg link_write; //link_write 决定何时输出。
    reg[3:0] state; //主状态机的状态字。
    reg[4:0] sh8out_state; //从状态机的状态字。
    reg[7:0] sh8out_buf; //输入数据缓冲。
    reg finish_F; //用以判断是否处理完一个操作对象。
    reg ack;

    parameter
        idle=0, addr_write=1, data_write=2, stop_ack=3;
    parameter
        bit0=1, bit1=2, bit2=3, bit3=4, bit4=5, bit5=6, bit6=7, bit7=8;

    assign sda = link_write? sh8out_buf[7] : 1'bz;

    always @(posedge clk)
    begin
        if(!reset) //复位。
        begin
            link_write<= 0;
            state <= idle;
            finish_F <= 0;
            sh8out_state<=idle;
            ack<= 0;
            sh8out_buf<=0;
        end
        else
        case(state)

        idle:
        begin
            link_write <= 0;
            state <= idle;
            finish_F <= 0;
            sh8out_state<=idle;
            ack<= 0;
            sh8out_buf<=address;
            state <= addr_write;
        end
    end

```

```
addr_write:          //地址的输入。
begin
  if(finish_F==0)
    begin shift8_out; end
  else
    begin
      sh8out_state <= idle;
      sh8out_buf   <= data;
      state <= data_write;
      finish_F <= 0;
    end
  end
end

data_write:         //数据的写入。
begin
  if(finish_F==0)
    begin shift8_out; end
  else
    begin
      link_write <= 0;
      state <= stop_ack;
      finish_F <= 0;
      ack <= 1;
    end
  end
end

stop_ack:           //完成应答。
begin
  ack <= 0;
  state <= idle;
end

endcase
end

task shift8_out;    //串行写入。
begin
  case(sh8out_state)

  idle:
    begin
      link_write <= 1;
      sh8out_state <= bit0;
```

```
end

bit0:
begin
    link_write <= 1;
    sh8out_state <= bit1;
    sh8out_buf <= sh8out_buf<<1;
end

bit1:
begin
    sh8out_state<=bit2;
    sh8out_buf<=sh8out_buf<<1;
end

bit2:
begin
    sh8out_state<=bit3;
    sh8out_buf<=sh8out_buf<<1;
end

bit3:
begin
    sh8out_state<=bit4;
    sh8out_buf<=sh8out_buf<<1;
end

bit4:
begin
    sh8out_state<=bit5;
    sh8out_buf<=sh8out_buf<<1;
end

bit5:
begin
    sh8out_state<=bit6;
    sh8out_buf<=sh8out_buf<<1;
end

bit6:
begin
    sh8out_state<=bit7;
    sh8out_buf<=sh8out_buf<<1;
end
```

```

    bit7:
    begin
        link_write<= 0;
        finish_F<=finish_F+1;
    end

    endcase
end
endtask

```

```
endmodule
```

测试模块源代码:

```

`timescale 1ns/100ps
`define clk_cycle 50
module writingTop;
    reg reset,clk;
    reg[7:0] data, address;
    wire ack,sda;

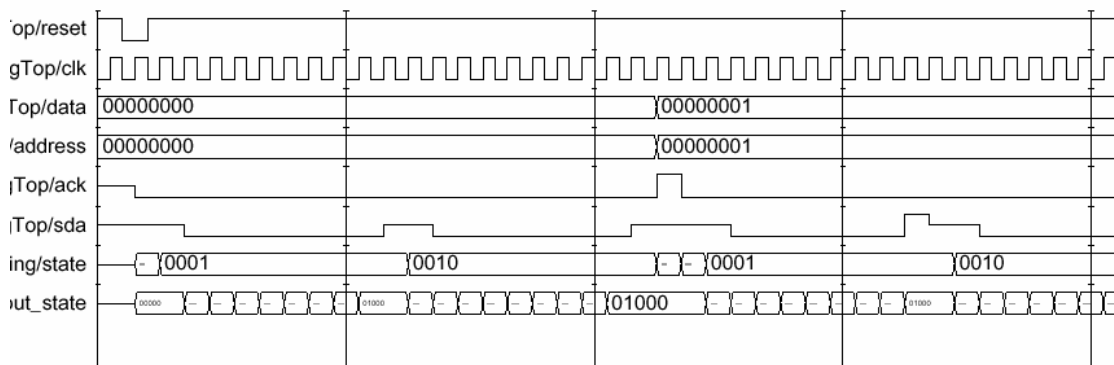
    always #`clk_cycle clk = ~clk;

    initial
    begin
        clk=0;
        reset=1;
        data=0;
        address=0;
        #(2*`clk_cycle) reset=0;
        #(2*`clk_cycle) reset=1;
        #(100*`clk_cycle) $stop;
    end

    always @(posedge ack) //接收到应答信号后, 给出下一个处理对象。
    begin
        data=data+1;
        address=address+1;
    end
    writing writing(.reset(reset),.clk(clk),.data(data),
        .address(address),.ack(ack),.sda(sda));
endmodule

```

仿真波形:



练习：仿照上例，编写一个实现 EPROM 内数据串行读取的模块。编写测试模块，给出仿真波形。

## 练习十. 通过模块之间的调用实现自顶向下的设计

目的：学习状态机的嵌套使用实现层次化、结构化设计。

现代硬件系统的设计过程与软件系统的开发相似，设计一个大规模的集成电路的往往由模块多层次的引用和组合构成。层次化、结构化的设计过程，能使复杂的系统容易控制和调试。在 Verilog HDL 中，上层模块引用下层模块与 C 语言中程序调用有些类似，被引用的子模块在综合时作为其父模块的一部分被综合，形成相应的电路结构。在进行模块实例引用时，必须注意的是模块之间对应的端口，即子模块的端口与父模块的内部信号必须明确无误地一一对应，否则容易产生意想不到的后果。

下面给出的例子是设计中遇到的一个实例，其功能是将并行数据转化为串行数据送交外部电路编码，并将解码后得到的串行数据转化为并行数据交由 CPU 处理。显而易见，这实际上是两个独立的逻辑功能，分别设计为独立的模块，然后再合并为一个模块显得目的明确、层次清晰。

```
// ----- p_to_s.v -----
module p_to_s(D_in, T0, data, SEND, ESC, ADD_100);
    output      D_in, T0;          // D_in 是串行输出, T0 是移位时钟并给
                                   // CPU 中断, 以确定何时给出下个数据。
    input  [7:0] data;           // 并行输入的数据。
    input      SEND, ESC, ADD_100; // SEND、ESC 共同决定是否进行并到串
                                   // 的数据转化。ADD_100 决定何时置数。

    wire      D_in, T0;
    reg [7:0] DATA_Q, DATA_Q_buf;

    assign     T0 = ! (SEND & ESC); // 形成移位时钟。
    assign     D_in = DATA_Q[7];   // 给出串行数据。

    always @(posedge T0 or negedge ADD_100) // ADD_100 下沿置数, T0 上沿移位。
    begin
```

```

        if(!ADD_100)
            DATA_Q = data;
        else
            begin
                DATA_Q_buf = DATA_Q<<1;           //DATA_Q_buf 作为中介, 以令综合器
                DATA_Q = DATA_Q_buf;             //能辨明。
            end
        end
    end

endmodule

```

在 p\_to\_s.v 中, 由于移位运算虽然可综合, 但是不是简单的 RTL 级描述, 直接用 DATA\_Q<=DATA\_Q<<1 的写法在综合时会令综合器产生误解。另外, 在该设计中, 由于时钟 T0 的频率较低, 所以没有象以往那样采用低电平置数, 而是采用 ADD\_100 的下降沿置数。

```

//----- s_to_p.v -----
module s_to_p(T1, data, D_out, DSC, TAKE, ADD_101);
    output      T1;                //给 CPU 中断, 以确定 CPU 何时取转化
                                   //得到的并行数据。

    output [7:0] data;
    input  D_out, DSC, TAKE, ADD_101; //D_out 提供输入串行数据。DSC、TAKE
                                   //共同决定何时取数。

    wire [7:0] data;
    wire      T1, clk2;
    reg [7:0] data_latch, data_latch_buf;

    assign      clk2 = DSC & TAKE ; //提供移位时钟。
    assign      T1 = !clk2;

    assign      data = (!ADD_101) ? data_latch : 8'bz;
    always@(posedge clk2)
        begin
            data_latch_buf = data_latch << 1; //data_latch_buf 作缓冲
            data_latch     = data_latch_buf; //, 以令综合器能辨明。
            data_latch[0] = D_out;
        end
    end

endmodule

```

将上面的两个模块合并起来的 sys.v 的源代码:

```

//----- sys.v -----
`include ". /p_to_s.v"
`include ". /s_to_p.v"
module sys(D_in, T0, T1, data, D_out, SEND, ESC, DSC, TAKE, ADD_100, ADD_101);
    input      D_out, SEND, ESC, DSC, TAKE, ADD_100, ADD_101;
    inout [7:0] data;
    output     D_in, T0, T1;

```

```

p_to_s    p_to_s(.D_in(D_in),.T0(T0),.data(data),
                .SEND(SEND),.ESC(ESC),.ADD_100(ADD_100));
s_to_p    s_to_p(.T1(T1),.data(data),.D_out(D_out),
                .DSC(DSC),.TAKE(TAKE),.ADD_101(ADD_101));

endmodule

```

测试模块源代码:

```

//-----Top test file for sys.v -----
`timescale 1ns/100ps
`include "./sys.v"
module Top;
  reg D_out, SEND, ESC, DSC, TAKE, ADD_100, ADD_101;
  reg[7:0] data_buf;
  wire [7:0] data;
  wire clk2;

  assign data = (ADD_101) ? data_buf : 8'bz;
                                     //data 在 sys 中是 inout 型变量, ADD_101
                                     //控制 data 是作为输入还是进行输出。
  assign clk2 =DSC && TAKE;

  initial
  begin
    SEND = 0;
    ESC = 0;
    DSC = 1;
    TAKE = 1;
    ADD_100 = 1;
    ADD_101 = 1;
  end

  initial
  begin
    data_buf = 8'b10000001;
    #90 ADD_100 = 0;
    #100 ADD_100 = 1;
  end

  always
  begin
    #50;
    SEND = ~SEND;

```



```

        ESC = ~ESC;
    end

initial
    begin
        #1500 ;
        SEND = 0;
        ESC = 0;
        DSC = 1;
        TAKE = 1;
        ADD_100 = 1;
        ADD_101 = 1;
        D_out = 0;
        #1150 ADD_101 = 0;
        #100 ADD_101 =1;
        #100 $stop;
    end

always
    begin
        #50 ;
        DSC = ~DSC;
        TAKE = ~TAKE;
    end

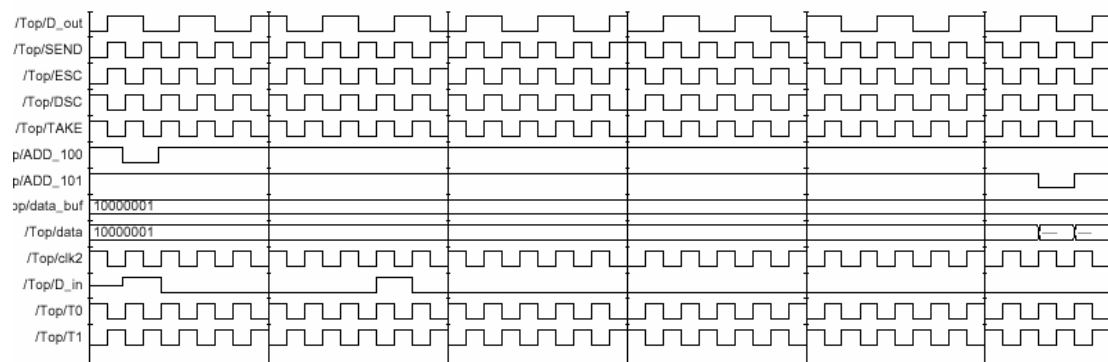
always @(negedge clk2) D_out = ~D_out;

sys    sys(.D_in(D_in),.T0(T0),.T1(T1),.data(data),.D_out(D_out),
           .ADD_101(ADD_101), .SEND(SEND),.ESC(ESC),.DSC(DSC),
           .TAKE(TAKE),.ADD_100(ADD_100));

endmodule

```

仿真波形:



---

练习：设计一个序列发生器。要求根据输入的 8 位并行数据输出串行数据, 如果输入数据在 0—127 之间则输出一位 0, 如果输入数据在 128—255 之间则输出一位 1, 同步时钟触发; 并且和范例 8 的序列检测器搭接, 形成一个封闭系统。编写测试模块, 并给出仿真波形。

## 练习十一. 简单卷积器的设计

下面我们将共同来完成一个用于教学的但有实际接口器件背景的小型设计——“简单卷积器的设计”。希望通过这个设计，使同学们建立起专用数字计算系统设计的基本概念。设计分成许多步骤进行，具体过程排列如下：

### 1) 明确设计任务：

在设计之前必须明确设计的具体内容。卷积器是数字信号处理系统中常用的部件。它对模拟输入信号实时采样，得到数字信号序列。然后对数字信号进行卷积运算，再将卷积结果存入 RAM 中。对模拟信号的采样由 A/D 转换器来完成，而卷积过程由卷积器来实现。为了设计卷积器，首先要设计 RAM 和 A/D 转换器的 Verilog HDL 模型。在电子工业发达的国家，可以通过商业渠道得到非常准确的外围器件的虚拟模型。如果没有外围器件的虚拟模型，就需要仔细地阅读和分析 RAM 和 A/D 转换器的器件说明书，来自行编写。因为 RAM 和 A/D 转换器不是我们设计的硬件对象，所以需要的只是它们的行为模型，精确的行为模型需要认真细致地编写，并不比可综合模块容易编写。它们与实际器件的吻合程度直接影响设计的成功。在这里我们把重点放在卷积器的设计上，直接给出 RAM 和 A/D 转换器的 Verilog HDL 模型和它们的器件参数(见附录)，同学们可以对照器件手册，认真阅读 RAM 和 A/D 转换器的 Verilog HDL 模型。对 RAM 和 A/D 转换器的 Verilog HDL 模型的详细了解对卷积器的设计是十分必要的。

到目前为止，我们对设计模块要完成的功能比较明确了。总结如下：首先它要控制 AD 变换器进行 AD 变换，从 AD 变换器得到变换后的数字序列，然后对数字序列进行卷积，最后将结果存入 RAM。下面让我们一起来设计它。

### 2) 卷积器的设计

通过前面的练习我们已经知道，用高层次的设计方法来设计复杂的时序逻辑，重点是把时序逻辑抽象为有限状态机，并用可综合风格的 Verilog HDL 把这样的状态机描述出来。下面我们将通过注释来介绍整个程序的设计过程。我们选择 8 位输入总线，输出到 RAM 的数据总线也选择 8 位，卷积值的高、低字节被分别写到两个 RAM 中。地址总线为 11 位。为了理解卷积器设计中的状态机，必须对 A/D 转换器和 RAM 的行为模块有深入的理解。

```

`timescale 100ps/100ps
module con1(address, indata, outdata, wr, nconvst, nbusy,
            enout1, enout2, CLK, reset, start);

    input  CLK,           //采用 10MHZ 的时钟
           reset,       //复位信号
           start,       //因为 RAM 的空间是有限的，当 RAM 存满后采样和卷积都会停止。
                       //此时给一个 start 的高电平脉冲将会开始下一次的卷积。
           nbusy;       //从 A/D 转换器来的信号表示转换器的忙或闲
    output wr,           //RAM 写控制信号
           enout1, enout2, //enout1 是存储卷积低字节结果 RAM 的片选信号
                       //enout2 是存储卷积高字节结果 RAM 的片选信号

```

```

nconvst, //给 A/D 转换器的控制信号, 命令转换器开始工作, 低电平有效
address; //地址输出

input [7:0]  indata; //从 A/D 转换器来的数据总线
output[7:0] outdata; //写到 RAM 去的数据总线

wire  nbusy;
reg   wr;
reg   nconvst,
      enout1,
      enout2;
reg[7:0]  outdata;

reg[10:0] address;
reg[8:0]  state;
reg[15:0] result;
reg[23:0] line;
reg[11:0] counter;
reg   high;
reg[4:0] j;
reg   EOC;

parameter h1=1, h2=2, h3=3; //假设的系统系数
parameter IDLE=9' b000000001,  START=9' b000000010,  NCONVST=9' b000000100,
          READ=9' b000001000,  CALCU=9' b000010000,  WRREADY=9' b000100000,
          WR=9' b001000000,  WREND=9' b010000000,  WAITFOR=9' b100000000;

parameter FMAX=20; //因为 A/D 转换的时间是随机的, 为保证按一定的频率采样, A/D
                  //转换控制信号应以一定频率给出。这里采样频率通过 FMAX 控制
                  // 为 500KHZ。

always @(posedge CLK)
  if(!reset)
    begin
      state<=IDLE;
      nconvst<=1' b1;
      enout1<=1;
      enout2<=1;
      counter<=12' b0;
      high<=0;
      wr<=1;
      line<=24' b0;
    end

```



```

//将卷积结果写入 RAM 时，先写入低字节，再写入高字节
//WRREADY 状态是写 RAM 准备状态，建立地址和数据信号
WRREADY:begin
    address<=counter;
    if(!high)  outdata<=result[7:0];
    else      outdata<=result[15:8];
    state<=WR;
end
//WR 状态产生片选和写脉冲
WR: begin
    if(!high)  enout1<=0;
    else      enout2<=0;
    wr<=0;
    state<=WREND;
end
//WREND 状态结束一次写操作，若还未写入高字节则转到 WRREADY 状
//态开始高字节写入
WREND:begin
    wr<=1;
    enout1<=1;
    enout2<=1;
    if(!high)
        begin
            high<=1;
            state<=WRREADY;
        end
    else  state<=WAITFOR;
end
//WAITFOR 状态控制采样频率并判断 RAM 是否已被写满
WAITFOR: begin
    if(j==FMAX-1)
        begin
            counter<=counter+1;
            if(!counter[11])  state<=START;
            else
                begin
                    state<=IDLE;
                    $display($time,"The ram is used
                        up.");
                    $stop;
                end
            end
        end
    else  state<=WAITFOR;
end
end

```

```

        default:state<=IDLE;
    endcase

// assign rd=1; //RAM 的读信号始终保持为高

//j 记录时钟，与 FMAX 共同控制采样频率
//由于直接用 CLK 的上升沿对 nbusy 判断以
//决定某些操作是否运行时，会因为两个信号
//的跳变沿相隔太近而令状态机不能正常工作。因此
//利用 CLK 的下降沿建立 EOC 信号与 nbusy 同步，相位
//相差 180 度，然后用 CLK 的上升沿判断操作是否进行。

always @(negedge CLK )
    begin
        EOC <= nbusy;
        if(!reset||state==START)
            j<=1;
        else
            j<=j+1;
    end

endmodule

```

### 3). 前仿真及后仿真

程序写完后首先要做前仿真，我们可用仿真器（如 ModelSim SE/EE PLUS 5.4）来做。为检查我们写的程序，需要编写测试程序，测试程序应尽可能检测出各种极限情况。这里给出一个测试程序供参考。

```

//----- testcon1.v -----
`timescale 100ps/100ps
module testcon1;
    wire wr,
        enin,
        enout1,
        enout2;
    wire[10:0] address;
    reg rd,
        CLK,
        reset,
        start;
    wire nbusy;
    wire nconvst;
    wire[7:0] indata;

```

```

wire[7:0] outdata;
integer i;

parameter HALF_PERIOD=1000;

//产生 10KHZ 的时钟
initial
begin
    rd=1;
    i=0;
    CLK=1;
    forever #HALF_PERIOD CLK=~CLK;
end
//产生置位信号
initial
begin
    reset=1;
    #(HALF_PERIOD*2 + 50) reset=0;
    #(HALF_PERIOD*3) reset=1;
end
//产生开始卷积控制信号
initial
begin
    start=0;
    #(HALF_PERIOD*7 + 20) start=1;
    #(HALF_PERIOD*2) start=0;
    #(HALF_PERIOD*1000) start=1;
    #(HALF_PERIOD*2) start=0;
end

assign enin =1;

con1 con(. address(address),. indata(indata),. outdata(outdata),. wr(wr),
        . nconvst(nconvst),. nbusy(nbusy),. enout1(enout1),
        . enout2(enout2),. CLK(CLK),. reset(reset),. start(start));

sram ramlow(. Address(address),. Data(outdata),. SRW(wr),. SRG(rd),. SRE(enout1));
adc adc(. nconvst(nconvst),. nbusy(nbusy),. data(indata));

endmodule

```

因测试程序已经包括了各模块，只需编译测试程序并运行它。通过仿真器中的菜单（如 ModelSim 仿真器中功能列表中 view 的下拉菜单选择 structure, signal 和 wave），可以根



据需要看到各种信号的波形，由此检测程序。

图 XXXXX 是一个参考波形图，由它我们可以看清整个程序的时序。

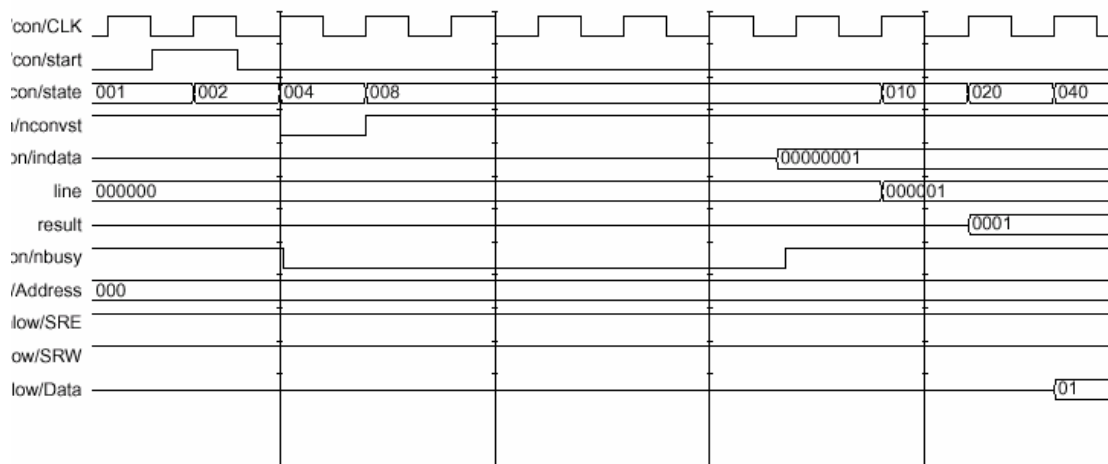


图 XXXXXX

如果前仿真通过了，则可以做后仿真了。后仿真考虑了器件的延时，更具可靠性。首先我们用综合器（如：Synplify）进行综合。在综合时应注意选择器件库，可选择如 Altera FLEX10K 系列 FPGA 或其他类型的 FPGA。综合完后生成了与原程序名相应的一个扩展名为 edf 的文件。然后我们用布线工具（如：MAX+PLUS II ver. 9.3）对刚才得到的扩展名为 edf 的文件进行编译。如果编译不出错我们就可得到扩展名为 vo 的两个文件，一个文件名与原文件名相同，另一文件名为 alt\_max2.vo。

现在我们就可用仿真器（如 ModelSim）来做后仿真。步骤与前仿真一样，对于 Altera 系列的 FPGA 只需将 con1.vo 和 alt\_max2.vo 两个文件重新编译，取代原先用 con1.v 编译的模型就可以了，不同的 FPGA 具体方法有些不同，但原理都是一样的。这时将后仿真波形与前仿真波形比较就会发现后仿真把器件的延时考虑进去了。看波形，检查结果是否正确。若不正确则改动原程序，重新进行上述步骤。

#### 4). 卷积器的改进

我们希望设计出快速高效的卷积器。而通过对上面设计的卷积器仿真波形的分析不难发现，有很多时间被浪费在等待 A/D 转换上。同时因 A/D 转换，计算卷积和写入 RAM 是串行工作的，效率很低。为提高效率我们可以采用三片 A/D 转换器同时工作，并将采样过程和计算，写入 RAM 的控制改为并行工作。以下就是改进后的程序。原采样频率为 500KHZ，改进后采样频率为 2.22MHZ，为原采样频率的四倍多。

```
//----- con3ad.v -----
`timescale 1ns/100ps
module
con3ad(indata, outdata, address, CLK, reset, start, nconvst1, nconvst2, nconvst3,
        nbusy1, nbusy2, nbusy3, wr, enout1, enout2);
    input indata,
           CLK,
           reset,
```

```
        start,
        nbusy1,
        nbusy2,
        nbusy3;
output outdata,
        address,
        nconvst1, // 采用三根控制线控制三片 A/D 转换器
        nconvst2,
        nconvst3,
        wr,
        enout1,
        enout2;
wire[7:0] indata;
wire      CLK,
          reset,
          start,
          nbusy1,
          nbusy2,
          nbusy3;
reg[7:0] outdata;
reg[10:0] address;
reg      nconvst1,
          nconvst2,
          nconvst3,
          wr,
          enout1,
          enout2;
reg[6:0] state;
reg[5:0] i;
reg[1:0] j;
reg[11:0] counter;
reg[23:0] line;
reg[15:0] result;
reg high;
reg k;
reg EOC1, EOC2, EOC3;

parameter h1=1, h2=2, h3=3;
parameter IDLE = 7'b0000001, READ_PRE = 7'b0000010,
          READ = 7'b0000100,   CALCU = 7'b0001000,
          WRREADY = 7'b0010000, WR = 7'b0100000,
          WREND = 7'b1000000;

always @(posedge CLK)
```

```

begin
  if(!reset)
    begin
      state<=IDLE;
      counter<=12' b0;
      wr<=1;
      enout1<=1;
      enout2<=1;
      outdata<=8' bz;
      address<=11' bz;
      line<=24' b0;
      result<=16' b0;
      high<=0;
    end // end of "if"
  else
    begin
      case(state)
        IDLE:if(start)
          begin
            counter<=0;
            state<=READ_PRE;
          end
        else state<=IDLE;

        READ_PRE: if (EOC1 || EOC2 || EOC3) //由于频率相对改进前的卷积
          //器大大提高，所以加入
          //READ_PRE 状态对取数操作
          //予以缓冲。
          state<=READ;
        else
          state<=READ_PRE;

        READ:begin
          high<=0;
          enout2<=1;
          wr<=1;
          if(j==1)
            begin
              if (EOC1)
                begin
                  line<={line[15:0], indata};
                  state<=CALCU;
                end
            end
          end
        end
      endcase
    end
  end
end

```

```

        else state<=READ_PRE;
    end
else if(j==2&&counter!=0)
    begin
        if(EOC2)
            begin
                line<={line[15:0], indata};
                state<=CALCU;
            end
        else state<=READ_PRE;
    end
else if(j==3&&counter!=0)
    begin
        if(EOC3)
            begin
                line<={line[15:0], indata};
                state<=CALCU;
            end
        else state<=READ_PRE;
    end
else state<=READ;
end

CALCU:begin
    result<=line[7:0]*h1+line[15:8]*h2+line[23:16]*h;
    state<=WRREADY;
end

WRREADY:begin
    wr<=1;
    address<=counter;
    if(k==1) state<=WR;
    else state<=WRREADY;
end

WR: begin
    if(!high) enout1<=0;
    else enout2<=0;
    wr<=0;
    if(!high) outdata<=result[7:0];
    else outdata<=result[15:8];
    if(k==1) state<=WREND;
    else state<=WR;
end

WREND:begin

```

```

        wr<=1;
        enout1<=1;
        enout2<=1;
        if(k==1)
            if(!high)
                begin
                    high<=1;
                    state<=WRREADY;
                end
            else
                begin
                    counter<=counter+1;
                    if(counter[11]&&counter[0])
                        state<=IDLE;
                    else state<=READ_PRE;
                end
            else state<=WREND;
        end
        default:state<=IDLE;
    endcase //end of the case
end // end of "else"
end // end of "always"

//计数器 i 用来记录时间
always @(posedge CLK)
begin
    if(!reset) i<=0;
    else
        begin
            if(i==44) i<=0;
            else i<=i+1;
        end
end

//j 是控制信号，协调卷积器轮流从三片 A/D 上读取数据。
always @(posedge CLK)
begin
    if(i==4) j<=2;
    else if(i==10) j<=0;
    else if(i==19) j<=3;
    else if(i==25) j<=0;
    else if(i==34) j<=1;
    else if(i==40) j<=0;
end

```

```
//k 是计数器，用以控制写操作信号
always @(posedge CLK)
begin
    if(state==WRREADY||state==WR||state==WREND)
        if(k==1) k<=0;
        else k<=1;
    else k<=0;
end

//根据计数器 i 控制三片 A/D 转换信号 NCONVST1, NCONVST2, NCONVST3
always @(posedge CLK)
begin
    if(!reset) nconvst1<=1;
    else if(i==0) nconvst1<=0;
    else if(i==3) nconvst1<=1;
end

always @(posedge CLK)
begin
    if(!reset) nconvst2<=1;
    else if(i==15) nconvst2<=0;
    else if(i==18) nconvst2<=1;
end

always @(posedge CLK)
begin
    if(!reset) nconvst3<=1;
    else if(i==30) nconvst3<=0;
    else if(i==33) nconvst3<=1;
end

always @(negedge CLK)
begin
    EOC1<=nbusy1;
    EOC2<=nbusy2;
    EOC3<=nbusy3;
end

endmodule
```

测试程序如下：

```
`timescale 1ns/100ps

module testcon3ad;
  wire wr,
        enin,
        enout1,
        enout2;
  wire[10:0] address;
  reg  clk,
        reset,
        start;
  rd;
  wire nbusy1,
        nbusy2,
        nbusy3;

  wire nconvst1,
        nconvst2,
        nconvst3;
  wire[7:0] indata;
  wire[7:0] outdata;

  parameter HALF_PERIOD=15;//时钟周期为 30ns

  initial
  begin
    clk=1;
    forever #HALF_PERIOD clk=~clk;
  end

  initial
  begin
    reset=1;
    #110 reset=0;
    #140 reset=1;
  end

  initial
  begin
    start=0;
    rd=1;
    #420 start=1;
    #120 start=0;
    #107600 start=1;
    #150 start=0;
  end
endmodule
```

```

end

assign enin=1;

con3ad con3ad(. indata(indata),. outdata(outdata),. address(address),
              . CLK(clk),. reset(reset),. start(start),
              . nconvst1(nconvst1),. nconvst2(nconvst2),. nconvst3(nconvst3),
              . nbusy1(nbusy1),. nbusy2(nbusy2),. nbusy3(nbusy3),
              . wr(wr),. enout1(enout1),. enout2(enout2));

sram ramlow(. Address(address),. Data(outdata),. SRW(wr),. SRG(rd),. SRE(enout1));

adc ad_1(. nconvst(nconvst1),. nbusy(nbusy1),. data(indata));
adc ad_2(. nconvst(nconvst2),. nbusy(nbusy2),. data(indata));
adc ad_3(. nconvst(nconvst3),. nbusy(nbusy3),. data(indata));

endmodule

```

与前面同样，我们给出仿真波形的片段供大家参考，如图 XXXXXX。

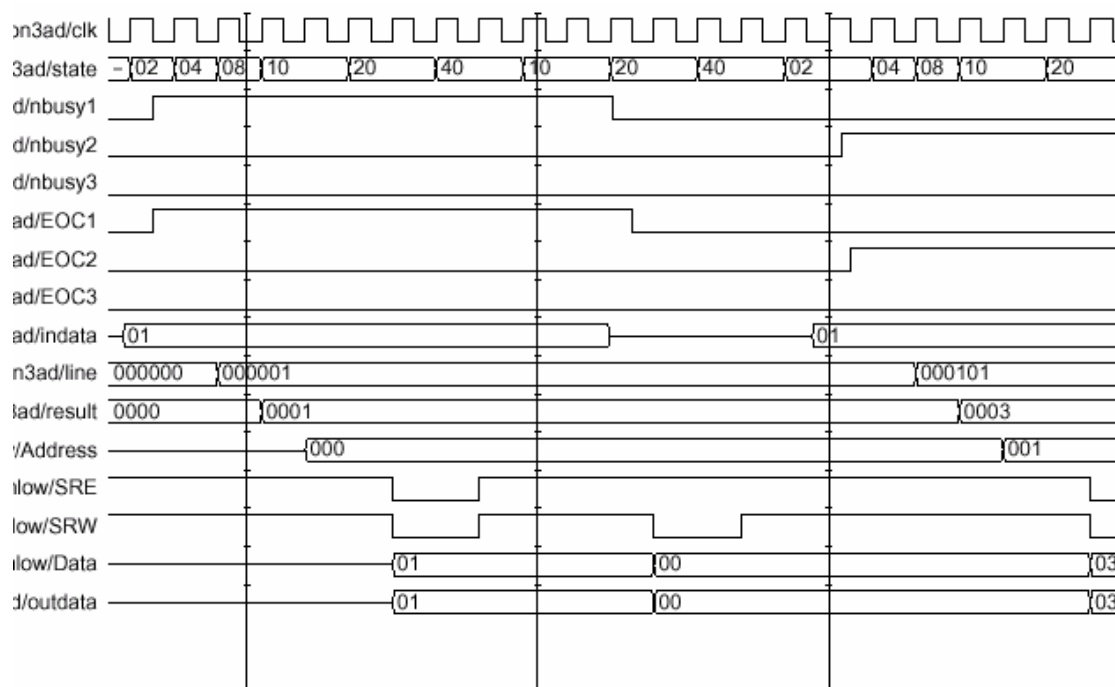


图 XXXXX

经过前仿真确定设计在逻辑上成立后，我们同样可以对这个改进后的卷积器使用合适的器件库进行后仿真，步骤与前面讲述的完全一样，在这里就不赘述了。



附录一：A/D 转换器的 Verilog HDL 模型和建立模型所需要的技术参数。

我们所用的是 A/D 转换器是 AD7886。

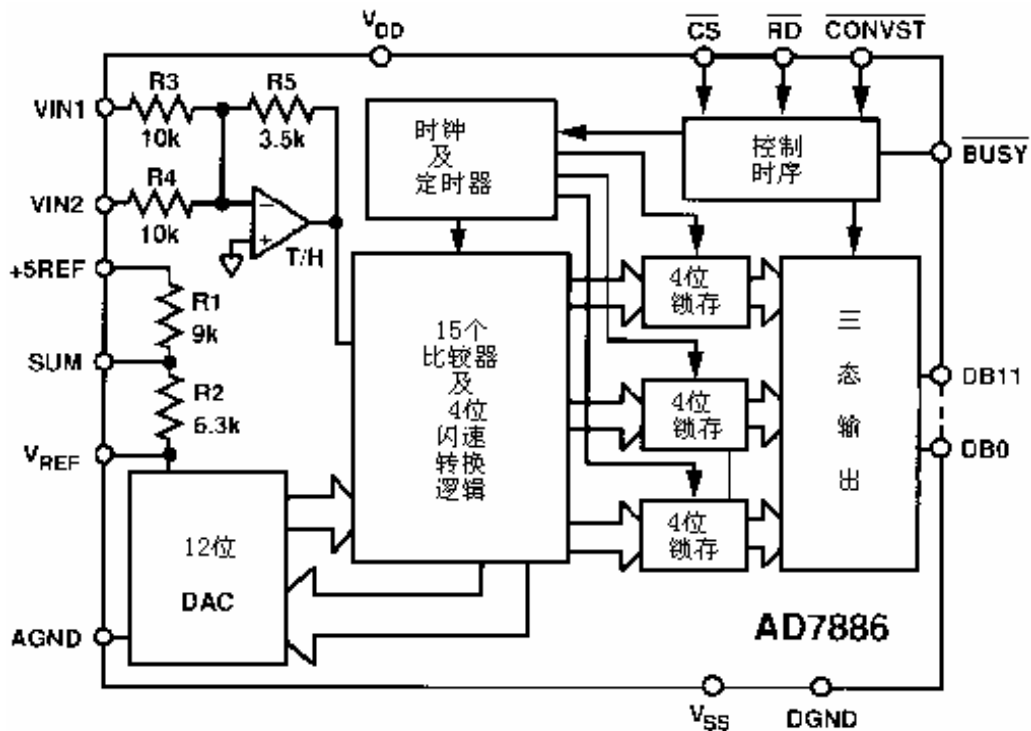


图 XXXXXXXXXX AD7886 的功能图

AD7886 的时序控制有两种方法：第一种是 CS 和 RD 输入信号控制 AD7886 三态输出，如图 1XXXX 所示，但 A/D 转换中三态输出封锁，这种方法适合微处理器在 AD7886 转换结束后直接把数据读出；第二种是 CS 和 RD 接到低电平，启动 A/D 转换开始后，数据线输出封锁，直到转换结束，数据输出才有效，如图 2XXXX 所示，这种方法可以用 A/D 转换结束 BUSY 的上升沿触发外部锁存器锁存数据。

在上述两种时序中，AD7886 进行转换都是由 NCONVST 控制的。NCONVST 的下降沿使采样开始跟踪信号，直到 NCONVST 上升沿来了，ADC 才进行转换。NCONVST 低脉宽度决定了跟踪-保持的建立时间。在 A/D 转换过程中，BUSY 输出位低，转换结束，BUSY 变为高，表示可以取走转换结果。在本设计中，我们用第二种时序控制 AD7886 工作。

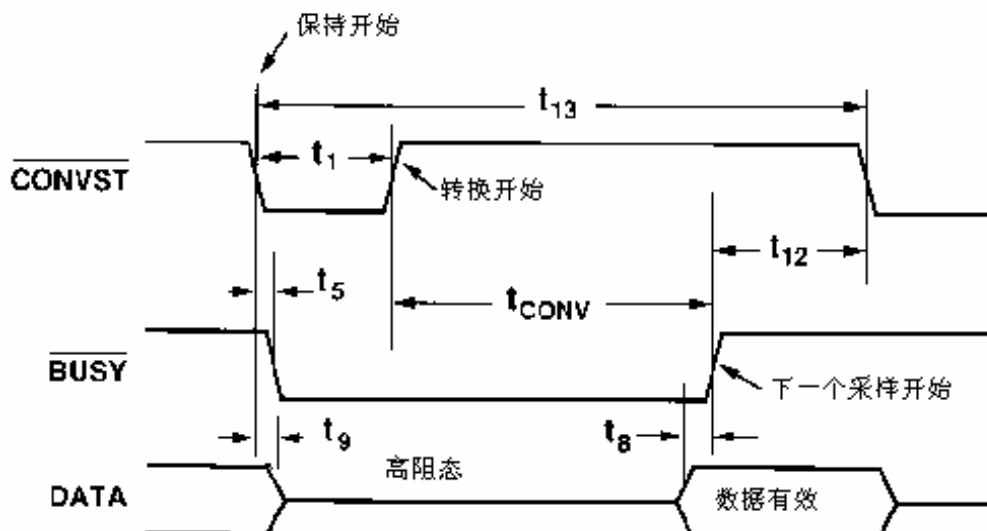


图 XXXXXXXX A/D 转换启动和数据读出时序 (CS=RD=0)

A/D 转换器的 Verilog HDL 行为模型如下:

```
//----- adc.v -----
module  adc (nconvst, nbusy, data);
input   nconvst;          // A/D 启动脉冲 ST, 即上图中
output  nbusy;           // A/D 工作标志, 即上图中
output  data;            // 数据总线, 从 AD.DATA 文件中读取数据后经端口输出
reg[7:0] databuf, i;    // 内部寄存器
reg     nbusy;
wire[7:0] data;
reg[7:0] data_mem[0:255];
reg     link_bus;
integer tconv,
        t5,
        t8,
        t9,
        t12;
integer width1,
        width2,
        width;

//时间参数定义(依据 AD7886 手册):
always @(negedge nconvst)
begin
    tconv =9500+{$random}%500; //(type 950, max 1000) Conversion Time
    t5 ={$random}%1000; //(max 100) CONVST to BUSY Propagation Delay
        // CL = 10pf
    t8 = 200; //(min 20) CL=20pf Data Setup Time Prior to BUSY
        //(min 10) CL=100pf
    t9 = 100+{$random}%900; //(min 10, max 100) Bus Relinquish Time After
```

```

CONVST
    t12 = 2500;    //(type) BUSY High to CONVST Low, SHA Acquisition Time
end

initial
    begin
        $readmemh("adc.data", data_mem); //从数据文件 adc.data 中读取数据
        i = 0;
        nbusy = 1;
        link_bus = 0;
    end

assign data = link_bus? databuf:8'bzz; //三态总线
/*-----*/
在信号 nconvst 的负跳降沿到来后, 隔 t5 秒 nbusy 信号置为低, tconv 是 AD 将模拟信号转换为数字信号的时间, 在信号 nconvst 的正跳降沿到来后经过 tconv 时间后, 输出 nbusy 信号变为高。
-----*/
always @(negedge nconvst)
    fork
        #t5 nbusy =0;
        @(posedge nconvst)
            begin
                #tconv nbusy=1;
            end
    join

/*-----*/
nconvst 信号的下降沿触发, 经过 t9 延时后, 把数据总线输出关闭置为高阻态, 如图示。
nconvst 信号的上升沿到来后, 经过(tconv - t8)时间, 输出一个字节(8 位数据)到 databuf, 该数据来自于 data_mem。而 data_mem 中的数据是初始化时从数据文件 AD. DATA 中读取的。此时应启动总线的三态输出。
-----*/

always @(negedge nconvst)
    begin
        @(posedge nconvst)
            begin
                #(tconv-t8) databuf=data_mem[i];
            end

        if(width <10000 && width>500)
            begin
                if(i==255) i=0;
            end
    end

```

```

        else i=i+1;
    end
    else i = i;

end

//在模数转换期间关闭三态输出，转换结束时启动三态输出
always @(negedge nconvst)
    fork
        #t9 link_bus = 1'b0;    //关闭三态输出，不允许总线输出
        @(posedge nconvst)
            begin
                #(tconv-t8) link_bus=1'b1;
            end
    join

/*-----
当 nconvst 输入信号的下一个转换的下降沿与 nbusy 信号上升沿之间时间延迟小于 t12 时，
将会出现警告信息，通知设计者请求转换的输入信号频率太快，A/D 器件转换速度跟不上。
仿真模型不仅能够实现硬件电路的输出功能，同时能够对输入信号进行检测，
当输入信号不符合手册要求时，显示警告信息。
-----*/

// 检查 A/D 启动信号的频率是否太快
always @(posedge nbusy)
    begin
        #t12;
        if (!nconvst)
            begin
                $display("Warning! SHA Acquisition Time is too short!");
            end
        // else $display(" SHA Acquisition Time is enough! ");
    end

// 检查 A/D 启动信号的负脉冲宽度是否足够和太宽
always @(negedge nconvst)
    begin
        width=$time;
        @(posedge nconvst) width=$time-width;
        if (width<=500 || width > 10000)
            begin

                $display("nCONVST Pulse Width = %d",width);
            end
    end

```

```

        $display("Warning! nCONVST Pulse Width is too narrow or too wide!");
        //$stop;
    end
end

endmodule

```

附录二. 2K\*8 位 异步 CMOS 静态 RAM HM-65162 模型:

```

/*****
 * File Name      : sram.v
 * Function       : 2K*8bit Asynchronous CMOS Static RAM
 *****/
/*****
 * Module Name    : sram
 * Description    : 2K*8bit Asynchronous CMOS Static RAM
 * Reference      : HM-65162 reference book
 *****/
/*****
 * sram is a Verilog HDL model for HM-65162, 2K*8bit Asynchronous CMOS Static
 * RAM. It is used in simulation to substitute the real RAM to verify whether
 * the writing or reading of the RAM is OK. This module is a behavioral model
 * for simulation only, not synthesizable. It's writing and reading function
 * are verified.
 *****/
//----- sram.v -----
module sram(Address, Data, SRG, SRE, SRW);
input [10:0]  Address;

input        SRG, // Output enable
            SRE, // Chip enable
            SRW; // Write enable

inout [7:0]  Data; // Bus

wire [10:0]  Addr = Address;
reg  [7:0]   RdData;
reg  [7:0]   SramMem [0:'h7ff];
reg         RdSramDly, RdFlip;
wire [7:0]   FlpData, Data;
reg  WR_flag; //To judge the signals according to the specification of HM-65162
integer     i;

wire        RdSram = ~SRG & ~SRE;

```

```

wire      WrSram = ~SRW & ~SRE;
reg  [10:0] DelayAddr;
reg  [7:0]  DelayData;
reg      WrSramDly;

integer file;

assign FlpData = (RdFlip) ? ~RdData : RdData;
assign Data    = (RdSramDly) ? FlpData: 'hz;

/*****parameters of read circle*****/
//参数序号、最大或最小、参数含义
parameter TAVQV=90, //2      (max)  Address access time
          TELQV=90, //3      (max)  Chip enable access time
          TELQX=5,  //4      (min)  Chip enable output enable time
          TGLQV=65, //5      (max)  Output enable access time
          TGLQX=5,  //6      (min)  Output inable output enable time
          TEHQZ=50, //7      (max)  Chip enable output disable time
          TGHQZ=40, //8      (max)  Output enable output disable time
          TAVQX=5;  //9      (min)  Output hold from address change

/*****parameters of write circle*****/

parameter TAVWL=10, //12     (min)  Address setup time,
          TWLWH=55, //13     (min)  Chip enable pulse setup time,
          //write enable pluse width,
          TWHAX=15, //14     (min10) Write enable read setup time,
          //读上升沿后地址保留时间
          TWLQZ=50, //16     (max)  Write enable output disable time
          TDVWH=30, //17     (min)  Data setup time
          TWHDX=20, //18     (min15) Data hold time
          TWHQX=20, //19     (min0)  Write enable output enable time,0
          TWLEH=55, //20     (min)  Write enable pulse setup time
          TDVEH=30, //21     (min)  Chip enable data setup time
          TAVWH=70; //22     (min65) Address valid to end of write

initial
begin
    file=$fopen("ramlow.txt");
    if(!file)
begin
    $display("Could not open the file.");
    $stop;
end
end

```

```

end

initial
begin
    for(i=0 ; i<'h7ff ; i=i+1)
        SramMem[i] = i;
    // $monitor($time,,"DelayAddr=%h, DelayData=%h", DelayAddr, DelayData);
end

initial RdSramDly = 0;
initial WR_flag=1;

/*****READ CIRCLE*****/
always @(posedge RdSram) #TGLQX RdSramDly = RdSram;
always @(posedge SRW) #TWHQX RdSramDly = RdSram;

always @(Addr)
begin
    #TAVQX;
    RdFlip = 1;
    #(TGLQV - TAVQX); //address access time
    if (RdSram) RdFlip = 0;
end

always @(posedge RdSram)
begin
    RdFlip = 1;
    #TAVQV; // Output enable access time
    if (RdSram) RdFlip = 0;
end

always @(Addr) #TAVQX RdFlip = 1;

always @(posedge SRG) #TEHQZ RdSramDly = RdSram;
always @(posedge SRE) #TGHQZ RdSramDly = RdSram;
always @(negedge SRW) #TWLQZ RdSramDly = 0;

always @(negedge WrSramDly or posedge RdSramDly) RdData = SramMem[Addr];

/*****WRITE CIRCLE*****/
always @(Addr) #TAVWL DelayAddr = Addr; //Address setup
always @(Data) #TDVWH DelayData = Data; //Data setup
always @(WrSram) #5 WrSramDly =WrSram;
always @(Addr or Data or WrSram) WR_flag=1;

```

```
always @(negedge SRW )
begin
    #TWLWH;        //Write enable pulse width
    if (SRW)
        begin
            WR_flag=0;
            $display("ERROR! Can't write!
                    Write enable time (W) is too short!");
        end
    end
end

always @(negedge SRW )
begin
    #TWLEH;        //Write enable pulse setup time
    if (SRE)
        begin
            WR_flag=0;
            $display("ERROR! Can't write! Write enable
                    pulse setup time (E) is too short!");
        end
    end
end

always @(posedge SRW )
begin
    #TWHAX;        //Write enable read setup time
    if(DelayAddr != Addr)
        begin
            WR_flag=0;
            $display("ERROR! Can't write!
                    Write enable read setup time is too short!");
        end
    end
end

always @(Data)
    if (WrSram)
        begin
            #TDVEH;        //Chip enable data setup time
            if (SRE)
                begin
                    WR_flag=0;
                    $display("ERROR! Can't write!
                            Chip enable Data setup time is too short!");
                end
            end
        end
end
```



```
end

always @(Data)
  if (WrSram)
    begin
      #TDVEH;
      if (SRW)
        begin
          WR_flag=0;
          $display("ERROR! Can't write!
                  Chip enable Data setup time is too short!");
        end
      end
    end

always @(posedge SRW )
  begin
    #TWHDX;          //Data hold time
    if(DelayData != Data)
      $display("Warning! Data hold time is too short!");
  end

always @(DelayAddr or DelayData or WrSramDly)
  if (WrSram &&WR_flag)
    begin
      if(!Addr[5])
        begin
          #15 SramMem[Addr]=Data;
          // $display("mem[%h]=%h", Addr, Data);
          $fwrite(file, "mem[%h]=%h    ", Addr, Data);
          if(Addr[0]&&Addr[1]) $fwrite(file, "\n");
        end
      else
        begin
          $fclose(file);
          $display("Please check the txt.");
          $stop;
        end
      end
    end

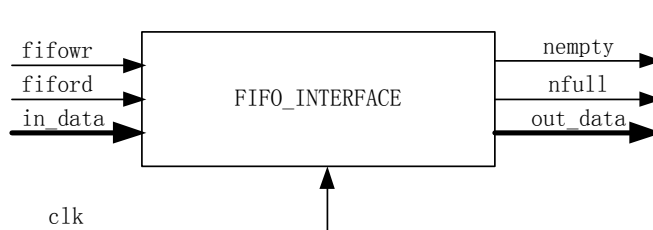
endmodule
```

## 练习十二 利用 SRAM 设计一个 FIFO

在本练习中, 要求同学利用练习十一中提供的 SRAM 模型, 设计 SRAM 读写控制逻辑, 使 SRAM 的行为对用户表现为一个 FIFO (先进先出存储器)。

### 1) 设计要求:

本练习要求同学设计的 FIFO 为同步 FIFO, 即对 FIFO 的读/写使用同一个时钟。该 FIFO 应当提供用户读使能 (fiford) 和写使能 (fifowr) 输入控制信号, 并输出指示 FIFO 状态的非空 (nempty) 和非满 (nfull) 信号, FIFO 的输入、输出数据使用各自的数据总线: in\_data 和 out\_data。下图为 FIFO 接口示意图。

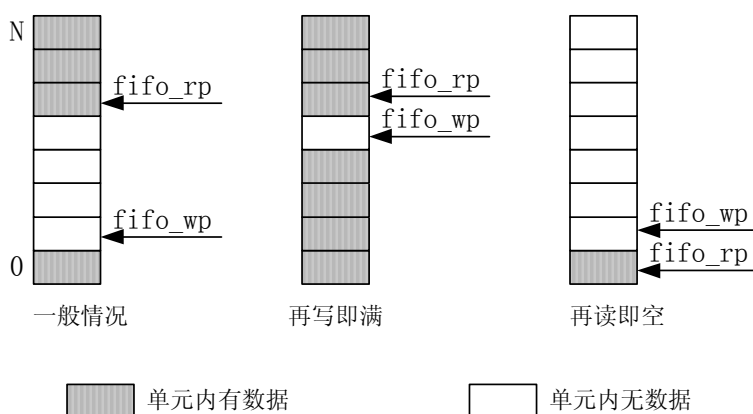


**批注 [fwn1]:** 这些不是设计的具体内容, 而是为检验设计正确与否所提供的验证环境。此处如描述一下 SRAM 与 FIFO 的差异, 并由此得到 FIFO 接口设计的关键在与 SRAM 地址产生这一结论会好一些。

### 2) FIFO 接口的设计思路

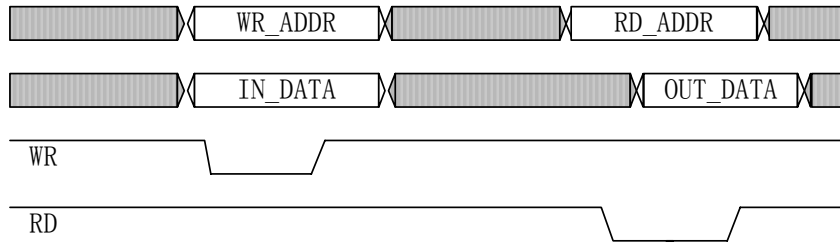
FIFO 的数据读写操作与 SRAM 的数据读写操作基本上相同, 只是 FIFO 没有地址。所以用 SRAM 实现 FIFO 的关键是如何产生正确的 SRAM 地址。

我们可以借用软件中的方法, 将 FIFO 抽象为环形数组, 并用两个指针: 读指针 (fifo\_rp) 和写指针 (fifo\_wp) 控制对该环形数组的读写。其中, 读指针 fifo\_rp 指向下一次读操作所要读取的单元, 并且每完成一次读操作, fifo\_rp 加一; 写指针 fifo\_wp 则指向下一次写操作时存放数据的单元, 并且每完成一次写操作, fifo\_wp 加一。由 fifo\_rp 和 fifo\_wp 的定义易知, 当 FIFO 被读空或写满后, fifo\_rp 和 fifo\_wp 将指向同一单元, 但在读空和写满之前 FIFO 的状态是不同的, 所以如果能区分这两种状态, 再通过比较 fifo\_rp 和 fifo\_wp 就可以得到 nempty 和 nfull 信号了。下图为 FIFO 工作状态的示意。



在得到 `nfull` 和 `nempty` 信号后,就需要考虑如何应用这两个信号来控制对 FIFO 的读写,使得 FIFO 在被写满后不能再写入,从而防止覆盖原有数据,并且在被读空后也不能再进行读操作,防止读取无效数据。

此外,在进 SRAM 读写操作时,应该注意建立地址、数据和控制信号的先后顺序。一般情况下,希望对 SRAM 读写的波形时序如下图所示:



即写 SRAM 时,先建立地址和数据,然后置写使能信号 `WR` 有效,在 `WR` 保持有效一定时间后,先复位 `WR`,然后释放地址和数据总线。而读取 SRAM 时,则先建立地址,然后置读使能 `RD` 有效,在 `RD` 维持有效一定时间后,复位 `RD`,同时读取数据总线上的值,然后再释放地址总线。在进行 FIFO 操作时,用户一般希望除了没有地址外,其它三个信号的时序关系能保持不变。请同学们在设计 FIFO 控制信号与 SRAM 控制信号间逻辑关系时注意这一点。

### 3) FIFO 接口的测试

在完成一个设计后,需要进行测试以确认设计的正确性和完整性。而要进行测试,就需要编写测试激励和结果检查程序,即测试平台 (`testbench`)。在某些情况下,如果设计的接口能够预先确定,测试平台的编写也可以在设计完成之前就进行,这样做的好处是在设计测试平台的同时也在更进一步深入了解设计要求,有助于理清设计思路,及时发现设计方案的错误。

编写测试激励时,除了注意对实际可能存在的各种情况的覆盖外,还要有意针对非正常情况下的操作进行测试。在本练习中,就应当进行在 FIFO 读空后继续读取、FIFO 写满后继续写入、FIFO 复位后马上读取等操作的测试。

测试激励中通常会有一些复杂操作需要反复进行,如本练习中对 FIFO 的读写操作。这时可以将这些复杂操作纳入到几个 `task` 中,即减小了激励编写的工作量,也使得程序的可读性更好。

下面的测试程序给同学们做为参考,希望同学们能先用这段程序测试所设计的 FIFO 接口,然后编写自己更全面的测试程序。

```

`define FIFO_SIZE 8
`include "sram.v" // 有的仿真工具不需要加这句,只要 sram.v 模块编译过就可以了
`timescale 1ns/1ns

module t;

reg [7:0] in_data; //FIFO 数据总线
reg fford,fifowr; //FIFO 控制信号

wire[7:0] out_data;

```

```

wire          nfull, nempty;      //FIFO 状态信号

reg           clk,rst;

wire[7:0]     sram_data;          //SRAM 数据总线
wire[10:0]    address;           //SRAM 的地址总线
wire         rd,wr;              //SRAM 读写控制信号

reg [7:0]     data_buf[FIFO_SIZE:0]; //数据缓存，用于结果检查
integer index;                   //用于读写 data_buf 的指针

//系统时钟
initial clk=0;
always #25 clk=~clk;

//测试激励序列
initial
begin
    fford=1;
    fifowr=1;
    rst=1;
    #40 rst=0;
    #42 rst=1;

    if (nempty) $display($time,"Error: FIFO be empty, nempty should be low.\n");

    //连续写 FIFO
    index = 0;
    repeat(`FIFO_SIZE) begin
        data_buf[index]=$random;
        write_fifo(data_buf[index]);
        index = index + 1;
    end

    if (nfull) $display($time,"Error: FIFO full, nfull should be low.\n");
    repeat(2) write_fifo($random);
    #200

    //连续读 FIFO
    index=0;
    read_fifo_compare(data_buf[index]);
    if (~nfull) $display($time,"Error: FIFO not full, nfull should be high.\n");

    repeat(`FIFO_SIZE-1) begin

```

```

        index = index + 1;
        read_fifo_compare(data_buf[index]);
    end

    if (nempty) $display($time, "Error: FIFO be empty, nempty should be low.\n");

    repeat(2) read_fifo_compare(8'bx);

    reset_fifo;

    //写后读 FIFO
    repeat(FIFO_SIZE*2)
    begin
        data_buf[0] = $random;
        write_fifo(data_buf[0]);
        read_fifo_compare(data_buf[0]);
    end

    //异常操作
    reset_fifo;
    read_fifo_compare(8'bx);
    write_fifo(data_buf[0]);
    read_fifo_compare(data_buf[0]);

    $stop;
end

fifo_interface fifo_interface(
    .in_data(in_data),.out_data(out_data),
    .fiford(fiford),.fifowr(fifowr),
    .nfull(nfull),.nempty(nempty),
    .address(address),.sram_data(sram_data),
    .rd(rd),.wr(wr),
    .clk(clk),.rst(rst)
);

sram m1( .Address(address),
        .Data(sram_data),
        .SRG(rd),           //SRAM 读使能
        .SRE(1'b0),        //SRAM 片选,低有效
        .SRW(wr));          //SRAM 写使能

task write_fifo;
input [7:0] data;

```

```

begin
    in_data=data;
    #50  fifowr=0;          //往 SRAM 中写数
    #200 fifowr=1;
    #50;
end
endtask

task read_fifo_compare;
input [7:0] data;
begin
    #50  fiford=0;          //从 SRAM 中读数
    #200 fiford=1;
    if (out_data != data)
        $display($time,"Error: Data retrieved (%h) not match the one stored (%h). \n",
            out_data, data);

    #50;
end
endtask

task reset_fifo;
begin
    #40 rst=0;
    #40 rst=1;
end
endtask

endmodule

```

#### 4) FIFO 接口的参考设计

FIFO 接口的实现有多种方案，下面给出的参考设计只是其中一种。希望同学们在完成自己的设计后，和参考设计做一下比较。

```

`define SRAM_SIZE 8 //为减小对 FIFO 控制器的测试工作量,置 SRAM 空间为 8Byte
`timescale 1ns/1ns

module fifo_interface(
    in_data,    //对用户的输入数据总线
    out_data,   //对用户的输出数据总线,
    fiford,     //FIFO 读控制信号, 低电平有效
    fifowr,     //FIFO 写控制信号, 低电平有效
    nfull,

```

```

nempty,

address, //到 SRAM 的地址总线
sram_data, //到 SRAM 的双向数据总线
rd, //SRAM 读使能, 低电平有效
wr, //SRAM 写使能, 低电平有效

clk, //系统时钟信号
rst); //全局复位信号, 低电平有效

//来自用户的控制输入信号
input fiford, fifowr, clk, rst;

//来自用户的数据信号
input[7:0] in_data;
output[7:0] out_data;

reg[7:0] in_data_buf, //输入数据缓冲区
out_data_buf; //输出数据缓冲区

//输出到用户的状态指示信号
output nfull, nempty;
reg nfull, nempty;

//输出到 SRAM 的控制信号
output rd, wr;

//到 SRAM 的双向数据总线
inout[7:0] sram_data;

//输出到 SRAM 的地址总线
output[10:0] address;
reg[10:0] address;

//Internal Register
reg[10:0] fifo_wp, //FIFO 写指针
fifo_rp; //FIFO 读指针

reg[10:0] fifo_wp_next, //fifo_wp 的下一个值
fifo_rp_next; //fifo_rp 的下一个值

reg near_full, near_empty;

```

```

reg[3:0]      state;          //SRAM 操作状态机寄存器

parameter    idle           = 'b0000,
              read_ready    = 'b0100,
              read          = 'b0101,
              read_over     = 'b0111,
              write_ready   = 'b1000,
              write         = 'b1001,
              write_over    = 'b1011;

//SRAM 操作状态机
always @(posedge clk or negedge rst)
  if (~rst)
    state <= idle;
  else
    case(state)
      idle:                //等待对 FIFO 的操作控制信号
        if (fifowr==0 && nfull) //用户发出写 FIFO 申请,且 FIFO 未滿
          state<=write_ready;
        else if(fiford==0 && nempty)//用户发出读 FIFO 申请,且 FIFO 未空
          state<=read_ready;
        else                //没用对 FIFO 操作的申请
          state<=idle;

      read_ready:          //建立 SRAM 操作所需地址和数据
        state <= read;

      read:                //等待用户结束当前读操作
        if (fiford == 1)
          state <= read_over;
        else
          state <= read;

      read_over:          //继续给出 SRAM 地址以保证数据稳定
        state <= idle;

      write_ready:        //建立 SRAM 操作所需地址和数据
        state <= write;

      write:              //等待用户结束当前写操作
        if (fifowr == 1)
          state <= write_over;
        else
          state <= write;
    endcase

```



```

        write_over:          //继续给出 SRAM 地址和写入数据以保证数据稳定
            state <= idle;

        default: state<=idle;
    endcase

//产生 SRAM 操作相关信号
assign rd = ~state[2];      //state 为 read_ready 或 read 或 read_over
assign wr = (state == write) ? fifowr : 1'b1;

always @(posedge clk)
    if (~fifowr)
        in_data_buf <= in_data;

assign sram_data = (state[3]) ? //state 为 write_ready 或 write 或 write_over
    in_data_buf : 8'hzz;

always @(state or fiford or fifowr or fifo_wp or fifo_rp)
    if (state[2] || ~fiford)
        address = fifo_rp;
    else if (state[3] || ~fifowr)
        address = fifo_wp;
    else
        address = 'bz;

//产生 FIFO 数据
assign out_data = (state[2]) ?
    sram_data : 8'bz;

always @(posedge clk)
    if (state == read)
        out_data_buf <= sram_data;

//计算 FIFO 读写指针
always @(posedge clk or negedge rst)
    if (~rst)
        fifo_rp <= 0;
    else if (state == read_over)
        fifo_rp <= fifo_rp_next;

always @(fifo_rp)

```

```

if (fifo_rp == `SRAM_SIZE-1)
    fifo_rp_next = 0;
else
    fifo_rp_next = fifo_rp + 1;

always @(posedge clk or negedge rst)
if (~rst)
    fifo_wp <= 0;
else if (state == write_over)
    fifo_wp <= fifo_wp_next;

always @(fifo_wp)
if (fifo_wp == `SRAM_SIZE-1)
    fifo_wp_next = 0;
else
    fifo_wp_next = fifo_wp + 1;

always @(posedge clk or negedge rst)
if (~rst)
    near_empty <= 1'b0;
else if (fifo_wp == fifo_rp_next)
    near_empty <= 1'b1;
else
    near_empty <= 1'b0;

always @(posedge clk or negedge rst)
if (~rst)
    nempty <= 1'b0;
else if (near_empty && state == read)
    nempty <= 1'b0;
else if (state == write)
    nempty <= 1'b1;

always @(posedge clk or negedge rst)
if (~rst)
    near_full <= 1'b0;
else if (fifo_rp == fifo_wp_next)
    near_full <= 1'b1;
else
    near_full <= 1'b0;

always @(posedge clk or negedge rst)
if (~rst)

```

```
    nfull <= 1'b1;
else if (near_full && state == write)
    nfull <= 1'b0;
else if (state == read)
    nfull <= 1'b1;

endmodule
```

## 参考资料:

- [1] IEEE P1364.1 Draft Standard For Verilog Register Transfer Level Synthesis
- [2] IEEE Standard Hardware Description Language Based on the Verilog Hardware Description Language, IEEE Computer Society, IEEE Std 1364-1995
- [3] Clifford Cummings, "Correct Methods For Adding Delays To Verilog Behavioral Models," International HDL Conference 1999 Proceedings, pp. 23-29, April 1999.
- [4] Mark Gordon Amald, "Verilog Digital Computer Design Algorithms into Hardware" 1999 by Prentice Hall PTR Prentice Hall Inc.
- [5] Thomas D E, Moorby P R. "The Verilog Hardware Description Language." 2 second ed 1995 by Kluwer Academic Publishers
- [6] Quick Works Version 7.1 User's Guide with SpDE Reference 1998
- [7] CADENCE Version 9502 Verilog-XL Reference 1997
- [8] Synplify- Lite Synthesis User's Guide 1997
- [9] 刘宝琴 "数字电路与系统" 北京清华大学出版社, 1993
- [10] 夏宇闻 "复杂数字电路与系统的 Verilog HDL 设计技术" 北京航空航天大学出版社, 1998

## 作者编后记

三十三年前我从清华大学自动控制系计算技术与装置专业毕业时,国内数字逻辑电路设计刚刚才开始采用半导体电路。数字逻辑电路的分析和综合还是采用传统的方法:即先在纸上画真值表,做布尔代数化简,画波形图,画有限状态机流程图,画静态和动态卡诺图等方法来设计电路。在实验板上先用晶体三极管、二极管、电阻、电容等搭出门电路和触发器电路,做成线路板,测出各项参数。每块线路板上只有几个触发器和几个与、或、非门。再用这样的线路板来构成数字逻辑电路。以现在的眼光看,当时的数字逻辑系统是相当简陋的。做一个简单的可控制步进马达按照输入做 X 和 Y 方向的直线、斜线和圆弧运动的数字控制系统,就需要用 20 多块线路板,设计和调试这样的系统需要花费很长的时间和很多的精力。

二十年前国内逐步开始使用微处理机,中规模的集成电路的使用也逐步普及,大学里的电子和计算机类学科普遍开设了汇编语言课程和一些常用的中规模的集成电路的使用课程,大大缩短了开发复杂专用数字系统所需的时间。

近十年来,国外先进工业国家由于计算机电路辅助设计技术和半导体集成工艺技术的快速进步,在生产电子系统中,专用集成电路(ASIC)和 FPGA 的使用越来越多,特别在先进的电讯设备、计算机系统和网络设备中更是如此。这不仅是因为有不少实时的 DSP(数字信号处理)芯片是一般微处理机所无法替代的,而且也因为市场对电子产品的要求越来越高。在电子设计和制造领域我们与国外先进国家的技术差距越来越大。

作为一名在大学讲授复杂专用数字系统设计课程的老师深深感到自己身上责任的重大。我个人觉得这与大学的课程设置和教学条件有关,因为我们没有及时把国外最先进的设计技术介绍给同学们,也没有给他们创造实践的机会。

1992 年我受沈校长和系领导的委托,与董金明老师一起筹建世行贷款的电路设计自动化(EDA)实验室。在有限的经费中,沈士团校长为我们挤出十五万美圆,其中三万美圆购买了一套 CADENCE 设计环境,其余的购买工作站和网络设备。其中 CADENCE 设计环境中数字设计部分由我负责。自 1995 年起,工作站和 CADENCE 软件逐步到货,由于经费有限我们没有机会到美国去学习,只好自己在工作站上一边看着参考手册一边学着干,先掌握了利用电路图输入的方法,再逐步掌握了利用 Verilog HDL 设计复杂数字电路的仿真和综合技术。在此基础上我们为有关单位设计了一万门左右的复杂数字电路,提供给他们经前后仿真验证的 Verilog HDL 源代码,得到很高的评价。我们也为我们的科研项目,小波(Wavelet)图象压缩,设计了小波卷积器和改进零修剪树(EZW)算法(即 SPIHT 算法)的硬线逻辑的 Verilog HDL 模型,并成功地进行了仿真和综合,在 Altera 10k50 系列的 CPLD 上成功地布线和通过的后仿真,并制成了带 PCI 接口的电路板。近年来我们为航天部 501 所完成了多项五万门级以上的编码/解码和加密电路的设计都取得很好的效果。这一类设计很难用传统的电路图输入方法来设计的,这些设计的成功得益于我们对于 Verilog HDL 设计方法的掌握。

从 94 年拿到一些有关 Verilog HDL 的资料起,我就在我所讲授的研究生课程“复杂专用数字系统设计”中,逐步增加有关利用 Verilog HDL 进行复杂数字系统设计的内容。1996 年春,我受张凤言老师的邀请,到国家教委电路教学委员会召集的华北区讨论会上作了一个三小时的有关 EDA 和 HDL 设计方法的讲座。会后张凤言老师就一直鼓励我写一本有关 HDL 设计方法的书。当时我虽然逐渐学会了一些 Verilog HDL 的设计方法,但是很不系统,也找不到好的教材作参考,总觉得很难下手。1996 年春夏之交,校园网接通,我从 Internet 网络上找到一些网址,陆续找到一些有关 Verilog HDL 的素材,但好的完整教材和光盘需要上千美圆才能购得,而我们没有外汇,也无法去购买,这使我感到很沮丧。1996 年秋,我为

QuickLogic 公司的 FPGA 芯片和设计工具的讲座作翻译后, 外商送我一套 QuickLogic 设计工具, 可以在 PC586 平台上运行, 这套工具包括电路图输入和 Verilog HDL 输入工具、Verilog HDL 仿真器、一个小巧的综合器 (Synplify) 等。这套工具价格并不贵, 工作平台是 PC586 机, 在光盘上还有一套比较完整而简单的教学资料。我仔细地阅读了这些资料并使用了这套工具后, 觉得在大多数学校里推广 Verilog HDL 设计方法是很有可能的。从此我就更积极地从 Internet 网络上找一些有关 Verilog HDL 设计方法的资料片段和有代表性的样板程序为写一本 Verilog HDL 设计方法的入门书而作准备。1997 年由于教学的需要, 经过近一年的努力, 98 年夏在北航出版社出版了“复杂数字逻辑与系统的 Verilog HDL 设计技术与方法”。出版后我总觉得有许多问题还没有叙述清楚, 特别在算法系统的总体结构考虑和组成上与语法没有任何联系, 状态机的概念引入也太突然, 因此做了一些大的改动, 补写了与电路结构有关的章节。加上了第一章, 引入算法硬件实现的概念, 也补充了较完整的 Verilog 语法作为附录可供设计参考, 还加上一个上机练习的十个阶段的作业, 便于同学通过自学掌握。

由于科研和实验室的各项工作很忙, 我只能利用零碎时间, 在我的研究生帮助下一点一点地把材料输入到计算机中并逐步加以整理。到现在两年又过去了, 书总算初步有了一些新的面貌。我们使用 Verilog HDL 设计复杂数字逻辑电路已有近五年的时间, 虽积累了一些经验, 但水平并不高, 书中谬误之处在所难免, 敬请读者及时把意见反馈给我。我之所以在原学校出版的教材的基础上把这本新书推出, 并起名为《从算法到硬线逻辑的实现-复杂数字逻辑与系统的 Verilog HDL 设计技术与方法》, 目的是想把我们在近两年来在 Verilog HDL 教学和设计方法上积累的一些新经验与读者分享, 并把旧版本中许多没讲清楚的概念尽量阐述明白些, 把系统设计的主要思路连贯起来。在大学生和研究生中加快 Verilog HDL 设计技术的推广, 尽快培养一批掌握先进设计技术的跨世纪的人才。期望本书能在这一过程中起到抛砖引玉的作用。

读者如果配合一套可在 PC586 平台上运行的 Verilog HDL 仿真和综合工具, 如 QuickLogic 公司的 Spade 的教学软件包 (Verilog HDL 版)、Mentor 公司的 Modelsim 等开发环境下, 只要带 Verilog HDL 仿真器 (如 Verilog-XL) 和综合器 (如 Synplify), 就可以运行本书所有的 Verilog HDL 程序, 可在这一环境下通过做各种仿真和综合的练习, 学会并掌握 Verilog HDL 设计技术, 把设计思想逐步转变为万门级的具体的电路。在掌握了基本设计技术后再购买如 CADENCE、SYNOPI SYS 等高级的设计环境, 在设计几十万门以上电路时就容易成功, 为进入 ASIC 设计做充分的准备, 不会造成浪费。希望读者能通过电子邮件跟我交流设计的心得和经验, 有条件时我将在北航的网页上开设 Verilog HDL 设计经验交流角, 共同来促进这一新设计技术的成长和发展。

编者

2000 年 8 月 30 日

于北京航空航天大学 EDA 实验室

电子邮箱: xyw@dept2.buaa.edu.cn

通信地址: 北京 100083 北京航空航天大学 205 信箱 夏宇闻